

プログラミングガイド

# HP Elite POS シリアル USB

## および カラム サーマル プリンター



© Copyright 2017 HP Development Company, L.P.

本書の内容は、将来予告なしに変更されることがあります。HP製品およびサービスに対する保証は、当該製品およびサービスに付属の保証規定に明示的に記載されているものに限られます。本書のいかなる内容も、当該保証に新たに保証を追加するものではありません。本書に記載されている製品情報は、日本国内で販売されていないものも含まれている場合があります。本書の内容につきましては万全を期しておりますが、本書の技術的あるいは校正上の編集、省略に対して責任を負いかねますのでご了承ください。

初版：2017年7月

製品番号：937441-291

<http://www.hp.com/jp/>

# 目次

|   |    |
|---|----|
| 第1章：このガイドについて.....                          | 10 |
| このガイドの使い方.....                              | 10 |
| 基本情報の入手先.....                               | 10 |
| 高度な技術情報の入手先.....                            | 10 |
| サポート.....                                   | 10 |
| 第2章：診断および設定.....                            | 11 |
| 起動時診断.....                                  | 11 |
| 実行時診断.....                                  | 12 |
| リモート診断.....                                 | 12 |
| インジケータ.....                                 | 14 |
| プリンターの設定.....                               | 15 |
| プリンターの設定.....                               | 16 |
| 通信インターフェイスの設定.....                          | 17 |
| 診断モード.....                                  | 18 |
| データスコープモードの有効化および無効化.....                   | 18 |
| レシートテストモードの有効化および無効化.....                   | 19 |
| 電子ジャーナルデータスコープ診断.....                       | 19 |
| Printer emulations（プリンターエミュレーション）.....      | 19 |
| プリンターの設定および機能.....                          | 20 |
| 設定するエミュレーション/ソフトウェアオプションの<br>サブメニューの選択..... | 20 |
| 設定するハードウェアオプションサブメニューの選択.....               | 21 |
| 設定するファームウェア機能のサブメニューの選択.....                | 22 |
| 第3章：プリンターのプログラミング.....                      | 23 |
| コマンドの概要.....                                | 23 |
| A793との比較.....                               | 23 |
| 文字の外観.....                                  | 25 |
| 幅の仕様.....                                   | 25 |
| 標準.....                                     | 25 |
| 圧縮.....                                     | 25 |
| 印刷領域.....                                   | 25 |
| 80 mm用紙の印刷領域.....                           | 25 |
| 回転印字コマンド.....                               | 26 |
| エミュレーションモード.....                            | 27 |
| 各エミュレーションモードの印字セットアップ.....                  | 27 |
| 第4章：プログラミングコマンド.....                        | 28 |
| 機能別のコマンドリスト.....                            | 28 |
| プリンターのアクション.....                            | 28 |
| 印字および紙送り.....                               | 28 |
| 垂直および水平方向の位置指定.....                         | 29 |
| テキストの特性.....                                | 29 |
| グラフィックス.....                                | 30 |

|                              |    |
|------------------------------|----|
| ステータス .....                  | 30 |
| バッチモード .....                 | 30 |
| リアルタイム .....                 | 31 |
| 自動ステータスバック/非要請ステータスモード ..... | 31 |
| バーコード .....                  | 31 |
| ページモード .....                 | 32 |
| マクロ .....                    | 32 |
| ユーザー データ ストレージ .....         | 32 |
| フラッシュ ダウンロード .....           | 32 |
| 設定コマンド .....                 | 33 |
| その他の設定コマンド .....             | 33 |
| コマンドの規約 .....                | 34 |
| コマンドの説明 .....                | 34 |
| プリンターのアクション .....            | 34 |
| プリンターのクリア .....              | 34 |
| カッターによるフルカットの実行 .....        | 34 |
| カッターによるパーシャルカットの実行 .....     | 35 |
| 音の生成 .....                   | 35 |
| 周辺機器の選択（マルチドロップ用） .....      | 35 |
| プリンターの初期化 .....              | 36 |
| 印字停止用センサーの選択 .....           | 36 |
| パネル ボタンの有効化または無効化 .....      | 36 |
| キャッシュ ドロアーを開くためのパルスを生成 ..... | 37 |
| カットモードを選択して用紙をカット .....      | 37 |
| 低電力アイドル状態のタイムアウト値の設定 .....   | 38 |
| 低電力アイドル状態へのプリンターの移行 .....    | 38 |
| テスト フォームの印字 .....            | 38 |
| ポートアイドルタイムアウト .....          | 38 |
| 印字および紙送り .....               | 39 |
| 印字および1行の紙送り .....            | 39 |
| 印字およびキャリッジリターン .....         | 39 |
| <i>n</i> 印字行の紙送り .....       | 39 |
| <i>n</i> ドット行の紙送り .....      | 40 |
| <i>n</i> ドット行の追加 .....       | 40 |
| 印字 .....                     | 41 |
| 印字および紙送り .....               | 41 |
| 印字および <i>n</i> 行の紙送り .....   | 41 |
| 垂直および水平方向の位置指定 .....         | 42 |
| 水平タブ .....                   | 42 |
| 水平および垂直方向の最小移動単位の設定 .....    | 42 |
| 列の設定 .....                   | 42 |
| 絶対開始位置の設定 .....              | 43 |
| 垂直方向の行間隔を1/6インチに設定 .....     | 43 |
| 垂直方向の行間隔の設定 .....            | 44 |
| 水平タブ位置の設定 .....              | 44 |
| 相対印字位置の設定 .....              | 45 |
| 位置揃えの選択 .....                | 46 |
| 左マージンの設定 .....               | 46 |
| 印字領域の幅の設定 .....              | 47 |
| テキストの特性に関するコマンド .....        | 48 |

|  |           |
|--|-----------|
| 横幅2倍文字の選択 .....                                | 48        |
| 横幅1倍文字の選択 .....                                | 48        |
| 90度反時計回り回転印字の選択 .....                          | 48        |
| ピッチ（列幅）の選択 .....                               | 49        |
| 右側の文字間隔の設定 .....                               | 49        |
| 印字モードの選択 .....                                 | 50        |
| ユーザー定義文字セットの選択またはキャンセル .....                   | 51        |
| ユーザー定義文字セットの定義 .....                           | 51        |
| 拡張ユーザー定義文字セットの定義 .....                         | 52        |
| 下線モードの選択またはキャンセル .....                         | 52        |
| 文字セットをROMからRAMにコピー .....                       | 53        |
| ユーザー定義文字をキャンセル .....                           | 53        |
| 強調モードの選択またはキャンセル .....                         | 53        |
| 二重印字の選択またはキャンセル .....                          | 54        |
| 斜体印字の選択またはキャンセル .....                          | 54        |
| 国際文字コードの選択 .....                               | 55        |
| 90度時計回り回転印字の選択またはキャンセル .....                   | 56        |
| 国際文字セットの選択 .....                               | 56        |
| 上下反対印字モードの選択またはキャンセル .....                     | 57        |
| 文字サイズの選択 .....                                 | 58        |
| 白黒反転印字モードの選択またはキャンセル .....                     | 59        |
| 平滑化の設定 .....                                   | 59        |
| 上付き文字または下付き文字モードの選択 .....                      | 60        |
| アクティブなユーザー定義文字セットの選択 .....                     | 60        |
| ダウンロード フォント リスト .....                          | 61        |
| フォントセットの使用を設定 .....                            | 61        |
| 行間隔の設定 .....                                   | 61        |
| <b>ダブルバイト フォント .....</b>                       | <b>62</b> |
| 恒久的フォントフラッシュ領域のロック .....                       | 62        |
| ユーザー フラッシュ セクターの消去 .....                       | 62        |
| フォントID番号の選択 .....                              | 63        |
| フォントスタイル番号の選択 .....                            | 63        |
| フォントID番号を電源投入時の初期設定フォントとして保存 .....             | 63        |
| ダブルバイト フォントCRCの取得（フォントID） .....                | 63        |
| ダブルバイト フォントCRCの取得<br>（フォントIDおよびフォントスタイル） ..... | 63        |
| フォントのダウンロード .....                              | 64        |
| <b>グラフィックス .....</b>                           | <b>64</b> |
| BMPロゴのダウンロード .....                             | 64        |
| ビット イメージモードの選択 .....                           | 65        |
| TIFF圧縮のオン/オフ .....                             | 65        |
| 高度なラスター グラフィックスの印字 .....                       | 66        |
| 単密度グラフィックスの選択 .....                            | 66        |
| 倍密度グラフィックスの選択 .....                            | 66        |
| 現在のロゴの選択 .....                                 | 67        |
| ダウンロード ビット イメージの定義 .....                       | 68        |
| ダウンロード ビット イメージの印字 .....                       | 69        |
| ラスター グラフィックスの印字 .....                          | 69        |
| フラッシュ ロゴの印字 .....                              | 70        |
| フラッシュ ロゴの定義 .....                              | 70        |
| ロゴ印字およびカッターによるカット .....                        | 70        |
| 一時的な最大ターゲット速度の設定 .....                         | 71        |

|  |           |
|--|-----------|
| 6ドット/mmビットマップを8ドット/mmビットマップに変換.....              | 71        |
| 一定速度ロゴの有効化 .....                                 | 71        |
| <b>ステータス .....</b>                               | <b>72</b> |
| ステータス コマンドの概要.....                               | 72        |
| <b>バッチモード .....</b>                              | <b>72</b> |
| 周辺機器ステータスの送信 (RS-232Cプリンターのみ) .....              | 72        |
| 用紙センサー ステータスの送信.....                             | 73        |
| プリンターIDの送信.....                                  | 73        |
| プリンターIDの送信、リモート診断拡張.....                         | 75        |
| ステータスの送信 .....                                   | 78        |
| プリンターソフトウェアバージョンの送信.....                         | 79        |
| <b>リアルタイム コマンド .....</b>                         | <b>79</b> |
| 推奨の実装.....                                       | 80        |
| 代替の実装.....                                       | 80        |
| リアルタイム コマンド使用時の規則 .....                          | 80        |
| バッファ内でのデータの移動.....                               | 80        |
| ビジー ラインおよび障害状態 .....                             | 81        |
| リアルタイム ステータス送信 .....                             | 81        |
| プリンターへのリアルタイム要求 .....                            | 83        |
| リアルタイム プリンター ステータス送信 .....                       | 84        |
| リアルタイム コマンド無効化 .....                             | 84        |
| <b>自動ステータスバック .....</b>                          | <b>85</b> |
| 自動ステータスバック (ASB) の有効化/無効化.....                   | 85        |
| <b>非要請ステータスモード .....</b>                         | <b>88</b> |
| 非要請ステータスモード (USM) の選択またはキャンセル.....               | 88        |
| プリンターからのデータの認識.....                              | 90        |
| <b>バーコード .....</b>                               | <b>91</b> |
| QRコードの概要.....                                    | 91        |
| QRコードのモデルの選択 .....                               | 91        |
| QRコードのモジュールサイズの設定 .....                          | 91        |
| QRコードのデータ解析モードの設定 .....                          | 92        |
| QRコードのエラー修正レベルの選択 .....                          | 92        |
| QRコードの読み取りコードデータの格納 .....                        | 92        |
| QRコードの読み取りコードデータの印字 .....                        | 93        |
| QRコードの印字サイズの送信 .....                             | 94        |
| HRI文字の印字位置の選択 .....                              | 96        |
| HRI文字のピッチの選択.....                                | 96        |
| バーコードの高さの選択.....                                 | 96        |
| バーコードの印字 .....                                   | 96        |
| 複数のバーコードの印字.....                                 | 98        |
| GS1 DataBarの印字、NULL終端 .....                      | 99        |
| GS1 DataBarの印字、データ長指定 .....                      | 99        |
| GS1 DataBarのパラメーターの設定 .....                      | 100       |
| PDF 417のパラメーターの選択 .....                          | 100       |
| 読み取りコードの説明のサンプル : .....                          | 101       |
| バーコードの幅の選択 .....                                 | 101       |
| DataMatrixのパラメーターの設定 .....                       | 102       |
| DataMatrixのモジュールサイズの設定 .....                     | 103       |
| DataMatrixデータを読み取りコードストレージ領域に格納.....             | 104       |
| 読み取りコードストレージ領域のDataMatrix読み取り<br>コードデータを印字 ..... | 105       |

|   |            |
|---|------------|
| <b>ページモード</b> .....                                   | <b>106</b> |
| 印字して標準モードに戻る.....                                     | 106        |
| ページモードの印字データをキャンセル.....                               | 106        |
| ページモードのデータを印字.....                                    | 106        |
| ページモードの選択.....  | 107        |
| 標準モードの選択.....   | 108        |
| ページモードの印字方向の選択.....                                   | 108        |
| ページモードの印字領域の設定.....                                   | 109        |
| ページモードの絶対垂直印字位置の設定.....                               | 110        |
| ページモードの相対垂直印字位置の設定.....                               | 110        |
| <b>マクロ</b> .....                                      | <b>111</b> |
| マクロ定義の選択またはキャンセル.....                                 | 111        |
| マクロの実行.....   | 111        |
| <b>ユーザー データ ストレージ</b> .....                           | <b>112</b> |
| ユーザー データ ストレージへの書き込み.....                             | 112        |
| ユーザー データ ストレージからの読み取り.....                            | 112        |
| ロゴまたはユーザー定義フォントの保存先となるメモリの種類<br>(SRAM/フラッシュ) を選択..... | 112        |
| フラッシュメモリユーザーセクター割り当て.....                             | 113        |
| フラッシュオブジェクト領域のパック.....                                | 113        |
| フラッシュオブジェクトの削除.....                                   | 113        |
| 拡張フラッシュメモリ割り当て.....                                   | 114        |
| ロゴおよびユーザー定義文字を格納するための<br>フラッシュ領域を選択.....              | 114        |
| フラッシュ領域のサイズを返す.....                                   | 114        |
| ユーザーフラッシュセクターの消去.....                                 | 115        |
| 恒久的フォントフラッシュ領域のロック.....                               | 115        |
| <b>フラッシュダウンロード</b> .....                              | <b>116</b> |
| フラッシュダウンロードモードへの切り替え.....                             | 116        |
| ブートセクターを除くフラッシュのすべての内容を消去.....                        | 116        |
| メインプログラムフラッシュCRCを返す.....                              | 117        |
| アプリケーションのダウンロード.....                                  | 117        |
| ファームウェアのリセット.....                                     | 117        |
| <b>設定コマンド</b> .....                                   | <b>118</b> |
| 現在の設定を保存.....   | 118        |
| 工場出荷時設定の復元.....                                       | 118        |
| 現在の設定をアップロード.....                                     | 118        |
| 工場出荷時設定をアップロード.....                                   | 118        |
| 設定のダウンロード.....  | 118        |
| <b>その他の設定コマンド</b> .....                               | <b>119</b> |
| 診断モードの設定.....   | 119        |
| カッターの有効化または無効化.....                                   | 119        |
| 最大電力の設定.....  | 119        |
| プリンターエミュレーションの設定.....                                 | 120        |
| 設定を初期設定値にリセット.....                                    | 120        |
| パーシャルカット切り残し幅の設定.....                                 | 120        |
| 初期設定フォントの設定.....                                      | 120        |
| フォントサイズの設定.....                                       | 121        |
| Code 128チェックディジットの計算を有効化または無効化.....                   | 121        |
| バーコードITFの先頭のゼロを有効化または無効化.....                         | 121        |
| バーコード文字列の終端を有効化または無効化.....                            | 121        |

|  |            |
|--|------------|
| USMの事前設定ステータスを有効化または無効化 .....            | 122        |
| 診断ページを通信ポートに送信 .....                     | 122        |
| オペレーター制御によるEJアクションを有効化または無効化 .....       | 122        |
| パーシャルカット ステップの微調整を設定 .....               | 123        |
| プリンターIDモードの設定 .....                      | 123        |
| 電源投入時の初期設定コード ページを設定 .....               | 123        |
| アジアのASCII文字をナローに設定 .....                 | 123        |
| 垂直方向の空白を設定 .....                         | 124        |
| プリンターの音を設定 .....                         | 124        |
| シャットダウン モードを有効化または無効化 .....              | 124        |
| シャットダウン モードのタイムアウトを設定 .....              | 124        |
| <b>付録A : 16進コード順のコマンドリスト .....</b>       | <b>125</b> |
| <b>付録B : インストールされている文字セット .....</b>      | <b>130</b> |
| 文字セット .....                              | 130        |
| 文字コード表ページ0 (PC437 : 米国、標準ヨーロッパ) : .....  | 130        |
| 文字コード表ページ1 (PC850 : 多言語ラテン) : .....      | 131        |
| 文字コード表ページ2 (PC852 : ラテンII) : .....       | 132        |
| 文字コード表ページ3 (PC860 : ポルトガル語) : .....      | 133        |
| 文字コード表ページ4 (PC863 : フランス語 (カナダ)) : ..... | 134        |
| 文字コード表ページ5 (PC865 : ノルディック語) : .....     | 135        |
| 文字コード表ページ6 (PC858 : 多言語I + 欧州) : .....   | 136        |
| 文字コード表ページ7 (PC866 : ロシア語) : .....        | 137        |
| 文字コード表ページ8 (WPC1252 : ラテンI) : .....      | 138        |
| 文字コード表ページ9 (PC862 : ヘブライ語) : .....       | 139        |
| 文字コード表ページ10 (PC737 : ギリシャ語) : .....      | 140        |
| 文字コード表ページ11 (PC874 : タイ語) : .....        | 141        |
| 文字コード表ページ12 (PC857 : トルコ語) : .....       | 142        |
| 文字コード表ページ13 (WPC1251 : キリル文字) : .....    | 143        |
| 文字コード表ページ14 (WPC1255 : ヘブライ語) : .....    | 144        |
| 文字コード表ページ15 (KZ_1048 : カザフ語) : .....     | 145        |
| 文字コード表ページ16 (WPC1256 : アラビア語) : .....    | 146        |
| 文字コード表ページ17 (WPC1250 : 中央ヨーロッパ) : .....  | 147        |
| 文字コード表ページ18 (WPC28591 : ラテン1) : .....    | 148        |
| 文字コード表ページ19 (WPC28592 : ラテン2) : .....    | 149        |
| 文字コード表ページ20 (WPC28599 : トルコ語) : .....    | 150        |
| 文字コード表ページ21 (WPC28605 : ラテン9) : .....    | 151        |
| 文字コード表ページ22 (PC864 : アラビア語) : .....      | 152        |
| 文字コード表ページ23 (PC720 : アラビア語) : .....      | 153        |
| 文字コード表ページ24 (WPC1254 : トルコ語) : .....     | 154        |
| 文字コード表ページ25 (WPC28596 : アラビア語) : .....   | 155        |
| 文字コード表ページ26 (KATAKANA : アジア) : .....     | 156        |
| 文字コード表ページ27 (PC775 : バルト語) : .....       | 157        |
| 文字コード表ページ28 (WPC1257 : バルト語) : .....     | 158        |
| 文字コード表ページ29 (WP28594 : バルト語) : .....     | 159        |



本項は空白

# 第1章：このガイドについて

## このガイドの使い方

これは補足的なガイドであり、HP製プリンターに関するプログラミング情報を提供します。このガイドはプリンターの機能のカスタマイズや調整に関心のある、テクノロジーに精通したユーザー向けに書かれたものであり、『ユーザー ガイド』と組み合わせて使用することが想定されています。

プログラミングの作業中に問題が発生したり、実施した調整に確信が持てなかったりした場合は、HPのサポート窓口までお問い合わせください。

---

## 基本情報の入手先

セットアップまたは基本操作に関する情報が必要な場合は、『ユーザー ガイド』を参照してください。このプログラミングガイドは、読者が『ユーザー ガイド』を参照用に手元に置いているか、またはすでにプリンターに精通していることを前提にしています。

---

## 高度な技術情報の入手先

このガイドには、プリンターのプログラミングについて入手可能な情報がすべて含まれています。このガイド内に必要な情報が見つからないか、またはプリンターのプログラミング方法についてさらに詳しい手引きを受けたい場合は、HPのサポート窓口までお問い合わせください。

---

## サポート

より高度な手順やトラブルシューティングについては、プリンターの保守ガイドを参照したり、HPの技術担当者に相談したりすることをおすすめします。担当者から必要な情報を提供できます。

オンライン サービスについては、HPのサポートWebサイト、<http://www.hp.com/jp/support/> にアクセスしてください。

## 第2章：診断および設定

このプリンターでは、プリンターの動作ステータスに関する有用な情報を提供する診断がいくつか実行されます。実行できる診断テストを以下に示します。

- 起動時診断  
プリンターの起動サイクル中に実行されます。
- 実行時診断  
プリンターの通常動作中に実行されます。
- リモート診断  
通常の動作中に保守され、印字テスト時にレポートされます。
- このプリンターでは、レシートに印刷された設定メニューから以下の設定および機能を変更できます。プリンターの設定について詳しくは、15ページの「プリンターの設定」を参照してください。

Communication interfaces（通信インターフェイス）

Diagnostic modes（診断モード）

Printer emulations/software options（プリンター エミュレーション/ソフトウェア オプション）

Hardware options（ハードウェア オプション）

Paper Type（用紙の種類）

Firmware features（ファームウェアの機能）

---

### 起動時診断

プリンターの電源を入れるか、またはハードウェア リセットが実行されると、起動サイクル中に起動時診断（レベル0診断とも呼ばれます）が自動的に実行されます。以下の診断が実行されます。

- モーターの電源を切ります。
- ファームウェアROMのブートCRCチェックを実行し、メイン プログラムのCRCをテストします。  
エラーが発生すると起動時診断が停止し、設定されている回数のピープ音の再生およびランプの点滅がプリンターによって実行され、エラーの種類が示されます。「インジケーター」セクションの表（14ページ）では、音色やランプの特定のシーケンスについて説明しています。
- 用紙がセットされているかどうかを確認します。
- カッターを所定の位置に戻します。  
失敗した場合、障害の状態が発生します。「インジケーター」セクションの表（14ページ）では、音色やランプの特定のシーケンスについて説明しています。
- レシートカバーが閉じられているかどうかを確認します。  
閉じられていなくても、起動サイクルは中止されません。

電源投入時にランプが4秒ごとに2回点滅する場合、オブジェクト記憶領域の初期化が実行されています。このプロセスは最長2分かかる場合があります。オブジェクト記憶領域の初期化が完了すると、プリンターは通常の起動手順および動作に進みます。このプロセスが完了するまでプリンターをリセットしないでください。

起動時診断が完了すると、プリンターから2つの音色を含むピープ音（低音の次に高音）が鳴り、給紙ボタンが有効になって、プリンターの通常動作が可能な状態になります。

プリンターの電源を初めて入れた場合、または新しいEEPROMを取り付けた場合、起動時診断中にプリンターの各機能の初期値がEEPROMに読み込まれ、プリンターから4つの音色を含むすばやいピープ音（高音の次に低音、それが2回）が鳴ります。

---

## 実行時診断

実行時診断（レベル2診断と呼ばれることがあります）は、プリンターの通常動作中に実行されます。以下の状況が発生すると、プリンターの損傷を防止するため、プリンターによって該当のモーターの電源が自動的に切断され、印刷が停止されます。

- 用紙切れになった
- レシートカバーが開いている
- カッターを所定の位置に戻せない
- プリントヘッドの温度が高すぎる
- 電圧が通常の範囲を超えている

これらの状況が発生すると、操作パネルのランプによってその状況が通知されるとともに、プリンターの状態またはモードが示されます。

---

## リモート診断

リモート診断（レベル3診断と呼ばれることがあります）は、以下の数値を記録し、印刷テストの実行時にレシートに出力します。次のページのサンプルのテスト印字出力用紙を参照してください。これらの数値は、プリンターの動作状態を確認するために使用できます。

- モデル番号
- シリアル番号
- CRC番号
- 印刷された行数
- カッターが使用された回数
- プリンターの電源が投入されていた時間数
- フラッシュサイクルの回数
- カッターで紙詰まりが発生した回数
- カバーが開かれた回数
- 印刷されたバーコードの数
- 印刷されたレシート文字の数
- プリンター障害の発生回数
- これまでの最高温度
- 印刷されたドットの数
- 現在のプリントヘッドで印刷されたドットの数
- プリントヘッドの交換回数
- レシート機構の交換回数
- カッター機構の交換回数
- サーミスターのエラー回数
- 低電圧エラーの発生回数
- 高電圧エラーの発生回数
- ファームウェアの起動回数
- EEPROMの更新回数

## H300の診断フォーム

## カラム

| *** H300 - Diagnostics Form *** |   |
|---------------------------------|---|
| Model number                    | : H300-E8CC-NNNO  |
| Serial number                   | : 000000000   |
| Loader Firmware                 |   |
| P/N                             | : PN#: 189-30CL116                                      |
| Date                            | : Sep 16 2016   |
| Flash Firmware                  |   |
| Revision                        | : V1.54   |
| CRC                             | : 0DCF  |
| P/N                             | : 189-30CA154A  |
| H/W parameters                  |   |
| Flash Memory Size               | : 8 Mbytes  |
| Flash Logos/Fonts               | : 1600 kbytes   |
| Flash User Storage              | : 576 kbytes  |
| Flash Perm' nt Fonts            | : 2240 kbytes   |
| Flash Journal Size              | : 640 kbytes  |
| SRAM Size                       | : 512 kbytes  |
| Head setting                    | : N   |
| Motor ID                        | : 1   |
| Paper Type Setting              | : Type 0, Monochrome                                    |
| Color Density Adj Print         | : n/a   |
| Density, Mono Max               | : 100%  |
| Speed                           | : 114 mm/sec  |
| Paper Width                     | : 80 mm   |
| Max Power Knife                 | : 48w   |
| Partial Cut                     | : Enabled   |
| Paper Low Sensor                | : 135 steps   |
|                                 | : Disabled  |
| No Paper Low Extension          |   |
| Comm.Interface                  |   |
| Interface                       | : USB   |
| RX Buffer Size USB              | : 4096  |
| Driver Type                     | : Printer Class   |
| Interface                       | : RS232   |
| RX Buffer Size                  | : 4096  |
| Parameters                      |   |
| Baud Rate                       | : 115200  |
| Data Bits                       | : 8   |
| Stop Bit                        | : 1   |
| Parity                          | : NONE  |
| Flow Control                    | : DTR/DSR   |
| Reception Errors                | : Ignore  |
| Resident Code Pages             | : 437, 720, 737, 775, 850<br>852, 857, 858, 860, 862... |

\*\*\*To Enter Printer Config Menu\*\*\*  
Press Feed Button Within the  
Next Two Seconds

## シリアル/USB

| *** H300 - Diagnostics Form *** |   |
|---------------------------------|---|
| Model number                    | : H300-E85D-HPNO  |
| Serial number                   | : 000000000   |
| Loader Firmware                 |   |
| P/N                             | : PN#: 189-30SL116                                      |
| Date                            | : Sep 16 2016   |
| Flash Firmware                  |   |
| Revision                        | : V1.54   |
| CRC                             | : 0DCF  |
| P/N                             | : 189-30SA154A  |
| H/W parameters                  |   |
| Flash Memory Size               | : 8 Mbytes  |
| Flash Logos/Fonts               | : 1600 kbytes   |
| Flash User Storage              | : 576 kbytes  |
| Flash Perm' nt Fonts            | : 2240 kbytes   |
| Flash Journal Size              | : 640 kbytes  |
| SRAM Size                       | : 512 kbytes  |
| Head setting                    | : N   |
| Motor ID                        | : 1   |
| Paper Type Setting              | : Type 0, Monochrome                                    |
| Color Density Adj Print         | : n/a   |
| Density, Mono Max               | : 100%  |
| Speed                           | : 114 mm/sec  |
| Paper Width                     | : 80 mm   |
| Max Power Knife                 | : 48w   |
| Partial Cut                     | : Enabled   |
| Paper Low Sensor                | : 135 steps   |
|                                 | : Disabled  |
| No Paper Low Extension          |   |
| Comm.Interface                  |   |
| Interface                       | : USB   |
| RX Buffer Size USB              | : 4096  |
| Driver Type                     | : Printer Class   |
| Interface                       | : RS232   |
| RX Buffer Size                  | : 4096  |
| Parameters                      |   |
| Baud Rate                       | : 115200  |
| Data Bits                       | : 8   |
| Stop Bit                        | : 1   |
| Parity                          | : NONE  |
| Flow Control                    | : DTR/DSR   |
| Reception Errors                | : Ignore  |
| Resident Code Pages             | : 437, 720, 737, 775, 850<br>852, 857, 858, 860, 862... |

\*\*\*To Enter Printer Config Menu\*\*\*  
Press Feed Button Within the  
Next Two Seconds

印字テストの内容はモデルまたはプリンター設定に応じて異なります

(実際のサイズの約60%で表示)。

## 次の詳細情報

リモート診断数値へのアクセス

## 次のセクションを参照

第4章「プログラミング コマンド」の「コマンドの説明」  
(ステータスコマンド：プリンターIDの送信、リモート診断拡張、  
16進1D 49 40 n)

## インジケータ

プリンターは、視覚的な方法（緑色ランプ）および音響的方法（一連の音色またはビーブ音）の両方を使用して、さまざまな状態を通知します。

以下の表に、これらのインジケータの一覧を示します。

| インジケータ       | シーケンス                                    | 状態                                       |
|--------------|--|--|
| ランプ          | すばやい点滅が継続                                | 用紙切れになった<br>カバーが開いている<br>カッターを所定の位置に戻せない |
| ランプ          | ゆっくりした点滅が継続                              | プリントヘッドの温度が高すぎる<br>電圧が低い/高い              |
| ランプ          | ランプの2回ずつの点滅が継続                           | 恒久的メモリへの書き込み中                            |
| 音色           | 2つの音色を含むビーブ音<br>(低音、高音)                  | 起動時診断が正常に完了した                            |
| ランプおよび<br>音色 | 2つの音色を含むビーブ音<br>(高音、低音)<br>ランプのすばやい点滅が継続 | フラッシュダウンロードモードへの移行時*                     |

\*注：ダウンロードコマンドがプリンターに送信されると、プリンターはフラッシュダウンロードモードに入ります。

また、ホストアプリケーションがプリンターのステータスを受信するようにプログラミングされている場合、プリンターはこの情報をホストアプリケーションに送信することもできます。

| 次の詳細情報                     | 次のセクションを参照   |
|----------------------------|--|
| エラー状態およびエラーの修正             | 『ユーザーガイド』の第4章「Using the Printer」（プリンターの使用）の「プリンターのトラブルシューティング」 |
| ホストアプリケーションへのプリンターステータスの送信 | 第4章「プログラミングコマンド」の「コマンドの説明」、「ステータス」セクション                        |

## プリンターの設定

プリンターの機能およびパラメーターは工場出荷時にあらかじめ設定されています。さまざまなプリンターパラメーターの設定を変更できます。このメニューはレシート用紙に印刷されます。任意の機能またはパラメーターを選択して変更する方法が項目別に印刷されます。

**注意：**プリンターの設定のどれかを変更する場合は、プリンターのパフォーマンスに影響を与える可能性がある他の設定を間違っても変更しないように注意しながら変更します。

この項目別に印刷する設定メニューでは、以下の機能およびパラメーターを変更できます（特に指定がない場合）。

- Communication interface（通信インターフェイス）
  - Baud rate（ボーレート）
  - Parity（パリティ）
  - Hardware (DTR/DSR) or software (XON/XOFF) flow control（ハードウェア（DTR/DSR）またはソフトウェア（XON/XOFF）フロー制御）
  - Data reception errors（データ受信エラー）
  - Alternate DTR/DSR（代替DTR/DSR）
  - USB Driver（USBドライバー）
  - USB NAK
- Diagnostics Modes（診断モード）
  - Normal（標準）
  - Datascope (with or without graphics)（データスコープ（グラフィックスあり/なし））
  - Receipt test（レシートテスト）
- Printer Emulations（プリンター エミュレーション）
  - Native mode（ネイティブモード）
  - A794 emulation（A794エミュレーション）
  - A793 emulation（A793エミュレーション）
  - LEGACY emulation（LEGACYエミュレーション）
- Emulation/Software options（エミュレーション/ソフトウェア オプション）
  - Printer ID mode（プリンターIDモード）
  - Default lines per inch（1インチあたりの初期設定の行数）
  - Carriage return usage（キャリッジリターンの使用方法）
  - Code 128 Check Digit（Code 128チェックデジット）
  - Default font（初期設定のフォント）
  - Font size（フォントサイズ）
  - Journal Print（ジャーナル印刷）
- Hardware options（ハードウェア オプション）
  - Monochrome print density（単色印刷濃度）
  - Partial cut distance（パーシャルカット切り残し幅）
  - Fine partial cut steps（パーシャルカットステップ）
  - Printhead setting（プリントヘッド設定）（変更不可）
- Firmware features（ファームウェアの機能）
  - Paper selection lockout（用紙選択のロックアウト）
  - Beep after knife cut（カッターによるカット後のビーブ音）
  - Cash drawer open after knife cut（カッターによるカット後のキャッシュドローアのオープン）
  - Energy-savings Timeout Value（省電力タイムアウト値）

---

### 次の詳細情報                      次のセクションを参照

---

|                           |                      |
|---------------------------|----------------------|
| 設定メニューを使用して<br>プリンターを設定する | 16ページの「プリンターの<br>設定」 |
|---------------------------|----------------------|

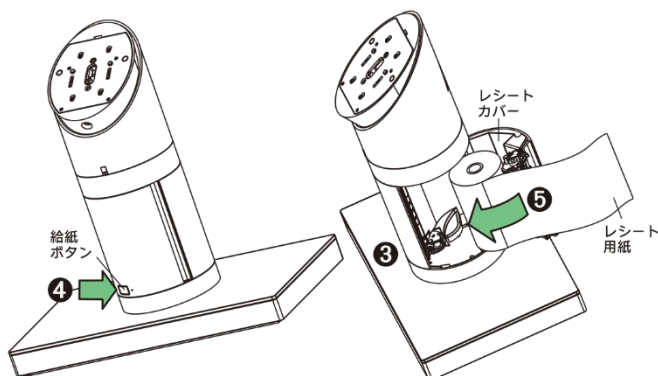
## プリンターの設定

設定メニューを使用すれば、プリンターの機能を選択したり、さまざまな設定を変更したりできます。レシートに印刷された指示に沿って処理が進められます。

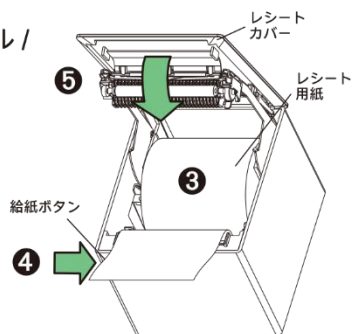
**注意：**プリンターの設定のどれかを変更する場合は、プリンターのパフォーマンスに影響を与える可能性がある他の設定を変更しないように注意しながら変更します。

- 1 プリンターの電源を切ります。
- 2 処理を進める前に、レシート用紙がプリンターにセットされていることを確認します。カバーが閉じられていることを確認します。

コラム：



シリアル /  
USB：



- 3 プリンターの電源を入れたらすぐに、設定印字出力が開始されるまで給紙ボタンを押し続けます。

- プリンターからピープ音が鳴り、「Diagnostics Form I」（診断フォームI）が印刷されます。
- フォームの印刷が終了したら、2秒以内に給紙ボタンを押して、設定メインメニューを表示します。
- プリンターは、「Diagnostics Form II」（診断フォームII）を印刷してからプリンター設定メニューを印刷し、メインメニューで項目が選択されるまで待機状態になります（13ページの出力サンプルを参照してください）。[Yes]（はい）と回答するか、または選択を確認する場合を除いて、ボタンは短く押すようにします。

- 4 プリンターを操作するには、給紙ボタンを短く押すか、または長く押します。[Yes]と回答する場合は長く押し（1秒以上）、[No]（いいえ）と回答する場合は短く押しします。項目を選択する場合は、プリンターの説明に沿って操作します。

- 5 [Save New Parameters?]（新しいパラメーターを保存しますか?）と尋ねる画面が表示されるまで、メニューの項目を順に選択します。[Yes]を選択します。

- a プリンターをリセットします。
- b レシートカバーを開きます。

給紙ボタンを押し続けながら、レシートカバーを閉じます。

- 診断印字出力によって、新しい設定が確認されます。



## 通信インターフェイスの設定

通信インターフェイスの設定を変更するには、設定メニューを表示し、メインメニューから[Set Communication Interface]（通信インターフェイスの設定）を選択します。

**注意：**プリンターの設定のどれかを変更する場合は、プリンターのパフォーマンスに影響を与える可能性がある他の設定を間違っ変更しないように注意しながら変更します。

設定メニューの指示に従って給紙ボタンを押し、変更する設定を選択します。

- |  |   |
|--|---|
| <ul style="list-style-type: none"> <li>• Baud Rate（ボーレート）               <ul style="list-style-type: none"> <li>115200 baud（115200ボー）</li> <li>57600 baud（57600ボー）</li> <li>38400 baud（38400ボー）</li> <li>19200 baud（19200ボー）</li> <li>9600 baud（9600ボー）</li> <li>4800 baud（4800ボー）</li> <li>2400 baud（2400ボー）</li> <li>1200 baud（1200ボー）</li> </ul> </li> <li>• Parity（パリティ）               <ul style="list-style-type: none"> <li>No Parity（パリティなし）</li> <li>Even Parity（偶数パリティ）</li> <li>Odd Parity（奇数パリティ）</li> </ul> </li> <li>• Flow control method（フロー制御方式）               <ul style="list-style-type: none"> <li>Software (XON/XOFF)<br/>（ソフトウェア（XON/XOFF））</li> <li>Hardware (DTR/DSR)<br/>（ハードウェア（DTR/DSR））</li> </ul> </li> </ul> | <ul style="list-style-type: none"> <li>• Data reception errors（データ受信エラー）               <ul style="list-style-type: none"> <li>Ignore errors（エラーを無視）</li> <li>Print “?”（「?」を印字）</li> </ul> </li> <li>• Alternate DTR/DSR（代替DTR/DSR）               <ul style="list-style-type: none"> <li>Enabled（有効）</li> <li>Disabled（無効）</li> </ul> </li> <li>• USB Driver（USBドライバー）               <ul style="list-style-type: none"> <li>Printer Class（プリンタークラス）</li> <li>Comm Class（通信クラス）</li> </ul> </li> <li>• USB NAK               <ul style="list-style-type: none"> <li>Reject Packets When Error<br/>（エラー時にパケットを拒否）</li> <li>Accept Packets When Error<br/>（エラー時にパケットを受理）</li> </ul> </li> </ul> |
|--|---|

**注：**給紙ボタンを1秒以上押して、選択内容を確認してください。

---

### 次の詳細情報

RS-232Cシリアルインターフェイス設定の変更

### 次のセクションを参照

16ページの「プリンターの設定」

## 診断モード

診断モードを変更するには、設定メニューに入り、メインメニューから[Set Diagnostics Modes]（診断モードの設定）を選択し、以下のモードのどれかを選択します。

- **Normal（標準）**：プリンターの通常の動作モード。
- **Datascope（データスコープ）**：通信の問題のトラブルシューティングに役立つように、レシートプリンターが受信したコマンドおよびデータが16進数形式で印刷されます。グラフィックスあり、グラフィックスなしの両方に対してデータスコープモードが存在します。
- **Receipt test（レシートテスト）**：レシートが正しく印刷されることを確認するために、レシートプリンターですべてのコードページが印刷されます。

**注意**：プリンターの設定のどれかを変更する場合は、プリンターのパフォーマンスに影響を与える可能性がある他の設定を間違っ変更しないように注意しながら変更します。

設定メニューへの入り方について詳しくは、16ページの「プリンターの設定」を参照してください。

## データスコープモードの有効化および無効化

データスコープモードでは、プリンターに送信されたすべてのデータの16進数によるダンプがテスト印字されます。たとえば、「1」は16進数の31、「A」は16進数の41として出力されます。これは、通信に関する問題のトラブルシューティングに役立ちます。このモードの通常の適用時（プリンター設定によって有効になった後）に実行されます。

**注**：データスコープモードは通常レベル1の診断テストと見なされます。

データスコープモードを有効または無効にするには、設定メニューの[Diagnosics Modes]（診断モード）サブメニューを選択します。[Diagnosics Modes]メニューの説明に沿って給紙ボタンを押して、データスコープモードテストを有効または無効にします。

- Off, normal mode（オフ、通常モード）（データスコープモードが無効）
- Data scope mode with or without graphics（グラフィックスあり/なしのデータスコープモード）（有効）

**注**：給紙ボタンを1秒以上押して、選択内容を確認してください。

データスコープモードを実行するには、以下の操作を行います。

- 1 データスコープモードを有効にしてから、設定メニューを終了します。
- 2 ホストコンピューターから処理を実行します。

ホストコンピューターから送信されたすべてのコマンドおよびデータが、図のように16進数の文字として印刷されます。

```

20 54 68 65 72 6D 61 6C : Thermal
20 50 72 69 6E 74 20 54 : Print T
65 63 68 6E 6F 6C 6F 67 : echnolog
79 0D 0A 20 20 20 20 20 : y
20 20 20 20 20 20 20 20 :

```

データスコープモードを終了するには、以下の操作を行います。

- 1 もう一度、設定メニューに移ります。
- 2 データスコープモードを無効にします。
- 3 設定メニューを終了します。

プリンターがオンラインになり、ホストプリンターと通常どおり通信できるようになります。

次の詳細情報

次のセクションを参照

データスコープモードの有効化

16ページの「プリンターの設定」

---

## レシートテストモードの有効化および無効化

レシートテストモードでは、レシートが正しく印刷されることを確認します。レシートテストモードを有効または無効にするには、設定メニューの[**Diagnostics Modes**] (診断モード) サブメニューを選択します。設定メニューへの入り方について詳しくは、16ページの「プリンターの設定」を参照してください。

レシートテストモードを実行するには、以下の操作を行います。

- 1 設定メニューでレシートテストモードを有効にします。
- 2 設定メニューを終了します。
- 3 給紙ボタンを押します。レシートステーションですべてのコードページが印刷され、レシートがカットされます。
- 4 このテストを繰り返すには、給紙ボタンをもう一度押します。

レシートテストモードを終了するには、以下の操作を行います。

- 1 もう一度、設定メニューに移ります。
- 2 レシートテストモードを無効にします。
- 3 設定メニューを終了します。

プリンターがオンラインになり、もう一度ホストプリンターと通常どおり通信できるようになります。

---

## 電子ジャーナルデータスコープ診断

1F 03 18 02 n=1の場合、電子ジャーナルデータスコープが有効になります (実行時のみ)。

1F 03 18 02 n=0、n>1の場合、電子ジャーナルデータスコープが無効になります (実行時のみ)。

1F 03 18 03 n=1の場合、電子ジャーナルデータスコープが有効になります (設定は電源サイクルを超えて保持される)。

1F 03 18 03 n=0、n>1の場合、電子ジャーナルデータスコープが無効になります (設定は電源サイクルを超えて保持される)。

これが有効になると、「Auto Journal : Datascope」と2番目の診断ページに印字されます。

この診断はデバッグ用であるため、必ずカスタマーサポートの指示の下で使用するようにしてください。

---

## Printer emulations (プリンター エミュレーション)

プリンターエミュレーションの設定を変更するには、設定メニューを表示し、メインメニューから[**Emulation/Software Options**] (エミュレーション/ソフトウェア オプション) を選択し、レシートに印刷された[**Set printer mode?**] (プリンター モードを設定しますか?) に[**Yes**] (はい) と回答します。その後、プリンターエミュレーションを設定するための手順が示されます。

**注意：** プリンターの設定のどれかを変更する場合は、プリンターのパフォーマンスに影響を与える可能性がある他の設定を間違っても変えないように注意しながら変更します。

指示に沿って給紙ボタンを押し、目的のプリンターエミュレーションを選択します。

- Native mode (ネイティブモード)
- A794 emulation (A794エミュレーション)
- A793 emulation (A793エミュレーション)
- LEGACY emulation (LEGACYエミュレーション)

**Note:** 給紙ボタンを1秒以上押して、選択内容を確認してください。

---

### 次の詳細情報

プリンターエミュレーションの設定

---

### 次のセクションを参照

16ページの「プリンターの設定」

---

## プリンターの設定および機能

プリンターの設定および機能を変更するには、設定メニューに入ってメインメニューからサブメニューを選択し、プリンターの設定を選択するための指示が印刷されるまで、レシートに印刷された質問に答え続けます。

**注意：**プリンターの設定のどれかを変更する場合は、プリンターのパフォーマンスに影響を与える可能性がある他の設定を間違えて変更しないように注意しながら変更します。

指示に沿って給紙ボタンを押して、目的のプリンター設定を選択します。

---

### 設定するエミュレーション/ソフトウェア オプションのサブメニューの選択

- Printer Mode (プリンターモード)

この機能は、プリンターエミュレーションをNative、A794、A793、またはLegacyエミュレーションに設定するために使用します。

- Printer ID mode (プリンターIDモード)

この機能は、プリンターがA794エミュレーションモードになっているときに、プリンターID送信コマンド(1D 49 n)への応答として返されるプリンターID値を決定するために使用します。このプリンターは、H300、A794、A793、またはアプリケーション互換エスケープコマンドシステムのIDを送り返すように設定できます。

- Default lines per inch (1インチあたりの初期設定の行数)

この機能では、1インチあたりの行数の初期値を以下のどれかに設定できます。

- 8.13 lines per inch (1インチあたり8.13行)
- 7.52 lines per inch (1インチあたり7.52行)
- 6.77 lines per inch (1インチあたり6.77行)
- 6.00 lines per inch (1インチあたり6.00行)

- Carriage return usage (キャリッジリターンの使用方法)

この機能を使用すれば、プリンターは、アプリケーションに応じてキャリッジリターンコマンド(16進数の0D)を無視することも、使用することもできます。アプリケーションのなかには、このコマンドが無視されることを期待するものもあれば、このコマンドを印刷コマンドとして使用するものもあります。

- Code 128 Check Digit (Code 128チェック デジット)

チェック デジットの計算を有効または無効にします。

- Default font (初期設定のフォント)

単色およびLEGACYエミュレーションの場合の初期値を設定します。

- Font size (フォント サイズ)

使用中のエミュレーションのフォント サイズをユーザーが設定できます。

- Journal Print (ジャーナル印刷)

オペレーターのアクションを有効または無効にします。

---

### 設定するハードウェア オプション サブメニューの選択

- Print density (monochrome papers only) (印刷濃度 (単色用紙のみ))

プリントヘッドのエネルギー レベルを調整して、出力を濃くしたり、用紙の違いに合わせて調整したりします。印刷濃度の高い印刷行 (テキストまたはグラフィックス) を印刷する場合は、プリンターの速度が自動的に遅くなります。H300の工場出荷時の設定は、100%です。

**警告：**許容できる濃度で印刷するためでも、印刷濃度を必要以上に高く設定しないでください。この注意を怠ると、プリンターのサポート窓口への問い合わせが必要になったり、プリンターの保証が無効になったりする場合があります。エネルギー レベルを高くして動作させると、プリントヘッドの寿命が短くなります。不明点や疑問点がある場合は、HPテクニカルサポート スペシャリストにお問い合わせください。

- Partial cut distance (パーシャルカット切り残し幅)

レシートをカッターでカットする距離を、110-160の間で5ステップ刻みでユーザーが設定できるようにします。

- Fine partial cut steps (パーシャルカットステップ)

レシートをカッターでカットするときの追加ステップ量を、0から4の間でユーザーが設定できるようにします。

---

### 次の詳細情報

プリンターの機能および設定

---

### 次のセクションを参照

「プリンターの設定」(16ページを参照してください)

---

### 設定するファームウェア機能のサブメニューの選択

- Paper selection lockout（用紙選択のロックアウト）
- Beep after knife cut（カッターによるカット後のビーブ音）
- Cash drawer open after knife cut（カッターによるカット後のキャッシュ ドロアーのオープン）
- Energy-savings timeout value（省電力タイムアウト値）

ユーザーがこの機能を有効にしてタイムアウト値を15、30、60、120、または240分に設定したり、機能を無効にしたりできるようにします。

## 第3章：プリンターのプログラミング

### コマンドの概要

コマンドはプリンターのすべての動作および機能を制御します。これには、文字およびグラフィックスのサイズ選択やレシート上へのそれらの配置、用紙の送りやカットなどが含まれます。プログラミングコマンドは、機能グループ内では16進コードの順に並んでいます。このため、「関連する」コマンド同士が隣接していない可能性があります。

コマンドは以下のように、さまざまなプリンターの動作をエミュレートできます。

- A793/A794
- ネイティブ
- LEGACY

特に記載のない限り、ホストコンピューターをプログラミングしてプリンターと通信できるようにする目的で、任意のコマンドを任意の組み合わせで使用できます。

ここで記載して説明しているコマンドのなかには、実際には実装されておらず、「未実装」として識別されるものも存在する可能性があります。そのようなコマンドが受信された場合は無視され、印刷バッファにデータとして送信されません。

不正なコマンドでは必ず、そのパラメーターが印刷バッファにデータとして送信されます。

### A793との比較

6ドット/mmヘッド (A793) と8ドット/mmヘッド (A794およびH300) という物理的な違いによってA793、A794、およびH300の間で動作が異なるコマンドの一覧を、以下の表に示します。

| コマンド                                | 説明                | 以前の製品と新しい製品の<br>エミュレーションモードとの違い   |
|-------------------------------------|-------------------|---|
| 15 <i>n</i>                         | <i>n</i> ドット行の紙送り | このコマンドは、 <i>n</i> /152インチではなく <i>n</i> /203インチのステップで、レシートの用紙を動かします  |
| 16 <i>n</i>                         | <i>n</i> ドット行の追加  | ドット行は、 <i>n</i> /152インチではなく <i>n</i> /203インチとして評価されます   |
| 1B 20 <i>n</i>                      | 右側の文字間隔の設定        | このコマンドは、右側の間隔を「 <i>n</i> 」個の水平移動単位に設定します。初期設定では、これらの単位は1/152インチではなく1/203インチとして定義されます  |
| 1B 24 <i>n1 n2</i>                  | 絶対開始位置の設定         | グラフィックスコマンドの場合、A793に最も一致するように位置がスケールされます。テキストモードでは同等の文字位置が計算されます  |
| 1B 26 <i>s c1 c2 n1 d1...nn dn]</i> | ユーザー定義文字セットの定義    | H300のプリントヘッドの方がドットが小さいため、以前のプリンターで使用していたユーザー定義文字は、H300プリンター上では小さく見えます   |
| 1B 2A <i>m n1 n2 d1...dn</i>        | ビットイメージモードの選択     | A793エミュレーションモードでは、A793プリンターのグラフィックスのサイズに最も一致するように、グラフィックスがスケールされます  |
| 1B 33 <i>n</i>                      | 行間隔の設定            | このコマンドでは <i>n</i> が <i>n</i> /360インチとして使用されます。A793の基本ステップは1/152インチでしたが、H300の基本ステップは1/203インチです。このため、要求した行間隔と実際の間隔は厳密には一致しません |

続く...

| コマンド                       | 説明               | 以前の製品と新しい製品の<br>エミュレーションモードとの違い   |
|----------------------------|------------------|---|
| 1B 4A <i>n</i>             | 印字および紙送り         | このコマンドでは <i>n</i> が <i>n</i> /360インチとして使用されます。A793の基本ステップは1/152インチでしたが、H300の基本ステップは1/203インチです。このため、要求した行間隔と実際の間隔は厳密には一致しません                     |
| 1B 59 <i>n1 n2 d1...dn</i> | 倍密度グラフィックスの選択    | A793エミュレーションモードでは、プリンターはグラフィックスをスケーリングして最も一致するようにします  |
| 1B 5C <i>n1 n2</i>         | 相対印字位置の設定        | このコマンドのパラメーターの単位はドットです。しかし、このコマンドでは、移動や位置揃えが文字位置を基準にして行われます。A793エミュレーションモードの場合、このコマンドは移動すべき文字位置の数を、H300の文字幅（13ドット）ではなくA793の文字幅（10ドット）に基づいて計算します |
| 1B 61 <i>n</i>             | 位置揃えの選択          | このコマンドは、文字に基づく中央揃えではなく、実際のドット解像度による中央揃えを行います  |
| 1D 2A <i>n1 n2 d1...dn</i> | ダウンロードビットイメージの定義 | A793エミュレーションモードの場合、このコマンドは受信データをスケーリングし、A793上で印字されていたイメージのサイズに最も一致するようにします  |
| 1D 2F <i>m</i>             | ダウンロードビットイメージの印字 | A793エミュレーションモードの場合、このコマンドは受信データをスケーリングし、A793上で印字されていたイメージのサイズに最も一致するようにします  |



## 文字の外観

テキストの外観は以下の印刷モードを使用して変更できます。

- 標準
- 回転
- 斜体
- 圧縮
- 下線
- 取り消し線
- 縦幅2倍
- 太字
- 用紙に合わせる
- 横幅2倍
- 反転
- 影
- 上下反対

## 幅の仕様

### 標準

- 1インチあたりの文字数：15.6
- 1行あたりの文字数：44
- セルサイズ：13x24ドット（初期設定のフォント）  
13x27ドット（縦長フォント）  
13x18ドット（省スペースフォント）

### 圧縮

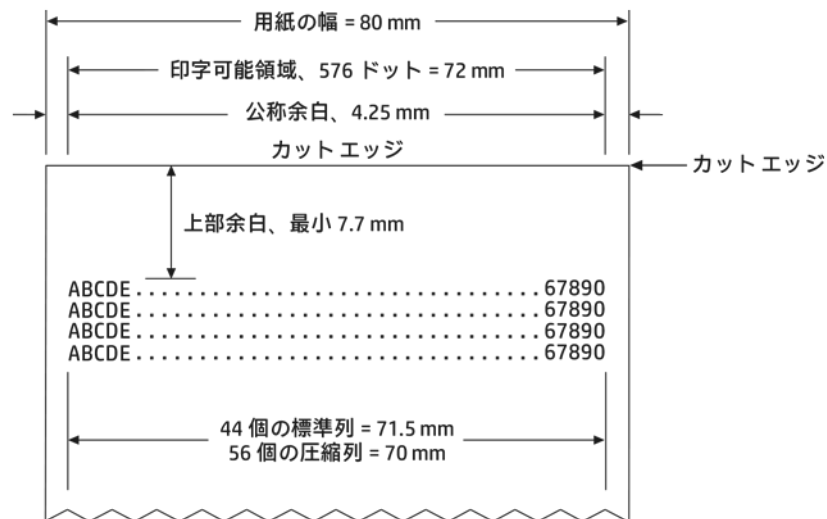
- 1インチあたりの文字数：20.3
- 1行あたりの文字数：56
- セルサイズ：10x24ドット（初期設定のフォント）  
10x27ドット（縦長フォント）  
10x18ドット（省スペースフォント）

## 印刷領域

### 80 mm用紙の印刷領域

80 mm用紙の印刷領域の仕様

- 576ドット（アドレス可能）、8ドット/mm、80 mm上で中央寄せ
- 標準モード：最小余白：2.0 mm
- 手動によるカットのための上部余白：コラム：21.7 mm  
シリアル/USB：31.7 mm
- カッターでのカットのための上部余白：7.7 mm



**注：**アプリケーションは、44個の標準文字セル（13 × 24ドット）、56個の圧縮文字セル（10 × 24ドット）、またはアドレス可能な576ビットのグラフィックスを80 mm幅のレシートの上中央に印字します。テキストまたはグラフィックスの最小印刷行高は24ドットです。標準印刷行間隔は27ドット（つまり、予備ドット3列）です。

H300シリーズでは、高さ27ドットのフォントで印刷する場合、標準印刷行間隔は30ドットです。

H300シリーズの用紙節約機能を使用して、高さ18ドットのフォントで印刷する場合、予備ドットが2列に減るため、標準印刷行間隔は20ドットです。

## 回転印字コマンド

印字の回転を制御するコマンドは3つあります。上下反対印字設定/キャンセル、回転印字（時計回り）設定/キャンセル、および回転印字（反時計回り）設定/キャンセルの組み合わせを表に示します。

「時計回り回転」印字コマンドと「反時計回り回転」印字コマンドは相互に排他的です。最後に受信されたコマンドの設定が有効になります。「時計回り回転」を他のコマンドと混在させると、意図しない結果が生じる可能性があります。

印字サンプルでは標準サイズの文字だけを示しています。横幅2倍文字と縦幅2倍文字は同じ向きに印字されます。また、これらを同じ行で混在させることもできます。

| 上下反対<br>(1B 7B n) | 時計回り回転<br>(1B 56 n) | 反時計回り回転<br>(1B 12) | 結果の出力 |
|-------------------|---------------------|--------------------|-------|
| キャンセル             | キャンセル               | クリア                | A B C |
| キャンセル             | 設定                  | ○                  | ▷ B C |
| 設定                | キャンセル               | ○                  | ◁ B A |
| 設定                | 設定                  | ○                  | ◁ B A |
| ○                 | ○                   | 設定                 | A B C |

**注：**同じ行内で以下の印字モードを混在させることはできません。

- 上下正常および上下反対

## エミュレーションモード

HP製プリンターは多くの異なるエミュレーションモードで動作させることができます。ただし、印字特性および初期設定は目的のモードごとに変わる可能性があります。

### 各エミュレーションモードの印字セットアップ

各エミュレーションモードの初期設定および許可される印字オプションについては、下の表を参照してください。

| エミュレーションモード           | LPIオプション            | フォントオプション | フォントサイズ | 初期設定LPI | 初期設定EDR | コメント                       |
|-----------------------|---------------------|-----------|---------|---------|---------|----------------------------|
| ネイティブ                 | 6.00、6.77、7.52、8.13 | 標準        | 13X24   | 7.52    | 3       | 単色用紙用の初期設定セットアップ           |
|                       |                     | 縦長        | 13X27   | 6.77    | 3       |                            |
|                       |                     | 省スペース     | 13X18   | 10.15   | 3       |                            |
| A793/A794<br>エミュレーション | 6.00、7.52、8.13      | 標準        | 13X24   | 7.52    | 3       |                            |
| LEGACY<br>エミュレーション    | 6.00                | 縦長        | 13X27   | 6.00    | 7       | エスケープ コマンド用の初期設定<br>セットアップ |
|                       |                     | 標準        | 13X24   | 6.00    | 10      |                            |

以下の点を確認すると、各エミュレーションモードでのH300プリンターの動作が明確になります。

- フォントのみが変更された場合、初期設定のLPIは上の表に従って自動的に変更されます。
- エミュレーションがLEGACY、ネイティブ、A794、またはA793エミュレーションに切り替わった場合、用紙の種類が自動的に単色用紙に変更され、フォントおよびLPIは上の表に従って変更されます。
- エミュレーションが任意のエミュレーションからネイティブに切り替わった場合、フォントおよびLPIは変更されないままになりますが、これは、エミュレーションモードで提供されているすべてのフォントオプションおよびLPIオプションがネイティブモードでサポートされているためです。
- LEGACYエミュレーションモードでは、設定メニューの[Set Default LPI]（初期設定LPIの設定）オプションは提供されません。LPIは6.00に設定されます。

## 第4章：プログラミングコマンド

### 機能別のコマンドリスト

---

#### プリンターのアクション

| コード (16進数)            | コマンド   | ページ |
|-----------------------|--|-----|
| 10                    | プリンターのクリア                                    | 34  |
| 19                    | カッターによるフルカットの実行 (またはコード1B 69)                | 34  |
| 1A                    | カッターによるパーシャルカットの実行 (またはコード1B 6D)             | 35  |
| 1B 07                 | 音の生成   | 35  |
| 1B 3D <i>n</i>        | 周辺機器の選択 (マルチドロップ用)                           | 35  |
| 1B 40                 | プリンターの初期化                                    | 36  |
| 1B 63 34 <i>n</i>     | 印字停止用センサーの選択                                 | 36  |
| 1B 63 35 <i>n</i>     | パネル ボタンの有効化または無効化                            | 36  |
| 1B 69                 | カッターによるフルカットの実行 (またはコード19)                   | 34  |
| 1B 6D                 | カッターによるパーシャルカットの実行 (またはコード1A)                | 35  |
| 1B 70 <i>n p1 p2</i>  | キャッシュ ドロアーを開くためのパルスを生成                       | 37  |
| 1F 03 3C <i>ll hh</i> | 低電力アイドル状態のタイムアウト値の設定                         | 38  |
| 1F 70                 | 低電力アイドル状態へのプリンターの移行                          | 38  |
| 1D 56 <i>m</i>        | カット モードを選択して用紙をカット (またはコード1D 56 <i>m n</i> ) | 37  |
| 1D 56 <i>m n</i>      | カット モードを選択して用紙をカット (またはコード1D 56 <i>m</i> )   | 37  |
| 1F 03 4E <i>n1 n2</i> | ポート アイドルタイムアウト                               | 38  |
| 1F 74                 | テスト フォームの印字                                  | 38  |

---

#### 印字および紙送り

| コード (16進数)     | コマンド                 | ページ |
|----------------|----------------------|-----|
| 0A             | 印字および1行の紙送り          | 39  |
| 0D             | 印字およびキャリッジリターン       | 39  |
| 14 <i>n</i>    | <i>n</i> 印字行の紙送り     | 39  |
| 15 <i>n</i>    | <i>n</i> ドット行の紙送り    | 40  |
| 16 <i>n</i>    | <i>n</i> ドット行の追加     | 40  |
| 17             | 印字                   | 41  |
| 1B 4A <i>n</i> | 印字および紙送り             | 41  |
| 1B 64 <i>n</i> | 印字および <i>n</i> 行の紙送り | 41  |

---

**垂直および水平方向の位置指定**

| コード (16進数)      | コマンド                | ページ |
|-----------------|---------------------|-----|
| 09              | 水平タブ                | 42  |
| 1B 14 n         | 列の設定                | 42  |
| 1B 24 nL nH     | 絶対開始位置の設定           | 43  |
| 1B 32           | 垂直方向の行間隔を1/6インチに設定  | 43  |
| 1B 33 n         | 垂直方向の行間隔の設定         | 44  |
| 1B 44 n1...nk00 | 水平タブ位置の設定           | 44  |
| 1B 5C n1 n2     | 相対印字位置の設定           | 45  |
| 1B 61 n         | 位置揃えの選択             | 46  |
| 1D 4C nL nH     | 左マージンの設定            | 46  |
| 1D 50 xy        | 水平および垂直方向の最小移動単位の設定 | 42  |
| 1D 57 nL nH     | 印字領域の幅の設定           | 47  |

---

**テキストの特性**

| コード (16進数)     | コマンド                   | ページ |
|----------------|------------------------|-----|
| 12             | 横幅2倍文字の選択              | 48  |
| 13             | 横幅1倍文字の選択              | 48  |
| 1B 12          | 90度反時計回り回転印字の選択        | 48  |
| 1B 16 n        | ピッチ (列幅) の選択           | 49  |
| 1B 20 n        | 右側の文字間隔の設定             | 49  |
| 1B 21 n        | 印字モードの選択               | 50  |
| 1B 25 n        | ユーザー定義文字セットの選択またはキャンセル | 51  |
| 1B 26 sc1 c2   | ユーザー定義文字セットの定義         | 51  |
| 1B 2D n        | 下線モードの選択またはキャンセル       | 52  |
| 1B 3A 30 30 30 | 文字セットをROMからRAMにコピー     | 53  |
| 1B 3F n        | ユーザー定義文字をキャンセル         | 53  |
| 1B 45 n        | 強調モードの選択またはキャンセル       | 53  |
| 1B 47 n        | 二重印字の選択またはキャンセル        | 54  |
| 1B 49 n        | 斜体印字の選択またはキャンセル        | 54  |
| 1B 52 n        | 国際文字コードの選択             | 55  |
| 1B 56 n        | 90度時計回り回転印字の選択またはキャンセル | 56  |
| 1B 74 n        | 国際文字セットの選択             | 56  |
| 1B 7B n        | 上下反対印字モードの選択またはキャンセル   | 57  |
| 1D 21 n        | 文字サイズの選択               | 58  |
| 1D 42 n        | 白黒反転印字モードの選択またはキャンセル   | 59  |
| 1D 62 n        | 平滑化の設定                 | 59  |
| 1D F0 01 n     | フォントID番号の選択            | 63  |
| 1D F0 02 n     | フォント スタイル番号の選択         | 63  |

|                       |  |    |
|-----------------------|--|----|
| 1D F0 03              | フォントID番号を電源投入時の初期設定フォントとして保存           | 63 |
| 1D F0 80              | フォントのダウンロード                            | 64 |
| 1D F0 C0 02           | ダウンロード フォント リスト                        | 61 |
| 1F 03 45 FSID         | 電源サイクルにわたるフォント セットの使用を設定               | 61 |
| 1F 03 46 <i>n</i>     | 行間隔の設定                                 | 61 |
| 1F 05 <i>n</i>        | 上付き文字または下付き文字モードの選択                    | 60 |
| 1F 26 <i>s c1 c2</i>  | 拡張ユーザー定義文字セットの定義                       | 52 |
| 1F 69 <i>n</i>        | アクティブなユーザー定義文字セットの選択                   | 60 |
| 1D F0 20 <i>nn</i>    | ダブルバイト フォントCRCの取得 (フォントID)             | 63 |
| 1D F0 21 <i>nn mm</i> | ダブルバイト フォントCRCの取得 (フォントIDおよびフォント スタイル) | 63 |

## グラフィックス

| コード (16進数)                       | コマンド                           | ページ |
|----------------------------------|--------------------------------|-----|
| 11 <i>n1 ...n72</i>              | ラスター グラフィックスの印字                | 69  |
| 1B (+*.BMPファイル)                  | BMPロゴのダウンロード                   | 64  |
| 1B 2A <i>m n1 n2 d1 ... dn</i>   | ビット イメージモードの選択                 | 65  |
| 1B 2A 62 6d <i>n</i>             | TIFF圧縮のオン/オフ                   | 65  |
| 1B 2E <i>m n rL rH d1 ... dn</i> | 高度なラスター グラフィックスの印字             | 66  |
| 1B 4B <i>n1 n2 d1 ... dn</i>     | 単密度グラフィックスの選択                  | 66  |
| 1B 59 <i>n1 n2 d1 ... dn</i>     | 倍密度グラフィックスの選択                  | 66  |
| 1C 70 <i>n m</i>                 | フラッシュ ロゴの印字                    | 70  |
| 1C 71 <i>n ....</i>              | フラッシュ ロゴの定義                    | 70  |
| 1D 23 <i>n</i>                   | 現在のロゴ (ダウンロードビット イメージ) の選択     | 67  |
| 1D 2A <i>n1 n2 d1 ... dn</i>     | ダウンロード ビット イメージの定義             | 68  |
| 1D 2F <i>m</i>                   | ダウンロード ビット イメージの印字             | 69  |
| 1D 9B <i>m n</i>                 | ロゴ印字およびカッターによるカット              | 70  |
| 1D A0 <i>nl nh</i>               | 一時的な最大ターゲット速度の設定               | 71  |
| 1F 04 <i>n</i>                   | 6ドット/mmビットマップを8ドット/mmビットマップに変換 | 71  |
| 1F 7B <i>n</i>                   | 一定速度ロゴの有効化                     | 71  |

## ステータス

### バッチ モード

| コード (16進数)        | コマンド                          | ページ |
|-------------------|-------------------------------|-----|
| 1B 75 0           | 周辺機器ステータスの送信 (RS-232Cプリンターのみ) | 72  |
| 1B 76             | 用紙センサー ステータスの送信               | 73  |
| 1D 49 <i>n</i>    | プリンターIDの送信                    | 73  |
| 1D 49 40 <i>n</i> | プリンターIDの送信、リモート診断拡張           | 75  |
| 1D 72 <i>n</i>    | ステータスの送信                      | 78  |
| 1F 56             | プリンター ソフトウェア バージョンの送信         | 79  |

| リアルタイム   |  |     |
|--|--|-----|
| コード (16進数)   | コマンド                                   | ページ |
| 10 04 <i>n</i>   | リアルタイム ステータス送信 (DLEシーケンス)              | 81  |
| 10 05 <i>n</i>   | プリンターへのリアルタイム要求 (DLEシーケンス)             | 83  |
| 1D 03 <i>n</i>   | プリンターへのリアルタイム要求 (GSシーケンス)              | 83  |
| 1D 04 <i>n</i>   | リアルタイム ステータス送信 (GSシーケンス)               | 81  |
| 1D 05  | リアルタイム プリンター ステータス送信                   | 84  |
| 1F 7A  | リアルタイム コマンド無効化                         | 84  |
| 自動ステータスバック/非要請ステータスモード                                       |  |     |
| コード (16進数)   | コマンド                                   | ページ |
| 1D 61 <i>n</i>   | 自動ステータスバック (ASB) の有効化/無効化              | 85  |
| 1D 61 <i>n</i>   | 非要請ステータスモードの選択またはキャンセル                 | 88  |
| バーコード  |  |     |
| コード (16進数)   | コマンド                                   | ページ |
| 1D 48 <i>n</i>   | HRI文字の印字位置の選択                          | 96  |
| 1D 66 <i>n</i>   | HRI文字のピッチの選択                           | 96  |
| 1D 28 6B 04 00<br>00 31 41 <i>n1 n2</i>                      | QRコードのモデルの選択                           | 91  |
| 1D 28 6B 03 00 31 43 <i>n</i>                                | Qrコードのモジュールサイズを設定                      | 91  |
| 1D 28 6B 03 00 31 44 <i>m</i>                                | QRコードのデータ解析モードの設定                      | 92  |
| 1D 28 6B 03 00 31 45 <i>n</i>                                | QRコードのエラー修正レベルの選択                      | 92  |
| 1D 28 6B qL qH<br>31 50 30 f1 ... fk                         | QRコードの読み取りコードデータの格納                    | 92  |
| 1D 28 6B 03 00 31 51 30                                      | QRコードの読み取りコードデータの印字                    | 93  |
| 1D 28 6B 03 00 31 52 30                                      | QRコードの印字サイズの送信                         | 94  |
| 1D 68 <i>n</i>   | バーコードの高さの選択                            | 96  |
| 1D 6B <i>m d1 ... dk</i> 00または<br>1D 6B <i>m n d1 ... dn</i> | バーコードの印字                               | 96  |
| 1D 6B FF <i>n</i>  | 複数のバーコードの印字                            | 98  |
| 1D 6B <i>n d1...00</i>                                       | GSI Databar (旧名RSS) の印字、NULL終端         | 99  |
| 1D 6B <i>m n L nH d1... dn</i>                               | GSI Databar (旧名RSS) の印字、データ長指定         | 99  |
| 1D 70 <i>abc def</i>   | PDF 417のパラメーターの選択                      | 100 |
| 1D 71 <i>abc defL fH</i>                                     | GSI Databar (旧名RSS) のパラメーターの設定         | 100 |
| 1D 77 <i>n</i>   | バーコードの幅の選択                             | 101 |
| 1D 28 6B 05 00 36 42<br><i>m d1 d1</i>                       | DataMatrixのパラメーターの設定                   | 102 |
| 1D 28 6B 05 00 36 43 <i>n</i>                                | DataMatrixのモジュールサイズの設定                 | 103 |
| 1D 28 6B <i>pL pH</i> 36 50 30<br><i>d1...dk</i>             | DataMatrixデータを読み取りコードストレージ領域に格納        | 104 |
| 1D 28 6B 03 00 36 54 30                                      | 読み取りコードストレージ領域のDataMatrix読み取りコードデータを印字 | 105 |

**ページモード**

| コード (16進数)               | コマンド               | ページ |
|--------------------------|--------------------|-----|
| 0C                       | 印字して標準モードに戻る       | 106 |
| 18                       | ページモードの印字データをキャンセル | 106 |
| 1B 0C                    | ページモードのデータを印字      | 106 |
| 1B 4C                    | ページモードの選択          | 107 |
| 1B 53                    | 標準モードの選択           | 108 |
| 1B 54 <i>n</i>           | ページモードの印字方向の選択     | 108 |
| 1B 57 <i>n1, n2...n8</i> | ページモードの印字領域の設定     | 109 |
| 1D 24 <i>nL nH</i>       | ページモードの絶対垂直印字位置の設定 | 110 |
| 1D 5C <i>nL nH</i>       | ページモードの相対垂直印字位置の設定 | 110 |

**マクロ**

| コード (16進数)       | コマンド             | ページ |
|------------------|------------------|-----|
| 1D 3A            | マクロ定義の選択またはキャンセル | 111 |
| 1D 5E <i>rtm</i> | マクロの実行           | 111 |

**ユーザー データ ストレージ**

| コード (16進数)                     | コマンド  | ページ     |
|--------------------------------|---|---------|
| 1B 27 <i>ma0 a1 a2 d1...dm</i> | ユーザー データ ストレージへの書き込み                          | 112     |
| 1B 34 <i>ma0 a1 a2</i>         | ユーザー データ ストレージからの読み取り                         | 112     |
| 1D 22 <i>n</i>                 | ロゴまたはユーザー定義フォントの保存先となるメモリの種類 (SRAM/フラッシュ) を選択 | 112     |
| 1D 22 55 <i>n1 n2</i>          | フラッシュ メモリ ユーザー セクター割り当て                       | 113     |
| 1D 22 60 <i>n1</i>             | フラッシュ オブジェクト領域のパック                            | 113     |
| 1D 22 61 <i>n1 n2 (n3)</i>     | フラッシュ オブジェクトの削除                               | 113     |
| 1D 22 80                       | 拡張フラッシュ メモリ割り当て                               | 114     |
| 1D 22 81 <i>n</i>              | ロゴおよびユーザー定義文字を格納するためのフラッシュ領域を選択               | 114     |
| 1D 22 90 <i>n</i>              | フラッシュ領域のサイズを返す                                | 114     |
| 1D 40 <i>n</i>                 | ユーザー フラッシュ セクターの消去                            | 62, 115 |
| 1D F0 10 <i>n</i>              | 恒久的フラッシュ領域のロック                                | 62, 115 |

**フラッシュ ダウンロード**

| コード (16進数)                       | コマンド                       | ページ |
|----------------------------------|----------------------------|-----|
| 1B 5B 7D                         | フラッシュ ダウンロード モードへの切り替え     | 116 |
| 1D 0E                            | ブート セクターを除くフラッシュのすべての内容を消去 | 116 |
| 1D 0F                            | メイン プログラム フラッシュCRCを返す      | 117 |
| 1D 11 00 00 00 00 <i>d1...dn</i> | アプリケーションのダウンロード            | 117 |
| 1D FF                            | ファームウェアのリセット               | 117 |



---

**設定コマンド**

| コード (16進数)  | コマンド                     | ページ |
|-------------|--------------------------|-----|
| 1F 09 01 06 | 現在の設定を工場出荷時設定として保存       | 118 |
| 1F 09 01 07 | アクティブな設定をクリアし、工場出荷時設定に復元 | 118 |
| 1F 09 01 08 | 現在の設定をアップロード             | 118 |
| 1F 09 01 09 | 工場出荷時設定をアップロード           | 118 |
| 1F 09 01 0A | 設定のダウンロード                | 118 |

---

**その他の設定コマンド**

| コード (16進数)                    | コマンド                           | ページ |
|-------------------------------|--------------------------------|-----|
| 1F 03 00 <i>n</i>             | 診断モードの設定                       | 119 |
| 1F 03 02 <i>n</i>             | カッターの有効化または無効化                 | 119 |
| 1F 03 04 <i>n</i>             | 最大電力の設定                        | 119 |
| 1F 03 07 <i>n</i>             | プリンター エミュレーションの設定              | 120 |
| 1F 03 09                      | 設定を初期設定値にリセット                  | 120 |
| 1F 03 0A <i>n</i>             | パーシャルカット切り残し幅の設定               | 120 |
| 1F 03 0F <i>n</i>             | 初期設定フォントの設定                    | 120 |
| 1F 03 10 <i>n</i>             | フォント サイズの設定                    | 121 |
| 1F 03 1B <i>n</i>             | Code 128チェック デジットの計算を有効化または無効化 | 121 |
| 1F 03 1D <i>n</i>             | バーコードITFの先頭のゼロを有効化または無効化       | 121 |
| 1F 03 1E <i>n</i>             | バーコード文字列の終端を有効化または無効化          | 121 |
| 1F 03 28 <i>n</i>             | USMの事前設定ステータスを有効化または無効化        | 122 |
| 1F 03 2C <i>n</i>             | 診断ページを通信ポートに送信                 | 122 |
| 1F 03 2E <i>n</i>             | オペレーター制御によるEJアクションを有効化または無効化   | 122 |
| 1F 03 31 <i>n</i>             | パーシャルカット ステップの微調整を設定           | 123 |
| 1F 03 32 <i>n</i>             | プリンターIDモードの設定                  | 123 |
| 1F 03 33 <i>n</i>             | 電源投入時の初期設定コード ページを設定           | 123 |
| 1F 03 3D <i>n</i>             | アジアのASCII文字をナローに設定             | 123 |
| 1F 03 47 <i>n</i>             | 垂直方向の空白を設定                     | 124 |
| 1F 03 52 <i>n fL fH dL dH</i> | プリンターの音を設定                     | 124 |
| 1F 03 54 00 <i>n</i>          | シャットダウン モードを有効化または無効化          | 124 |
| 1F 03 54 01 <i>ll hh</i>      | シャットダウン モードのタイムアウトを設定          | 124 |

---

## コマンドの規約

以下の情報は、各コマンドの構成について説明したものです。

|        |                                     |
|--------|-------------------------------------|
| 名前：    | コマンドの名前。                            |
| ASCII： | ASCII制御コード。                         |
| 16進数：  | 16進数の制御コード。                         |
| 10進数：  | 10進数の制御コード。                         |
| 値：     | コマンド オペランドの説明。                      |
| 範囲：    | コマンド オペランドの上限および下限。                 |
| 初期設定：  | プリンター リセット後のコマンド オペランドの初期設定。        |
| 説明：    | コマンドの簡単な説明および要約。                    |
| 式：     | このコマンドで使用されるすべての式。                  |
| 例外：    | このコマンドの例外事項（互換性のないコマンドなど）をすべて説明します。 |
| 関連情報：  | このコマンドの関連情報（ビット情報など）を説明します。         |

---

## コマンドの説明

### プリンターのアクション

プリンター機能コマンドは、プリンターの以下の基本機能を制御します。これらのコマンドについて16進コードの順に説明します。

- プリンターのリセット
- 用紙のカット
- キャッシュドローアのオープン

---

### プリンターのクリア

|       |     |
|-------|-----|
| ASCII | DLE |
| 16進数  | 10  |
| 10進数  | 16  |

印字しないで印字行バッファをクリアし、プリンターを以下の状態に設定します。

- 横幅2倍コマンド (0x12) がキャンセルされる
- 行間隔、ピッチ、およびユーザー定義文字セットについては現在の選択が維持される (RAMには影響がない)
- 横幅1倍、縦幅1倍、回転なし、および左揃えの文字が設定される
- 印字位置が列1に設定される

### 関連情報

このコマンドに後に04または05が続く場合、それは「リアルタイムコマンド」として解釈されます。

このコマンドは、A793エミュレーションおよびネイティブモードでは認識され、LEGACYエミュレーションでは無視されます。

---

### カッターによるフルカットの実行

|       |    |        |
|-------|----|--------|
| ASCII | EM | ESC i  |
| 16進数  | 19 | 1B 69  |
| 10進数  | 25 | 27 105 |

レシートをカットします。

このコマンドには2つのコード (16進の19と1B 69) が存在していますが、どちらも同じ機能を実行します。

### 例外

A793エミュレーションではフルカットがパーシャルカットで置き換えられます。LEGACYエミュレーションではASCII EM (0x19) は無視されます。バッファが空でない場合は、改行がまず実行されます。

---

**カッターによるパーシャルカットの実行**

|       |     |        |
|-------|-----|--------|
| ASCII | SUB | ESC m  |
| 16進数  | 1A  | 1B 6D  |
| 10進数  | 26  | 27 109 |

レシートのパーシャルカットを実行します。初期設定では、用紙の左端が5 mmだけ残されます。(診断のパーシャルカット切り残し幅の設定に関する情報を参照してください)。

このコマンドには2つのコード (16進の1Aと1B 6D) が存在していますが、どちらのコードも同じ機能を実行します。

**式**

カットエッジは、印刷ステーションより144ドット行または18 mmだけ上の位置になります。

**例外**

このコマンドは行の先頭でしか有効になりません。LEGACYエミュレーションではASCII SUB (0x1A) は無視されます。バッファが空でない場合は、改行がまず実行されます。

---

**音の生成**

|       |         |
|-------|---------|
| ASCII | ESC BEL |
| 16進数  | 1B 07   |
| 10進数  | 27 7    |

可聴音を生成します。特定の状態を知らせるためにプリンターによって実行されます。

**関連情報**

LEGACYエミュレーションではこのコマンドは無視されます。

---

**周辺機器の選択 (マルチドロップ用)**

|       |                |
|-------|----------------|
| ASCII | ESC = <i>n</i> |
| 16進数  | 1B 3D <i>n</i> |
| 10進数  | 27 61 <i>n</i> |

*n*の値：  
0 (ビット0)、デバイスを選択しない  
1 (ビット0)、デバイスを選択する

初期設定： 1 (ビット0)、デバイスを選択する

ホスト コンピューターからのデータの送信先となるデバイスを選択します。

**関連情報**

*n*の他のビット (1~7) は未定義であり、無視されます。

このコマンドによってプリンターが無効になると、同じコマンドでもう一度有効になるまで、送信されてきたデータを無視します。

---

### プリンターの初期化

ASCII           ESC @  
 16進数          1B 40  
 10進数          27 64

初期設定：       文字ピッチ：   15.6 CPI  
                   列幅：           44文字  
                   追加ドット行： 3  
                   文字セット：   コード ページ437  
                   印字位置：    列1

印字行バッファをクリアし、プリンターを起動時用の初期設定にリセットします(上の「初期設定」を参照してください)。受信バッファ内のデータはクリアされず、印字位置は行の先頭に移動します。

横幅1倍、縦幅1倍、回転なし、および左揃えの文字が設定され、ユーザー定義文字またはロゴグラフィックスはクリアされます(フラッシュメモリおよびマクロには影響がない)。タブは初期設定にリセットされます。レシート選択状態が選択されます。バーコード設定がリセットされます。ページモードの設定がクリアされ、プリンターは標準モードに設定されます。ASBはオフに切り替わります。

---

### 印字停止用センサーの選択

ASCII           ESC c 4 n  
 16進数          1B 63 34 n  
 10進数          27 99 52 n

nの値：         センサーのステータス

|     |            | センサーのステータス |    |
|-----|------------|------------|----|
| ビット | センサー       | 0          | 1  |
| 0   | レシート用紙切れ間近 | 無効         | 有効 |
| 1   | レシート用紙切れ間近 | 無効         | 有効 |
| 2~4 | 未定義        |            |    |
| 6   | 未定義        |            |    |

ビット5および7は未使用です。

初期設定：       0

対応するステーションの印刷を停止するセンサーを決定します。このコマンドは、レシートステーションの用紙切れステータスには影響しません。用紙切れステータスになった場合(用紙切れが発生した場合)、自動的にプリンターが停止されます。

---

### パネル ボタンの有効化または無効化

ASCII           ESC c 5 n  
 16進数          1B 63 35 n  
 10進数          27 99 53 n

nの値：         0 = 有効  
                   1 = 無効

初期設定：       0 (有効)

給紙ボタンを有効または無効にします。最後のビットが0の場合、給紙ボタンが有効になります。最後のビットが1の場合、給紙ボタンが無効になります。

#### 例外

このコマンドで給紙ボタンを無効にすると、給紙ボタンが必要な機能(マクロ実行[1D 5E]コマンドは除く)を使用できなくなります。

---

**キャッシュ ドロアーを開くためのパルスを生成**

|               |  |
|---------------|--|
| ASCII         | ESC p n p1 p2                                |
| 16進数          | 1B 70 n p1 p2                                |
| 10進数          | 27 112 n p1 p2                               |
| <i>n</i> の値：  | 00、48 (10進数) = ドロアー1<br>01、49 (10進数) = ドロアー2 |
| <i>p1</i> の値： | 0 ~ 255                                      |
| <i>p2</i> の値： | 0 ~ 255                                      |

キャッシュ ドロアーを開くためのパルスを送信します。

**式**

*p1*または*p2*の値は16進数値ですが、これに2ミリ秒を掛けたものが、合計時間に等しくなります。

- オン時間 = *p1* (16進) × 2ミリ秒
- オフ時間 = *p2* (16進) × 2ミリ秒

**関連情報**

オフ時間は、プリンターが次の処理を実行するまでの遅延です。必要なオン時間およびオフ時間については、キャッシュ ドロアーの仕様書を参照してください。p2 < p1の場合、オフ時間はオン時間と等しくなります。

---

**カット モードを選択して用紙をカット**

|              |  |           |
|--------------|--|-----------|
| ASCII        | GS V m                                 | GS V m n  |
| 16進数         | 1D 56 m                                | 1D 56 m n |
| 10進数         | 29 86 m                                | 29 86 m n |
| <i>m</i> の値： | 表に示されたモードを選択します。                       |           |
| <i>n</i> の値： | カット位置を決定します ( <i>m</i> が65または66の場合のみ)。 |           |

---

**m 紙送り/カットのモード**

---

|      |   |
|------|---|
| 0、48 | フルカット (追加の紙送りなし)                                    |
| 1、49 | パーシャルカット (追加の紙送りなし)                                 |
| 65   | カット位置 + ( <i>n</i> × 垂直移動単位) の位置まで紙送りをし、用紙を完全にカット   |
| 66   | カット位置 + ( <i>n</i> × 垂直移動単位) の位置まで紙送りをし、パーシャルカットを実行 |

*m*の範囲： 0、48、1、49  
65、66 (*n*とともに使用された場合)

*n*の範囲： 0 ~ 255

*m*、*n*の初期設定： 0

用紙カット用のモードを選択し、用紙をカットします。このコマンドには2つの形式があります。1つは、1つのパラメーター *m*を必要とするもの、もう1つは2つのパラメーター *m*および*n*を必要とするものです。形式はパラメーター *m*によって示されます。

**式**

*n* × 垂直移動単位は、用紙の送り先となるカット位置を決定するために使用されます。最後に印字された行のすぐ下でカットする場合は、*n*を0に設定します。

---

### 低電力アイドル状態のタイムアウト値の設定

|       |                |
|-------|----------------|
| ASCII | US ETX ' ll hh |
| 16進数  | 1F 03 3C ll hh |
| 10進数  | 31 03 60 ll hh |

llの値： 時間（秒）の下位バイト  
hhの値： 時間（秒）の上位バイト

このコマンドはタイムアウト値（秒）を設定します。プリンターがその秒数の間データを受信しなかった場合、プリンターはシャットダウンして低電力（1ワット）の状態に移行します。llhhの値が00 00の場合、この機能が無効になります。プリンターを低電力のアイドル状態から復帰させるには、給紙ボタンを押します。注：このコマンドが動作するには、シャットダウンモード（1F 03 54 00 n）が有効になっている必要があります。

---

### 低電力アイドル状態へのプリンターの移行

|       |        |
|-------|--------|
| ASCII | US p   |
| 16進数  | 1F 70  |
| 10進数  | 31 112 |

このコマンドは、プリンターを低電力（1ワット）の状態にすぐに移行させます。プリンターを低電力のアイドル状態から復帰させるには、給紙ボタンを押します。注：このコマンドが動作するには、シャットダウンモード（1F 03 54 00 n）が有効になっている必要があります。

---

### テストフォームの印字

|       |        |
|-------|--------|
| ASCII | US t   |
| 16進数  | 1F 74  |
| 10進数  | 31 116 |

プリンターの現在の設定内容をレシートに印字します。

ページモードでは無効になります。

---

### ポートアイドルタイムアウト

|       |                   |
|-------|-------------------|
| ASCII | US ETX 0x4E n1 n2 |
| 16進数  | 1F 03 4E n1 n2    |
| 10進数  | 31 03 78 n1 n2    |

nの値： n1：秒の下位バイト  
n2：秒の上位バイト

初期設定： 無効

アイドル時間を設定します。この時間を経過すると、通信ポート間の切り替えが電源サイクルなしで可能となります。秒を0に設定すると、ポートアイドルタイムアウトが無効になります。

---

## 印字および紙送り

印字および紙送りコマンドは、プリンターによるレシートへの印字および紙送りを制御します。

---

### 印字および1行の紙送り

|       |    |
|-------|----|
| ASCII | LF |
| 16進数  | 0A |
| 10進数  | 10 |

バッファから1行を印字し、1行の紙送りをします。

キャリッジリターン/ラインフィードのペアは、印字の後、1行しか紙送りを行いません。

---

### 印字およびキャリッジリターン

|       |    |
|-------|----|
| ASCII | CR |
| 16進数  | 0D |
| 10進数  | 13 |

バッファから1行を印字し、1行の紙送りをします。設定メニューから、このコマンドを無視するか使用するようにプリンターを設定できます。アプリケーションには、このコマンドが無視されると予期するものもあれば、印刷コマンドとして使用するものもあります。

#### 関連情報

詳しくは、診断のキャリッジリターンの無視/使用に関する情報を参照してください。

LEGACYエミュレーションではこのコマンドは無視されます。

キャリッジリターン/ラインフィードのペアは、印字の後、1行しか紙送りを行いません。

---

### *n*印字行の紙送り

|       |              |
|-------|--------------|
| ASCII | DC4 <i>n</i> |
| 16進数  | 14 <i>n</i>  |
| 10進数  | 20 <i>n</i>  |

*n*の値： 現在の行の高さの設定で何行の紙送りをするか

*n*の範囲： 0~255 (ネイティブモードの場合)  
0~127 (A793エミュレーションの場合)

印字はせず、現在の行の高さで*n*行の紙送りをします。現在の行が空でないレシートでは無視されます。

#### 関連情報

これはLEGACYエミュレーションでは無視され、パラメーターのバイトが印字バッファに格納されます。

---

***n*ドット行の紙送り**

|               |   |
|---------------|---|
| ASCII         | NAK <i>n</i>                                    |
| 16進数          | 15 <i>n</i>                                     |
| 10進数          | 21 <i>n</i>                                     |
| <i>n</i> の値：  | <i>n</i> /203インチ                                |
| <i>n</i> の範囲： | 0~255 (ネイティブ モードの場合)<br>0~127 (A793エミュレーションの場合) |

印字はせず、*n*ドット行 (*n*/8mm、*n*/203インチ) の紙送りをします。印字バッファが空の場合、レシートは*n*行だけ動きます。

**関連情報**

これはLEGACYエミュレーションでは無視され、パラメーターのバイトが印字バッファに格納されます。

---

***n*ドット行の追加**

|               |              |
|---------------|--------------|
| ASCII         | SYN <i>n</i> |
| 16進数          | 16 <i>n</i>  |
| 10進数          | 22 <i>n</i>  |
| <i>n</i> の値：  | 追加ドット行の個数    |
| <i>n</i> の範囲： | 0~16         |
| 初期設定：         | 3つの追加ドット行    |

印字行間のスペースを増やすため (1インチあたりの行数を減らすため)、*n*個のドット行 (*n*/8mm、*n*/203インチ) を文字の高さに追加します。

**式**

以下の表は、1インチあたりの行数と追加行の個数との関係を示したものです。

| 追加行 | 1インチあたりの行数 | ドット行 |
|-----|------------|------|
| 0   | 8.5        | 24   |
| 1   | 8.1        | 25   |
| 2   | 7.8        | 26   |
| 3   | 7.5        | 27   |
| 4   | 7.2        | 28   |
| 5   | 7.0        | 29   |
| 6   | 6.77       | 30   |
| 7   | 6.5        | 31   |
| 8   | 6.3        | 32   |
| 9   | 6.1        | 33   |
| 10  | 6.0        | 34   |
| 11  | 5.8        | 35   |
| 12  | 5.6        | 36   |
| 13  | 5.5        | 37   |
| 14  | 5.3        | 38   |
| 15  | 5.2        | 39   |
| 16  | 5.1        | 40   |

**関連情報**

これはLEGACYエミュレーションでは無視され、パラメーターのバイトが印字バッファに格納されます。



---

**印字**

|       |     |
|-------|-----|
| ASCII | ETB |
| 16進数  | 17  |
| 10進数  | 23  |

バッファから1行を印字し、1行の紙送りをします。レシート上でLFを実行します。

**関連情報**

LEGACYエミュレーションではこのコマンドは無視されます。

---

**印字および紙送り**

|               |  |
|---------------|--|
| ASCII         | ESC J <i>n</i>   |
| 16進数          | 1B 4A <i>n</i>   |
| 10進数          | 27 74 <i>n</i>   |
| <i>n</i> の値:  | <i>n</i> /203インチ (ネイティブモードおよびアプリケーション互換エスケープコマンドエミュレーションモードの場合)<br><i>n</i> /360インチ (A793エミュレーションモードの場合) |
| <i>n</i> の範囲: | 0 ~ 255  |

バッファから1行を印字し、*n*/8mm (*n*/203インチ) の紙送りをします。*n*が小さすぎる場合、行の高さは文字の高さと等しくなります。

「水平および垂直方向の最小移動単位の設定」コマンド (1D 50) を使用して水平および垂直方向の最小移動単位を変更した場合、このコマンド (印字および紙送り) のパラメーターはその内容に基づいて解釈されます。

**関連情報**

詳しくは、このガイドの「水平および垂直方向の最小移動単位の設定」コマンドの説明を参照してください。

---

**印字および*n*行の紙送り**

|               |                     |
|---------------|---------------------|
| ASCII         | ESC d <i>n</i>      |
| 16進数          | 1B 64 <i>n</i>      |
| 10進数          | 27 100 <i>n</i>     |
| <i>n</i> の範囲: | 1 ~ 255 (0は1と解釈される) |

バッファから1行を印字し、現在の行の高さで*n*行の紙送りをします。

## 垂直および水平方向の位置指定

水平位置指定コマンドは、レシート上での文字の水平印字位置を制御します。

これらのコマンドは80 mm用紙での動作を記述します。

### 水平タブ

|       |    |
|-------|----|
| ASCII | HT |
| 16進数  | 09 |
| 10進数  | 9  |

水平タブ位置の設定 (1B 44  $n_1$   $n_2$  ...00) コマンドによって設定された次のタブ位置に印字位置を移動します。各行が終了するたびに印字位置は列1にリセットされます。

タブでは左マージンが列1と見なされますので、左マージンを変更するとタブ位置も移動します。

現在位置の右側に定義されたタブが1つも存在しない場合、または次のタブが右マージンを超えている場合、ライン フィードが実行されます。ページモードではHTは無効です。下線が設定されている場合、このコマンドでスキップされたタブ空白には下線は引かれませんが。

印刷を初期化すると、32個のタブが列8、16、24...に設定されます。

### 水平および垂直方向の最小移動単位の設定

|       |               |
|-------|---------------|
| ASCII | GS P $x$ $y$  |
| 16進数  | 1D 50 $x$ $y$ |
| 10進数  | 29 80 $x$ $y$ |

|         |    |          |         |            |     |
|---------|----|----------|---------|------------|-----|
| $x$ の値: | 水平 | $x$ の範囲: | 0 ~ 255 | $x$ の初期設定: | 203 |
| $y$ の値: | 垂直 | $y$ の範囲: | 0 ~ 255 | $y$ の初期設定: | 203 |

プリンターの初期化、リセット、または電源切断が行われるまで、水平方向および垂直方向の移動単位を1/ $x$ インチおよび1/ $y$ インチにそれぞれ設定します。

$x$ または $y$ を0に設定した場合、その移動単位の初期設定が使用されます。他のコマンドと組み合わせる場合、計算された結果が機械的なピッチの最小値に切り詰められます。

| モード           | $x$ を使用するコマンド                       | $y$ を使用するコマンド                             |
|---------------|-------------------------------------|---|
| 標準            | 1B 20、1B 24、1B 5C、1D 4C、1D 57       | 1B 33、1B 4A、1B 4B、1D 56                   |
| ページ (左上または右下) | 1B 20、1B 24、1B 57、1B 5C、[1C 53]     | 1B 33、1B 4A、1B 4B、1B 57、1D 24、1D 56、1D 5C |
| ページ (右上または左下) | 1B 33、1B 4A、1B 4B、1B 57、1D 24、1D 5C | 1B 20、1B 24、1B 57、1B 5C、[1C 53]、1D 56     |

### 列の設定

|            |                                  |
|------------|----------------------------------|
| ASCII      | ESC DC4 $n$                      |
| 16進数       | 1B 14 $n$                        |
| 10進数       | 27 20 $n$                        |
| $n$ の値:    | 1 ~ 44 = 標準ピッチ<br>1 ~ 56 = 圧縮ピッチ |
| $n$ の初期設定: | 1                                |

次の印字行の最初の文字を列 $n$ に印字します。列1から印字しないすべての行でこれを送信する必要があります。各行が終わるたびに $n$ の値は1に設定されます。

### 例外

単密度または倍密度グラフィックスではこのコマンドを使用できません。

### 関連情報

これはLEGACYエミュレーションでは無視され、パラメーターのバイトが印字バッファーに格納されます。

---

### 絶対開始位置の設定

|             |   |
|-------------|---|
| ASCII       | ESC \$ nL nH  |
| 16進数        | 1B 24 nL nH   |
| 10進数        | 27 36 nL nH   |
| <b>nの値：</b> | n = 行の先頭からの移動量を表すドット数<br>nL = nを256で割った後の余り<br>nH = nを256で割った後の整数 |

nLおよびnHの値は、下位バイト、上位バイトのワード方向を持つ2バイトになります。

印字開始位置を、行の先頭から指定されたドット数の位置（右マージンまで）に設定します。各行が終了するたびに印字開始位置は最初の列にリセットされます。

### 式

次の例は、280ドットを絶対開始位置として計算する方法を示したものです。

|              |                |
|--------------|----------------|
| 28 x 10 =    | 280ドット（列29の先頭） |
| 280/256 =    | 1、余り24         |
| nL = 24 nH = | 1              |

### 関連情報

「水平および垂直方向の移動単位の設定」コマンド(1D50)を使用して水平および垂直方向の最小移動単位を変更した場合、「相対印字位置の設定」コマンドのパラメーターはその内容に基づいて解釈されます。詳しくは、このガイドの「水平および垂直方向の最小移動単位のコマンド設定」コマンド（1D50）の説明を参照してください。

### 互換性に関する情報（H300レシートとA793レシートの比較）

A793エミュレーション モードでのこのコマンドの通常動作には、元のA793の場合と比べて違いがあります。その違いは、このコマンドを使用して左に移動する場合に現れます。A793では、印字文字列の全体が処理された後、その文字列がプリントヘッドのバッファに格納されます。この処理方法のため、「相対印字位置の設定」コマンドがプリンターに印字位置を左に移動するよう指示した場合に、A793は印字文字列でバックアップを実行し、文字とその関連属性を置き換えることができます。

H300は印字速度向上のため、データを受信した時点でそのデータをプリントヘッドのバッファ内に移動させます。このため、「相対印字位置の設定」コマンドに左への移動が含まれていた場合、以前のデータの上に新しいデータが印字されます。この動作をアプリケーションの利点として活用すれば、レシート ステーションで複合文字を作成する機能を実現できます。

また、このコマンドをグラフィックスで使用する場合も、A793エミュレーションでの動作は次のように異なります。

n x 2 = 行の先頭からの移動量を表すドット数（このコマンドの後にグラフィックス コマンドが続く場合）

---

### 垂直方向の行間隔を1/6インチに設定

|              |         |
|--------------|---------|
| ASCII        | ESC 2   |
| 16進数         | 1B 32   |
| 10進数         | 27 50   |
| <b>初期設定：</b> | 3.33 mm |

初期設定の行間隔を4.25 mmに設定します。

これは、垂直移動単位（1D50 xyを参照してください）とは無関係に設定されます。

---

**垂直方向の行間隔の設定**

|               |  |
|---------------|--|
| ASCII         | ESC 3 <i>n</i>   |
| 16進数          | 1B 33 <i>n</i>   |
| 10進数          | 27 51 <i>n</i>   |
| <i>n</i> の値：  | <i>n</i> /406インチ（ネイティブモードの場合）<br><i>n</i> /360インチ（A793エミュレーションモードの場合）<br><i>n</i> /203インチ（アプリケーション互換エスケープコマンドエミュレーションモードの場合） |
| <i>n</i> の範囲： | 0 ~ 255  |
| 初期設定：         | 3.37 mm  |

行間隔を  $n/16$  mm ( $n/406$ インチ) に設定します。注：1B 32を送信すると、この設定が上書きされます。

最小の行間隔は、1インチあたり8.5行です。*n*が小さすぎる場合、行間隔は文字の高さに等しくなります。

「水平および垂直方向の最小移動単位の設定」コマンド (1D 50) を使用して水平および垂直方向の最小移動単位を変更した場合、このコマンド（行間隔の設定）のパラメーターはそれに応じて解釈されます。

**関連情報**

詳しくは、このガイドの「水平および垂直方向の最小移動単位の設定」コマンドの説明を参照してください。

また、「行間隔の設定」(1F 03 46 *n*) も参照してください。

---

**水平タブ位置の設定**

|              |  |
|--------------|--|
| ASCII        | ESC D <i>n</i> 1 ... <i>n</i> k NUL                                    |
| 16進数         | 1B 44 <i>n</i> 1 ... <i>n</i> k 00                                     |
| 10進数         | 27 68 <i>n</i> 1 ... <i>n</i> k 0                                      |
| <i>n</i> の値： | 1 ~ 選択されたピッチでの列数（通常、標準の場合は44、圧縮の場合は56であるが、この値は用紙幅、フォント、およびマージンの影響を受ける） |
| <i>k</i> の値： | 0 ~ 32（10進数）   |
| 初期設定：        | <i>n</i> = 8、16、24、32、...（初期設定のフォントセットでは8文字ごと）                         |

行の先頭から *n* 列目に水平タブを設定します。ここで、*k* は設定する水平タブ位置の個数を示します。

水平タブ位置は [文字幅 x *n*] の値として格納され、行の先頭から測定されます。文字幅はこのコマンドを使用する前に設定してください。このコマンドの送信後に文字幅が変更されても、水平タブ位置の設定は変更されません。

最大32個の水平タブ位置を設定できます。32個の水平タブ位置を超えるデータは通常のデータとして処理されます。

このコマンドは以前の水平タブの設定をすべてキャンセルします。

*n*1-*n*k は昇順に並べ、末尾に00を付けます。1b 44 00は、すべての水平タブ位置を初期設定の位置に戻します。

水平タブ位置の設定は、プリンターのリセット、電源の切断、または1b 40コマンドの送信が行われるまで有効です。

09hにより、レシート上の次のタブ位置に印字位置が進みます。

水平タブ位置は左マージンの変更の影響を受けません。

## 相対印字位置の設定

```
ASCII          ESC \ n1 n2
16進数        1B 5C n1 n2
10進数        27 92 n1 n2
```

*n*の値：

現在位置の右に相対開始位置を移動する場合：

*n* = 現在位置の右への移動量を表すドット数  
*n1* = *n*を256で割った後の余り  
*n2* = *n*を256で割った後の整数

*n1*および*n2*の値は、下位バイト、上位バイトのワード方向を持つ2バイトになります。

現在位置の左に相対開始位置を移動する場合：

*n* = 現在位置の左への移動量を表すドット数  
*n1* = (65,536-*n*)を256で割った後の余り  
*n2* = (65,536-*n*)を256で割った後の整数

*n1*および*n2*の値は、下位バイト、上位バイトのワード方向を持つ2バイトになります。

現在位置の右（右マージンまで）または左（左マージンまで）に、指定されたドット数だけ印字開始位置を移動します。各行が終了するたびに印字開始位置は最初の列にリセットされます。

## 式

### 左に移動する場合：

*n*の値を決定するには、現在位置の左に移動する列数に、10（標準）または8（圧縮）ピッチを掛け合わせます。次の例は、現在位置から標準ピッチ（1列あたり10ドット）の2列分だけ左の位置に相対位置を設定する方法を示したものです。

```
2 x 10 = 20ドット（現在位置から左に2列移動する）
65,536 - 20 = 65516
65,516/256 = 255、余り236
n1 = 236、n2 = 255
```

### 右に移動する場合：

*n*の値を決定するには、現在位置の右に移動する列数に、10（標準）または8（圧縮）ピッチを掛け合わせます。次の例は、現在位置から標準ピッチ（1列あたり10ドット）の2列分だけ右の位置に相対位置を設定する方法を示したものです。

```
2 x 10 = 20ドット（現在位置から左に2列移動する）
20/256 = 0、余り20
n1 = 20、n2 = 0
```

## 関連情報

「水平および垂直方向の最小移動単位の設定」コマンド（1D 50）を使用して水平および垂直方向の最小移動単位を変更した場合、このコマンド（相対印字位置の設定）のパラメーターはその内容に従って解釈されます。ページモードの場合、左上または右下では水平移動単位が使用され、右上または左下では垂直移動単位が使用されます。詳しくは、このガイドの「水平および垂直方向の最小移動単位のコマンド設定」コマンド（1D 50）の説明を参照してください。

下線が設定されている場合、このコマンドでスキップされた空白には下線は引かれません。

## 互換性に関する情報（H300レシートとA793レシートの比較）

A793エミュレーションモードでのこのコマンドの通常動作には、元のA793の場合と比べて違いがあります。その違いは、このコマンドを使用して左に移動する場合に現れます。A793では、印字文字列の全体が処理された後、その文字列がプリントヘッドのバッファに格納されます。この処理方法のため、「相対印字位置の設定」コマンドがプリンターに印字位置を左に移動するよう指示した場合に、A793は印字文字列でバックアップを実行し、文字とその関連属性を置き換えることができます。

続く...

H300は印字速度向上のため、データを受信した時点でそのデータをプリントヘッドのバッファ内に移動させます。このため、「相対印字位置の設定」コマンドに左への移動が含まれていた場合、以前のデータの上に新しいデータが印字されます。この動作をアプリケーションの利点として活用すれば、レシートステーションで複合文字を作成する機能を実現できます。

また、このコマンドをグラフィックスで使用する場合も、A793エミュレーションでの動作は次のように異なります。

$n \times 2$  = 行の先頭からの移動量を表すドット数（このコマンドの後にグラフィックスコマンドが続く場合）

---

### 位置揃えの選択

|               |   |
|---------------|---|
| ASCII         | ESC a <i>n</i>                          |
| 16進数          | 1B 61 <i>n</i>                          |
| 10進数          | 27 97 <i>n</i>                          |
| <i>n</i> の値：  | 0、48 = 左揃え<br>1、49 = 中央揃え<br>2、50 = 右揃え |
| <i>n</i> の範囲： | 0 ~ 2、48 ~ 50                           |
| 初期設定：         | 0（左揃え）                                  |

1D 4Cおよび1D 57で指定されたレシートステーションの印字領域での文字、グラフィックス、ロゴ、およびバーコードの位置揃えを、上の表に従って指定します（プリンターの初期化、リセット、または電源切断が行われるまで）。これは行全体に対して位置揃えを行います。

### 関連情報

LEGACYエミュレーションのプリンターの場合、このコマンドは行の先頭でのみ有効となります。

A793上での*n*の範囲は0 ~ 255ですが、次のように下位2ビットのみが使用されます。

|    |     |
|----|-----|
| 00 | 左揃え |
| 01 | 中央  |
| 10 | 右揃え |
| 11 | 中央  |

---

### 左マージンの設定

|                |                    |
|----------------|--------------------|
| ASCII          | GS L <i>nL nH</i>  |
| 16進数           | 1D 4C <i>nL nH</i> |
| 10進数           | 29 76 <i>nL nH</i> |
| <i>nL</i> の範囲： | 0 ~ 255            |
| <i>nH</i> の範囲： | 0 ~ 255            |
| 初期設定：          | 576ドット（最大印字可能領域）   |

### 式

プリンターの初期化、リセット、または電源切断が行われるまで、印字領域の左マージンを設定します。左マージンは $((nH \times 256) + nL) \times$  水平移動単位 インチに設定されます。水平移動単位は、このマニュアルで説明している「水平および垂直方向の最小移動単位の設定」コマンド(1D 50)によって設定されます。左マージンの変更後に水平移動単位が変更されても、左マージンの設定は変更されません。

印字領域の幅は、このコマンドの後に続く「印字領域の幅の設定」コマンド(1D 57)によって設定されます。そのコマンドの説明については、このガイド内の「印字領域の幅の設定」コマンドを参照してください。

設定が印字可能領域を超える場合は、印字可能領域の最大値が使用されます。最大印字可能領域は576ドットです。図を参照してください。

水平移動単位が初期設定の1/203インチである場合に左マージンを1インチに設定するには、以下の4バイト文字列を送信します。

```
GS L 203 0
```

また、水平移動単位が初期設定の1/203インチである場合に左マージンを2インチに設定するには、以下の4バイト文字列を送信します。

```
GS L 150 1
```

ここで、2インチ = 406/203、406 = (1 × 256) + 150です。

**例外：**

このコマンドは行の先頭でのみ有効です。このコマンドは、行バッファが空でない場合は無視されます。

このコマンドがページモードで処理される場合、プリンターが標準モードに戻るまで左マージンは変更されません。

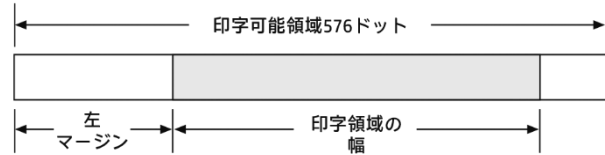
**印字領域の幅の設定**

ASCII GS W nL nH  
 16進数 1D 57 nL nH  
 10進数 29 87 nL nH

nLの範囲： 0 ~ 255

nHの範囲： 0 ~ 255

初期設定： 576ドット（最大印字可能領域）



プリンターの初期化、リセット、または電源切断が行われるまで、印字領域の幅を設定します。設定が印字可能領域を超える場合は、印字可能領域の最大値が使用されます。左マージンと印字領域によって設定される幅が単一の文字の幅より小さい場合、行の文字が収まるように幅が拡大されます。印字領域の幅は $((nH \times 256) + nL) \times$  水平移動単位に設定されます。水平移動単位は「水平および垂直方向の最小移動単位の設定」コマンド (1D 50) によって設定されます。印字領域幅の変更後に水平移動単位が変更されても、印字領域幅の設定は変更されません。

印字領域の幅は「左マージンの設定」コマンド (1D 4C) の後に続きます。その説明については、このガイドで前に述べた「左マージンの設定」コマンド (1D 4C …) を参照してください。

**式**

水平移動単位が初期設定の1/203インチである場合に印字領域の幅を1インチに設定するには、以下の4バイト文字列を送信します。

GS W 203 0

また、水平移動単位が初期設定の1/203インチである場合に印字領域の幅を2インチに設定するには、以下の4バイト文字列を送信します。

GS W 150 1

ここで、2インチ =  $406/203$ 、 $406 = (1 \times 256) + 150$ です。

**例外**

このコマンドは行の先頭でのみ有効です。

設定が印字可能領域を超える場合は、印字可能領域の最大値が使用されます。最大印字可能領域は576ドットです。図を参照してください。

このコマンドがページモードで処理される場合、プリンターが標準モードに戻るまで印字領域の幅は変更されません。

---

## テキストの特性に関するコマンド

これらのコマンドは、文字セットの選択、カスタム定義文字の定義、マージンの設定など、印字情報の外観を制御します。コマンドは16進数コードの順に説明しています。

これらのコマンドは80 mm用紙での動作を記述します。

---

### 横幅2倍文字の選択

|       |     |
|-------|-----|
| ASCII | DC2 |
| 16進数  | 12  |
| 10進数  | 18  |

横幅2倍文字を印字します。1行の印字が完了するか、またはプリンターのクリア (0x10) コマンドが受信されると、プリンターが横幅1倍モードにリセットされます。横幅2倍文字は、同じ行で横幅1倍文字と一緒に使用できます。

#### 例外

同じ行で、横幅2倍文字を単密度または倍密度グラフィックスと一緒に使用することはできません。

#### 関連情報

LEGACYエミュレーションではこのコマンドは無視されます。

---

### 横幅1倍文字の選択

|       |     |
|-------|-----|
| ASCII | DC3 |
| 16進数  | 13  |
| 10進数  | 19  |

横幅1倍文字を印字します。横幅1倍文字は、同じ行で横幅2倍文字と一緒に使用できます。

#### 例外

同じ行で、横幅1倍文字を単密度または倍密度グラフィックスと一緒に使用することはできません。

#### 関連情報

LEGACYエミュレーションではこのコマンドは無視されます。

---

### 90度反時計回り回転印字の選択

|       |         |
|-------|---------|
| ASCII | ESC DC2 |
| 16進数  | 1B 12   |
| 10進数  | 27 18   |

文字を反時計回りに90度回転させます。プリンターがリセットされるまで、またはプリンターのクリア (0x10)、上下反対印字の選択またはキャンセル (1b 7b)、または回転印字のキャンセル (1b 56) コマンドが受信されるまで、このコマンドは有効なままになります。

#### 例外

このコマンドは行の先頭でのみ有効です。

回転印字文字と非回転印字文字を同じ行で一緒に使用することはできません。

#### 関連情報

このガイドに含まれる回転印字の要約を参照してください。

LEGACYエミュレーションではこのコマンドは無視されます。



---

**ピッチ（列幅）の選択**

ASCII           ESC SYN *n*  
 16進数         1B 16 *n*  
 10進数         27 22 *n*

*n*の値：         0 = 標準ピッチ  
                   1 = 圧縮ピッチ

初期設定：     0（標準ピッチ）

印字行の文字ピッチを選択します。

**式**

以下の表に、レシートステーションでの両方のピッチの印字特性を示します。

| ピッチ | 列数、<br>80 mm用紙 | CPI  |
|-----|----------------|------|
| 標準  | 44             | 15.6 |
| 圧縮  | 56             | 20.3 |

**関連情報**

両方のピッチの説明については、第3章「プリンターのプログラミング」の「文字の外観」を参照してください。

このコマンドおよび「印字モードの選択」コマンド（1B 21 *n*）がピッチの選択に影響を及ぼします。

これはLEGACYエミュレーションでは無視され、パラメーターのバイトが印字バッファーに格納されます。

---

**右側の文字間隔の設定**

ASCII           ESC SP *n*  
 16進数         1B 20 *n*  
 10進数         27 32 *n*

*n*の範囲：       0 ~ 32（10進数）

初期設定：     0

水平移動および垂直移動の単位は、水平および垂直方向の最小移動単位の設定（1D 50 …）コマンドによって指定されます。水平または垂直方向の単位が変わっても、現在の右側の文字間隔には何の影響もありません。水平および垂直方向の最小移動単位の設定（1D 50 …）コマンドによって水平または垂直移動単位が変更される場合、値は水平最小移動量の偶数単位になっており、かつその移動量を下回らない必要があります。

標準モードでは水平移動単位が使用されます。

ページモードでは、水平移動単位と垂直移動単位のどちらが使用されるかは、印字可能領域の開始位置によって決まります。開始印字位置が印字可能領域の左上または右下（ページモードの印字方向の選択、1B 54 *n*によって設定される）の場合、水平移動単位（*x*）が使用されます。開始印字位置が印字可能領域の右上または左下（ページモードの印字方向の選択、1B 54 *n*によって設定される）の場合、垂直移動単位（*y*）が使用されます。

このコマンドは、標準モードとページモードで個別に設定できます。

文字が拡大される場合、右側の文字間隔は通常の数値の倍数になります（例：横幅2倍モードの間隔は通常の数値の2倍になる）。

**関連情報**

このコマンドはHRI文字には影響しません。

これはLEGACYエミュレーションでは無視され、パラメーターのバイトが印字バッファーに格納されます。A793エミュレーションでは、このコマンドおよびパラメーターのバイトは無視されます。

---

**印字モードの選択**

ASCII            ESC! *n*  
 16進数          1B 21 *n*  
 10進数          27 33 *n*

*n*の値：            ピッチ選択（標準、圧縮、縦幅2倍、または横幅2倍）

| <i>n</i> の値      |                                    |       |       |
|------------------|------------------------------------|-------|-------|
| ビット <sup>1</sup> | 機能                                 | 0     | 1     |
| ビット0             | ピッチ <sup>2</sup><br>(下の表を参照してください) | 標準ピッチ | 圧縮ピッチ |
| ビット3             | 強調モード                              | キャンセル | 設定    |
| ビット4             | 縦幅2倍                               | キャンセル | 設定    |
| ビット5             | 横幅2倍                               | キャンセル | 設定    |
| ビット7             | 下線モード                              | キャンセル | 設定    |

<sup>1</sup>ビット1、2、および6は使用されません。

<sup>2</sup>同じ行で標準ピッチと圧縮ピッチを一緒に使用することはできません。

初期設定：            0（ビット0、3、4、5、7）

このコマンドおよび「ピッチ（列幅）の選択」コマンド（1B 16 *n*）がピッチの選択に影響を及ぼします。

| ピッチ | 列数、<br>80 mm用紙 | CPI  |
|-----|----------------|------|
| 標準  | 44             | 15.6 |
| 圧縮  | 56             | 20.3 |

プリンターの初期化、リセット、または電源切断が行われるまで、印字モード（標準、圧縮、強調、下線、縦幅2倍、または横幅2倍）を選択します。

行の一部の文字で縦幅2倍モードを有効にした場合、すべての文字がベースラインに揃えられます。横幅2倍モードを有効にした場合、文字がその左側から右へ拡大されます。

**例外**

例外については、表の他の列を参照してください。

このコマンドはHRI文字には影響しません。

**関連情報**

標準モードでは、縦幅2倍モードが選択された場合は紙送りの方向に文字が拡大され、横幅2倍モードが選択された場合は紙送りと垂直の方向に文字が拡大されます。90° 時計回りモードでは、縦幅2倍と横幅2倍の関係が逆転します。ページモードでは、縦幅2倍および横幅2倍は文字の向きに基づきます。

文字の標準ピッチおよび圧縮ピッチの説明については、第3章「プリンターのプログラミング」の「文字の外観」を参照してください。

このコマンドの各ビットは、以下のようなスタンドアロン機能と同じ機能を実行します。

|                |        |
|----------------|--------|
| 1B 16 <i>n</i> | ピッチの選択 |
| 1B 45 <i>n</i> | 強調     |
| 1B 47 <i>n</i> | 二重印字   |
| 12             | 横幅2倍   |
| 13             | 横幅1倍   |
| 1B 2D <i>n</i> | 下線     |

### ユーザー定義文字セットの選択またはキャンセル

|          |  |
|----------|--|
| ASCII    | ESC % $n$  |
| 16進数     | 1B 25 $n$  |
| 10進数     | 27 37 $n$  |
| $n$ の値:  | 0 = コード ページ437<br>1 = ユーザー定義 (RAM)<br>2 = コード ページ850 |
| $n$ の範囲: | 0 ~ 2  |
| 初期設定:    | 0 (コード ページ437)                                       |

プリンターの初期化、リセット、または電源切断が行われるまで、文字セットを選択します。未定義のRAM文字が選択された場合は、現在のアクティブなROMコードページが使用されます。文字セットについては、第3章「プリンターのプログラミング」の「文字の外観」を参照してください。

#### 例外:

同じ行で複数の文字セットを一緒に使用することはできません。

#### 関連情報

LEGACYエミュレーションでは、 $n$ の下位ビットに基づいてユーザー定義文字セットが選択され、現在のアクティブなROMコードページには何の影響も及びません。

### ユーザー定義文字セットの定義

|       |                                     |
|-------|-------------------------------------|
| ASCII | ESC & s c1 c2 [文字1のデータ]...[文字kのデータ] |
| 16進数  | 1B 26 s c1 c2 [文字1のデータ]...[文字kのデータ] |
| 10進数  | 27 38 s c1 c2 [文字1のデータ]...[文字kのデータ] |

#### 値および範囲:

$s = 3$ 、文字セルの(垂直方向の)バイト数

$c$  = それぞれ最初の文字 ( $c1$ ) および最後の文字 ( $c2$ ) のASCIIコード

$c1 = 16$ 進数の20 ~ FF (20は常に空白として印字される)

$c2 = 16$ 進数の20 ~ FF (20は常に空白として印字される)

1つの文字だけを定義するには、 $c1$ と $c2$ の両方で同じコードを使用します。

$k = c2 - c1 + 1 =$  このコマンド文字列で定義する文字の数  
[文字 $i$ のデータ] = [ $n_i d_1 \dots d(3 \times n_i)$ ] ( $1 \leq i \leq k$ )

$n_i = i$ 番目の文字のドット列の数、 $1 \leq n_i \leq 16$

$d =$  文字のドットデータ

$i$ 番目の文字セルのバイト数は、 $3 \times n_i$ です。

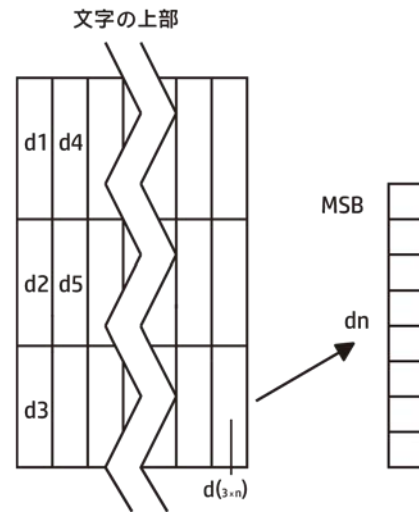
バイトが印字される順番は、各セル内で上から下、左から右になります。

ダウンロード済みの文字を定義してRAMに格納します。このコマンドを使用すると、単一の文字を上書きできます。ユーザー定義文字を使用できるのは、電源が切断されるか、または「プリンターの初期化」コマンド (1B 40) が受信されるまでです。

無効なバイト ( $s$ 、 $c1$ 、 $c2$ 、 $n1$ ) が検出されると、コマンドが異常終了します。

#### 関連情報

ユーザー定義文字を保存する方法については、1D 22  $n$  (メモリの種類を選択) を参照してください。



### 拡張ユーザー定義文字セットの定義

ASCII US & s c1 c2 [文字1のデータ]...[文字kのデータ]  
 16進数 1F 26 s c1 c2 [文字1のデータ]...[文字kのデータ]  
 10進数 31 38 s c1 c2 [文字1のデータ]...[文字kのデータ]

値および範囲：

s = 文字セルのドット行数 (最大64)

c = それぞれ最初の文字 (c1) および最後の文字 (c2) のASCIIコード

c1 = 16進数の20 ~ FF (20は常に空白として印字される)

c2 = 16進数の20 ~ FF (20は常に空白として印字される)

1つの文字だけを定義するには、c1とc2の両方で同じコードを使用します。

$j = s/8 =$  文字セルの (垂直方向の) バイト数

$k = c2 - c1 + 1 =$  このコマンド文字列で定義する文字の数  
 [文字iのデータ] = [ni d1 ... d(j × ni)] (1 ≤ i ≤ k)

ni = i番目の文字のドット列の数、1 ≤ ni ≤ 16

d = 文字のドットデータ (印字されるビットを1に、印字されないビットを0にセット)

i番目の文字セルのバイト数は、j × niです。

バイトが印字される順番は、各セル内で上から下、左から右になります (左端から開始)。

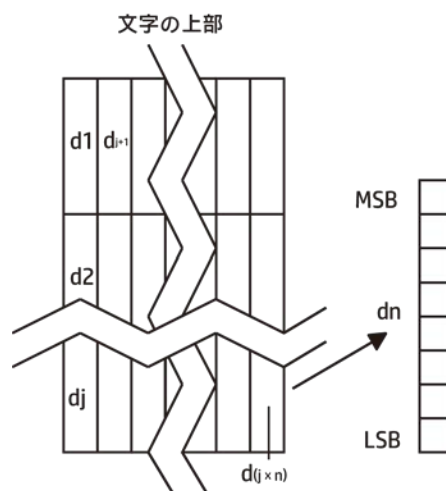
ダウンロード済みの文字を定義してRAMに格納します。このコマンドを使用すると、単一の文字を上書きできます。ユーザー定義文字を使用できるのは、電源が切断されるか、または「プリンターの初期化」コマンド (1B 40) が受信されるまでです。

無効なバイト (s、c1、c2、n1、n2) が検出されると、コマンドが異常終了します。

#### 関連情報

1B 21コマンドを使用してピッチを選択すれば、ピッチごとに個別にユーザー定義文字を設定できます。

ユーザー定義文字を保存する方法については、ID 22 n (メモリの種類を選択) を参照してください。



### 下線モードの選択またはキャンセル

ASCII ESC - n  
 16進数 1B 2D n  
 10進数 27 45 n

nの値： 10進数 16進数

0, 48 30 = 下線モードのキャンセル  
 1, 49 31 = 下線モードの選択  
 2, 50 32 = 太さ2倍下線モードの選択

初期設定： 0 (下線モードのキャンセル)

プリンターの初期化、リセット、または電源切断が行われるまで、下線モードをオンまたはオフにします。水平タブ、絶対開始位置の設定、相対印字位置の設定のコマンドのどれかで設定された空白に対して下線を印字することはできません。文字の垂直サイズが大きくなるほど、下線の太さも増します。

このコマンドと「印字モードの選択」コマンド (1B 21) は、同じ方法で下線のオン/オフを行います。

#### 例外

nが指定された範囲に収まっていない場合、このコマンドは無視されます。

このコマンドはHRI文字には影響しません。

#### 関連情報

A793エミュレーションではこのコマンドは認識されず、パラメーターnが印字バッファに格納されます。

---

### 文字セットをROMからRAMにコピー

|       |                |
|-------|----------------|
| ASCII | ESC:000        |
| 16進数  | 1B 3A 30 30 30 |
| 10進数  | 27 58 00 0     |

初期設定： 現在のアクティブなROMコード ページ

アクティブなROMセットの文字をRAMにコピーします。ユーザー定義文字セットを初期化しなおす場合にこのコマンドを使用します。初期設定では、初期化時にコード ページ437がコピーされます。

現在のフォントがユーザー フォントの場合、このコマンドは無視されます。

#### 関連情報

さまざまな文字セットの1つに含まれる文字を変更する（回転印字など）には、回転印字コマンドの1つを選択してRAMにコピーした後、「ユーザー定義文字セットの定義」コマンド（1B 26）を使用します。

---

### ユーザー定義文字をキャンセル

|       |                |
|-------|----------------|
| ASCII | ESC ? <i>n</i> |
| 16進数  | 1B 3F <i>n</i> |
| 10進数  | 27 63 <i>n</i> |

*n*の値： 指定された文字コード。

*n*の範囲： 32 ~ 255

*n*で指定された文字コードに対して定義されたパターンをキャンセルします。このユーザー定義文字がキャンセルされた後は、現在のアクティブなROMコード ページ内の対応するパターンが印字されます。

1B 21コマンドを使用してピッチを選択すれば、ピッチごとに個別にユーザー定義文字をキャンセルできます。

#### 例外

*n*が範囲外である場合、またはユーザー定義文字が未定義である場合、このコマンドは無視されます。

---

### 強調モードの選択またはキャンセル

|       |                |
|-------|----------------|
| ASCII | ESC E <i>n</i> |
| 16進数  | 1B 45 <i>n</i> |
| 10進数  | 27 69 <i>n</i> |

*n*の値： 0（ビット0）非選択  
1（ビット0）選択  
(0および1が最下位ビット（LSB）の場合)

*n*の範囲： 0 ~ 255

初期設定： 0（オフ）

プリンターの初期化、リセット、または電源切断が行われるまで、強調印字を開始または停止します。プリンターのクリア（0x10）コマンドが受信されると、プリンターが標準印字モードにリセットされます。

#### 例外

*n*の最下位ビットのみが有効です。ビットイメージまたはダウンロードされたビットイメージでは、強調印字を使用できません。

このコマンドはHRI文字には影響しません。

#### 関連情報

このコマンドと「印字モードの選択」コマンド（1B 21）はまったく同様に機能します。これらを一緒に使用する場合は、両者の設定内容を同じにしてください。

A793エミュレーションではこのコマンドは認識されず、パラメーターのバイトが印字バッファーに格納されます。

---

**二重印字の選択またはキャンセル**

|              |                  |
|--------------|------------------|
| ASCII        | ESC G <i>n</i>   |
| 16進数         | 1B 47 <i>n</i>   |
| 10進数         | 27 71 <i>n</i>   |
| <i>n</i> の値： | 0 = オフ<br>1 = オン |

(0および1が最下位ビット (LSB) の場合)

初期設定： 0 (オフ)

プリンターの初期化、リセット、または電源切断が行われるまで、二重印字モードをオンまたはオフにします。強調モードと同一です。プリンターのクリア (0x10) コマンドが受信されると、プリンターが標準印字モードにリセットされます。

**例外**

*n*の最下位ビットのみが有効です。ページモードでは設定は適用されません。ただし、ページモードでそれらを設定またはクリアすることは可能です。

ビットイメージまたはダウンロードされたビットイメージでは、二重印字を使用できません。

このコマンドはHRI文字には影響しません。

**関連情報**

このコマンドと「印字モードの選択」コマンド (1B 21) はまったく同様に機能します。これらを一緒に使用する場合は、両者の設定内容を同じにしてください。

A793エミュレーションではこのコマンドは認識されず、パラメーターのバイトが印字バッファに格納されます。

---

**斜体印字の選択またはキャンセル**

|              |                  |
|--------------|------------------|
| ASCII        | ESC I <i>n</i>   |
| 16進数         | 1B 49 <i>n</i>   |
| 10進数         | 27 73 <i>n</i>   |
| <i>n</i> の値： | 0 = オフ<br>1 = オン |

(0および1が最下位ビット (LSB) の場合)

初期設定： 0 (オフ)

斜体印字モードをオンまたはオフにします。プリンターのクリア (0x10) コマンドが受信されると、プリンターが標準印字モードにリセットされます。

**例外**

*n*の最下位ビットのみが有効です。

**関連情報**

このコマンドはネイティブモードで認識されます。

A793およびLEGACYエミュレーションでは、パラメーターのバイトがバッファに格納されます。

---

**国際文字コードの選択**

ASCII            ESC R *n*  
 16進数         1B 52 *n*  
 10進数         27 82 *n*

*n*の値：

| ネイティブモード  | A793エミュレーション    | アプリケーション互換エスケープコマンドエミュレーション (1B 52 <i>n</i> のみ) |
|---|-----------------|---|
| 0 = コードページ437                                   | 0 = コードページ437   | 0 = アメリカ  |
| 1 = コードページ850                                   | 0以外 = コードページ850 | 1 = フランス  |
| 2 = コードページ852                                   |                 | 2 = ドイツ   |
| 3 = コードページ860                                   |                 | 3 = イギリス  |
| 4 = コードページ863                                   |                 | 4 = デンマーク                                       |
| 5 = コードページ865                                   |                 | 5 = スウェーデン                                      |
| 6 = コードページ858                                   |                 | 6 = イタリア  |
| 7 = コードページ866                                   |                 | 7 = スペイン  |
| 8 = コードページ1252                                  |                 | 8 = 日本  |
| 9 = コードページ862                                   |                 | 9 = ノルウェー                                       |
| 0A = コードページ737                                  |                 |   |
| 0B = コードページ874                                  |                 |   |
| 0C = コードページ857                                  |                 |   |
| 0D = コードページ1251                                 |                 |   |
| 0E = コードページ1255                                 |                 |   |
| 0F = コードページKZ_1048                              |                 |   |
| 10 = コードページ1256                                 |                 |   |
| 11 = コードページ1250                                 |                 |   |
| 12 = コードページ28591                                |                 |   |
| 13 = コードページ28592                                |                 |   |
| 14 = コードページ28599                                |                 |   |
| 15 = コードページ28605                                |                 |   |
| 16 = コードページ864                                  |                 |   |
| 17 = コードページ720                                  |                 |   |
| 18 = コードページ1254                                 |                 |   |
| 19 = コードページ28596                                |                 |   |
| 1A = カタカナ                                       |                 |   |
| 1B = コードページ775                                  |                 |   |
| 1C = コードページ1257                                 |                 |   |
| 1D = コードページ28594                                |                 |   |
| FD = UTF-8 (双方向サポート付き) * 処理により長い時間がかかる。必要に応じて使用 |                 |   |
| FE = UTF-8 (左から右のみ)                             |                 |   |

初期設定：         0 (コードページ437)

プリンターの初期化、リセット、または電源切断が行われるまで使用される文字セットを選択します。文字セットについては、このプログラミングガイドの「付録B: インストールされている文字セット」を参照してください。英数字 (0x20 ~ 0x7F) はすべてのセットで同じです。

このコマンドには2つのコードがあります (国際文字セットの選択、1B 74 *n*を参照してください)。どちらのコードも同じ機能を実行します。

#### 関連情報

LEGACYエミュレーションの選択は、コマンド「国際文字コードの選択」(1B 52 *n*) にのみ適用されます。LEGACYエミュレーションでは、コマンド「国際文字セットの選択」(1B 74 *n*) のネイティブモードと同じものが生成されます。

---

#### 90度時計回り回転印字の選択またはキャンセル

ASCII                    ESC V *n*  
 16進数                1B 56 *n*  
 10進数                27 86 *n*  
*n*の値 :                0 = キャンセル  
                           1 = 設定  
 初期設定 :             0 (キャンセル)

文字を時計回りに90度回転させます。プリンターの初期化、リセット、または電源切断が行われるまで、またはプリンターのクリア (0x10) または回転印字 (1B 12) コマンドが受信されるまで、このコマンドは有効なままになります。このガイドに含まれる回転印字の要約を参照してください。

このコマンドはHRI文字には影響しません。

---

#### 国際文字セットの選択

ASCII :                ESC t *n*  
 16進数 :                1B 74 *n*  
 10進数 :                27 116 *n*  
*n*の値 :

---

| ネイティブモード | A793エミュレーション |
|----------|--------------|
|----------|--------------|

---

|                  |                  |
|------------------|------------------|
| 0 = コマンド ページ437  | 0 = コード ページ437   |
| 1 = コード ページ850   | 0以外 = コード ページ850 |
| 2 = コード ページ852   |                  |
| 3 = コード ページ860   |                  |
| 4 = コード ページ863   |                  |
| 5 = コード ページ865   |                  |
| 6 = コード ページ858   |                  |
| 7 = コード ページ866   |                  |
| 8 = コード ページ1252  |                  |
| 9 = コード ページ862   |                  |
| 0A = コード ページ737  |                  |
| 0B = コード ページ874  |                  |
| 0C = コード ページ857  |                  |
| 0D = コード ページ1251 |                  |

---



---

0E = コード ページ1255

---

0F = コード ページKZ\_1048

---

10 = コード ページ1256

---

11 = コード ページ1250

---

12 = コード ページ28591

---

13 = コード ページ28592

---

14 = コード ページ28599

---

15 = コード ページ28605

---

16 = コード ページ864

---

17 = コード ページ720

---

18 = コード ページ1254

---

19 = コード ページ28596

---

1A = カタカナ

---

1B = コード ページ775

---

1C = コード ページ1257

---

1D = コード ページ28594

---

FD = UTF-8 (双方向サポート付き) \* 処理により長い時間がかかる。必要に応じて使用

---

FE = UTF-8 (左から右のみ)

**初期設定：** 0 (コード ページ437)

プリンターの初期化、リセット、または電源切断が行われるまで使用される文字セットを選択します。文字セットについては、このプログラミングガイドの「付録B: インストールされている文字セット」を参照してください。英数字 (0x20 ~ 0x7F) はすべてのセットで同じです。

このコマンドには2つのコードがあります (「国際文字コードの選択」、1B 52 *n*を参照してください)。どちらのコードも同じ機能を実行します。

#### 関連情報

LEGACYエミュレーションの選択は、コマンド「国際文字コードの選択」(1B 52 *n*) にのみ適用されます。

LEGACYエミュレーションでは、コマンド「国際文字セットの選択」(1B 74 *n*) のネイティブモードと同じものが生成されます。

---

#### 上下反対印字モードの選択またはキャンセル

ASCII ESC { *n*

16進数 1B 7B *n*

10進数 27 123 *n*

*n*の値： 0 = キャンセル

1 = 設定

**初期設定：** 0 (キャンセル)

プリンターの初期化、リセット、または電源切断が行われるまで、上下反対の文字を印字します。このコマンドは、時計回り回転印字 (1B 56) または反時計回り回転印字 (1B 12) と組み合わせることができます。バッファ内では文字の順序が反転されますので、テキストは読み取り可能となります。ビット0のみが使用されます。ビット1~7は使用されません。詳しくは、このドキュメントに含まれる回転印字の要約を参照してください。

#### 例外

このコマンドは行の先頭でしか有効になりません。これを、同じ行で上下の正しい文字と一緒に使用することはできません。

**文字サイズの選択**

ASCII           GS!  $n$   
 16進数        1D 21  $n$   
 10進数        29 33  $n$

$n$ の値：        1~8 = アクティブなフォントの垂直方向の倍率  
               1~8 = アクティブなフォントの水平方向の倍率

$n$ の範囲：      00~07、10~17、...70~77

$n$ の初期設定： 11 (16進数)

以下のように、ビット0から2を使用して文字の高さを選択し、ビット4から6を使用して文字の幅を選択します。平滑化が有効になっている場合の0 +  $n$ の最大値は、66です。

| 文字の幅の選択 |      |          |
|---------|------|----------|
| 16進数    | 10進数 | 幅        |
| 00      | 0    | 1 (標準)   |
| 10      | 16   | 2 (2倍の幅) |
| 20      | 32   | 3 (3倍の幅) |
| 30      | 48   | 4 (4倍の幅) |
| 40      | 64   | 5 (5倍の幅) |
| 50      | 80   | 6 (6倍の幅) |
| 60      | 96   | 7 (7倍の幅) |
| 70      | 112  | 8 (8倍の幅) |

| 文字の高さの選択 |      |           |
|----------|------|-----------|
| 16進数     | 10進数 | 高さ        |
| 00       | 0    | 1 (標準)    |
| 01       | 1    | 2 (2倍の高さ) |
| 02       | 2    | 3 (3倍の高さ) |
| 03       | 3    | 4 (4倍の高さ) |
| 04       | 4    | 5 (5倍の高さ) |
| 05       | 5    | 6 (6倍の高さ) |
| 06       | 6    | 7 (7倍の高さ) |
| 07       | 7    | 8 (8倍の高さ) |

このコマンドはすべての文字 (HRI文字は除く) に対して有効となり、プリンターの初期化、リセット、または電源切断が行われるまで有効になります。

標準モードでは、垂直方向は紙送りの方向、水平方向は紙送りの方向と垂直になります。ただし、90度時計回り回転モードで文字の向きが変わった場合、垂直方向と水平方向の関係が逆転します。

ページモードでは、垂直および水平方向は文字の向きに基づきます。1つの行で文字が異なるサイズに拡大される場合、行の文字はすべてベースラインに揃えられます。文字が幅の方向に拡大される場合、文字はその左側から右方向に拡大されます。

印字モードの選択 (1B21  $n$ ) コマンドを使用しても、横幅2倍モードおよび縦幅2倍モードを選択またはキャンセルできます。ただし、最後に受信されたコマンドの設定が有効になります。

**例外**

$n$ が定義された範囲に収まっていない場合、このコマンドは無視されます。

ネイティブモードで縦長フォントが選択された場合、垂直方向は7 (7倍の高さ) に制限されます。8 (8倍の高さ) が選択された場合、結果は未指定となります。

**関連情報**

A793エミュレーションではこのコマンドは破棄され、印字バッファに格納されません。

---

**白黒反転印字モードの選択またはキャンセル**

|               |                          |
|---------------|--------------------------|
| ASCII         | GS B <i>n</i>            |
| 16進数          | 1D 42 <i>n</i>           |
| 10進数          | 29 66 <i>n</i>           |
| <i>n</i> の値：  | 0 = オフ<br>1 = オン         |
|               | (0および1が最下位ビット (LSB) の場合) |
| <i>n</i> の範囲： | 0 ~ 255                  |
| 初期設定：         | 0 (オフ)                   |

白黒反転印字モードをオンにします。白黒反転印字モードでは印字ドットと非印字ドットが逆転しますので、黒色の背景に白色の文字が印字されます。白黒反転印字モードを選択した場合、右側の文字間隔 (1B 20) で設定された文字空白にもこのモードが適用されます。

このコマンドは、組み込み文字およびユーザー定義文字で使用できますが、行の間の空白には影響しません。

白黒反転印字モードの影響は、ビット イメージ、ダウンロードされたビット イメージ、バーコード、HRI文字、および水平タブ (09)、絶対開始位置の設定 (1B 24 …)、および相対印字位置の設定 (1B 5C) によってスキップされた空白には及びません。

白黒反転印字モードの優先度は下線モードより高くなっています。下線モードがオンになっていて、白黒反転印字モードが選択されている場合、下線モードは無効になりますが、キャンセルはされません。

バーコード、ロゴ、およびビット イメージはこのコマンドの影響を受けません。

**例外**

*n*の最下位ビットのみが有効です。

**関連情報**

A793エミュレーションではこのコマンドは認識されず、パラメーターのバイトが印字バッファーに格納されます。

---

**平滑化の設定**

|              |                        |
|--------------|------------------------|
| ASCII        | GS b <i>n</i>          |
| 16進数         | 1D 62 <i>n</i>         |
| 10進数         | 29 98 <i>n</i>         |
| <i>n</i> の値： | 0 = 平滑化オフ<br>1 = 平滑化オン |
| 初期設定：        | 0 (オフ)                 |

4倍またはそれより大きなサイズの文字で、平滑化のオン/オフを切り替えます。

---

**上付き文字または下付き文字モードの選択**

|              |   |
|--------------|---|
| ASCII        | US ENQ <i>n</i>                                   |
| 16進数         | 1F 05 <i>n</i>                                    |
| 10進数         | 31 05 <i>n</i>                                    |
| <i>n</i> の値： | 0 = 標準文字サイズ<br>1 = 下付き文字サイズの選択<br>2 = 上付き文字サイズの選択 |
| 初期設定：        | 0 (標準サイズ)   |

上付き文字または下付き文字モードのオン / オフを切り替えます。この属性は、他の文字サイズ設定コマンド(12、13、1B 21 *n*、1D 21 *n*、...) と組み合わせることができます。

**例外**

*n*が指定された範囲に収まっていない場合、このコマンドは無視されます。

**関連情報**

A793エミュレーションではこのコマンドは認識されず、パラメーターのバイトが印字バッファに格納されます。

---

**アクティブなユーザー定義文字セットの選択**

ダウンロードまたは印刷の対象となるユーザー定義文字セットの番号を選択します。電源投入時の初期設定は0です。

|       |                 |
|-------|-----------------|
| ASCII | US <i>i n</i>   |
| 16進数  | 1F 69 <i>n</i>  |
| 10進数  | 31 105 <i>n</i> |

*n* = 0 ~ 127

ユーザー定義文字セットの番号を初期設定として設定するには、*n*の上位ビットを設定します。電源投入時にユーザー定義文字セットから印刷されるようにプリンターを設定するには、1F 03 0F 01を送信し、プリンターをリセットします。最初の診断ページに情報が印刷されます。

---

### ダウンロードフォント リスト

|       |              |
|-------|--------------|
| ASCII | GS 0xF0 0xC0 |
| 16進数  | 1D F0 C0     |
| 10進数  | 29 240 192   |

ダウンロードされたフォントの情報を印刷します。

---

### フォントセットの使用を設定

|       |                  |
|-------|------------------|
| ASCII | US ETX 0x45 FSID |
| 16進数  | 1F 03 45 FSID    |
| 10進数  | 31 03 69 FSID    |

FSIDの値：

- フォントID
- 00 = 高さ24
- 01 = 縦長フォント
- 03 = 用紙節約フォント（高さ18）
- 04 ~ 0xFF = ユーザー設定可能

このコマンドは、常時（電源サイクルにわたって）使用されるフォントセットを設定します。

---

### 行間隔の設定

|       |                      |
|-------|----------------------|
| ASCII | US ETX 0x46 <i>n</i> |
| 16進数  | 1F 03 46 <i>n</i>    |
| 10進数  | 31 03 70 <i>n</i>    |

*n*の値：

- 1バイト1印字行あたりのドット行数
- 1 = 6 dpi
- 2 = 6.77 dpi
- 3 = 7.52 dpi
- 4 = 8.13 dpi
- 5 -FF = 予約済み

このコマンドは、インストールされたフォントセットおよびダウンロードされたフォントセットの行間隔を設定します。

## ダブルバイト フォント

H300シリーズのプリンターで使用できるダブルバイト フォントは次の5つです。簡体字中国語、繁体字中国語、日本語、韓国語、およびタイ語。

タイ語のフォント（コードページ874）は、インストール済みのコードページとしてすでに使用可能となっています。

以下では、フォントのダウンロードに必要なコマンドについて、使用する順番で説明します。簡体字中国語、繁体字中国語、日本語、または韓国語をダウンロードする前に、拡張フラッシュメモリ割り当てを設定し、恒久的フォント領域のサイズを大きくする必要があります。簡体字中国語では2.2メガバイトの空き領域が必要です。繁体字中国語では1.3メガバイト必要です。日本語では1メガバイト、韓国語でも1メガバイトの空き領域が、恒久的フォント領域に必要です。

H300がUnicodeに設定された場合は、ベトナム語の文字セットを使用できます。

### 恒久的フォントフラッシュ領域のロック

|              |   |
|--------------|---|
| ASCII        | GS 0xF0 0x10 <i>n</i>   |
| 16進数         | 1D F0 10 <i>n</i>   |
| 10進数         | 29 240 16 <i>n</i>  |
| <i>n</i> の値： | <i>n</i> = 0x00 恒久的フォントフラッシュのロック（初期設定）<br><i>n</i> = 0x01 消去または削除する恒久的フォントフラッシュのアンロック |

このコマンドは、恒久的フォント領域の消去を許可または禁止します。

**注：**このコマンドの影響を受けるのは、1D 40 33コマンド、および恒久的フォント領域へのフォントのダウンロード（同じIDのフォントがすでに存在している場合）だけです。

### ユーザーフラッシュセクターの消去

|              |                |
|--------------|----------------|
| ASCII        | GS @ <i>n</i>  |
| 16進数         | 1D 40 <i>n</i> |
| 10進数         | 29 64 <i>n</i> |
| <i>n</i> の値： | 51             |

*n* = 49 (ASCII *n* = 1) 16進数31

このコマンドは、ユーザー定義文字およびロゴの格納用としてフラッシュ内に割り当てられた64Kフラッシュメモリセクターをすべて消去します。これらのセクターを消去する必要がある状況は1つしかありません。それは、ロゴ定義領域がいっぱいになっていて、アプリケーションが新しいロゴを定義しようとしている場合です。どちらの場合も、すべてのロゴおよび文字セット定義が消去されるため、それらを定義しなおす必要があります。

*n* = 50 (ASCII *n* = 2) 16進数32

このコマンドは、ユーザーデータストレージとして使用可能なセクターをすべて消去します。

*n* = 51 (ASCII *n* = 3) 16進数33

このコマンドは、恒久的フォントに使用可能なセクターをすべて消去します。まず、上の1D F0 10 01コマンドを使用して領域をアンロックする必要があります。

フラッシュメモリのページを消去し、処理が完了した時点でキャリッジリターン（消去が失敗した場合はNAK）を送信します。

### 関連情報

コマンド「フラッシュメモリユーザーセクター割り当て」（1D 22 55 *n*1 *n*2）を参照してください。  
コマンド「拡張フラッシュメモリ割り当て」（1D 22 80...）および「フラッシュ領域の選択」（1D 22 81 *n*）も参照してください。

**重要：**プリンターは、フラッシュメモリを消去している間、通信を含むすべての割り込みを無効にします。プリンターはアプリケーションにフィードバックを提供するため、消去が完了した時点でアプリケーションへの応答として0D（16進数）を返します。アプリケーションは、ユーザーフラッシュセクターの消去（1D 40 *n*）コマンドを送信した後、プリンターからの応答を待ってからデータを送信する必要があります。そうしないとデータが失われます。アプリケーションがデータを受信できない場合、ユーザーフラッシュセクターの消去（1D 40 *n*）コマンドの送信後、データを送信する前に少なくとも10秒は待つ必要があります。

---

**フォントID番号の選択**

|       |                       |
|-------|-----------------------|
| ASCII | GS 0xF0 0x01 <i>n</i> |
| 16進数  | 1D F0 01 <i>n</i>     |
| 10進数  | 29 240 1 <i>n</i>     |
| nの値：  | 128 ~ 255             |

ダウンロードされるフォントのフォントID番号を選択します。

このコマンドは、特定のフォントのマップファイルをダウンロードする前に送信されます。各フォントIDには、ダウンロード対象のマップファイルが1つあります。

またこのコマンドは、ダウンロードされたフォントを実行時に選択する際にも送信されます。

| フォントID    | フォント   |
|-----------|--------|
| C3 (16進数) | 繁体字中国語 |
| D3 (16進数) | 簡体字中国語 |
| CB (16進数) | 日本語    |
| CE (16進数) | 韓国語    |

---

**フォントスタイル番号の選択**

|       |                       |
|-------|-----------------------|
| ASCII | GS 0xF0 0x02 <i>n</i> |
| 16進数  | 1D F0 02 <i>n</i>     |
| 10進数  | 29 240 2 <i>n</i>     |
| nの値：  | 0 ~ 255               |

ダウンロードされるフォントのフォントスタイル番号を選択します。フォントスタイル番号を選択し終わったら、文字に対する水平および垂直方向の文字間隔を設定してください。

このコマンドは、特定のフォントのマップファイルをダウンロードする前に送信されます。各フォントIDは複数のスタイルを持つことができます。たとえば、異なる2つのスタイルとして16x16 Gothicおよび24x24 Gothic、異なる3つのスタイルとして16x16 Gothic、16x16 Arial、および16x16 Courierなどが考えられます。1つのフォント内の各スタイル番号には1つの文字定義ファイルがあります。

またこのコマンドは、ダウンロードされたフォントスタイルを実行時に選択する際にも送信されます。

---

**フォントID番号を電源投入時の初期設定フォントとして保存**

|       |              |
|-------|--------------|
| ASCII | GS 0xF0 0x03 |
| 16進数  | 1D F0 03     |
| 10進数  | 29 240 3     |

現在のフォントID番号を電源投入実行時の初期設定フォントとして保存します。すべての文字が、ダウンロードされたフォントから印字されます。

---

**ダブルバイトフォントCRCの取得 (フォントID)**

|       |                        |
|-------|------------------------|
| ASCII | GS 0xF0 0x20 <i>nn</i> |
| 16進数  | 1D F0 20 <i>nn</i>     |
| 10進数  | 29 240 32 <i>nn</i>    |

このコマンドはダブルバイトフォントCRCを問い合わせます (*nn*はフォントセットID)。プリンターは、ACK (0x06) の後に2バイトのCRCを送信します。それ以外の場合はNAK (0x15) の後に2バイトのゼロ (0x00) を返します。

---

**ダブルバイトフォントCRCの取得 (フォントIDおよびフォントスタイル)**

|       |                           |
|-------|---------------------------|
| ASCII | GS 0xF0 0x20 <i>nn mm</i> |
| 10進数  | 1D F0 21 <i>nn mm</i>     |
| 10進数  | 29 240 33 <i>nn mm</i>    |

このコマンドはダブルバイトフォントCRCを問い合わせます (*nn*はフォントID、*mm*はフォントスタイル)。プリンターは、ACK (0x06) の後に2バイトのCRCを送信します。それ以外の場合はNAK (0x15) の後に2バイトのゼロ (0x00) を返します。

---

## フォントのダウンロード

ASCII           GS 0xF0 0x80 ファイルが続く  
 16進数          1D F0 80  
 10進数          29 240 128

このコマンドは、既存のファイルをダウンロードするためのシーケンス イントロデューサーです。

ダウンロードされたフォントは常に、フラッシュの恒久的フォント領域に格納されます。恒久的フォント領域のメモリ不足によりファイルを格納できない場合、プリンターはNACKを返します。

ファイルがダウンロードされた場合、プリンターはACKを返します。

ファイルの内容が不正な場合、プリンターはNACKを返します。付録にファイルフォーマットの説明を追加。したがって、ファイルをフォントID「CB」としてダウンロードする場合の完全なシーケンスは、以下のようになります。

1D F0 01 CB  
 1D F0 80          マップファイルshftjis.chrが続く  
 1D F0 02 01  
 1B 20 n          水平方向の文字間隔用  
 1B 33 n          垂直方向の文字間隔用  
 1D F0 80          文字定義ファイルshftj16.chrが続く  
 1D F0 02 02  
 1B 20 n          水平方向の文字間隔用  
 1B 33 n          垂直方向の文字間隔用  
 1D F0 80          文字定義ファイルshftj24.chrが続く

---

## グラフィックス

これらはグラフィックスデータを格納して印字するために使用されるコマンドですが、特に明記しない限り、16進数コードの順に説明します。

これらのコマンドは80 mm用紙での動作を記述します。

---

## BMPロゴのダウンロード

ASCII :           ESC (\*.BMPファイル)  
 16進数 :          1B (\*.BMPファイル)  
 10進数 :          27 66 77 (\*.BMPファイル)  
 値 :              最大幅 = 576  
                   最大の高さ = 512

ダウンロードされたBMPロゴをRAMまたはフラッシュに格納します。

ダウンロードされたBMPロゴを印字するには、ダウンロードビット イメージの印字 (1D 2F m) コマンドを使用します。

BMPファイルをダウンロードしロゴとして保存するには、16進数コードの1Bに続き、BMPファイルの全体を送信します。

プリンターは、BMPファイルのヘッダーをデコードし、次のような重要なパラメーターをチェックした後でイメージデータを保存します。

- 幅
- 高さ
- 色の数 (許可されるのは単色イメージのみ)

BMPおよびビットイメージは引き続き、レシートステーションに対してのみ定義可能です。ただし、ユーザーが文字セットをダウンロードするたびに (以前と同様に) 発生していた自動消去や、現在のロゴが0より大きな値に設定されたことがない場合の自動消去 (アクティブでないロゴの定義でユーザー フラッシュ メモリがいっぱいになった場合に次の電源サイクルで実行される自動消去) は、実行されなくなります。ダウンロード中に定義済みロゴの領域を使い果たす効果に関する警告が発行されます (つまり、コマンドが無視されます)。アプリケーションはユーザー データ領域、ダウンロード フォント領域、およびロゴ領域を管理する必要があります。

プリンターにロゴをダウンロードした後、フラッシュにロゴを書き込む時間をプリンターが取れるように、100ミリ秒待ってください。

### 例外

単色でないBMPファイルイメージは印字バッファに格納されます。

### 関連情報

Microsoft®のBMPビットマップファイルフォーマット。

このコマンドはネイティブモードで認識されます。

A793およびLEGACYエミュレーションでは、BMPファイルのバイトが印字バッファに格納されます。



ビットイメージモードの選択

ASCII           ESC \* m n1 n2 d1 ...dn  
 16進数        1B 2A m n1 n2 d1 ...dn  
 10進数        27 42 m n1 n2 d1 ...dn

mの値：

| mの値 | モード        | ドット数 (垂直)    | ドット数 (水平)         | 1行当たりのドット数 |
|-----|------------|--------------|-------------------|------------|
| 0   | 8ドット単密度    | 8 (68 DPI)   | 0 ~ 288 (101 DPI) | 8 × 288    |
| 1   | 8ドット倍密度    | 8 (68 DPI)   | 0 ~ 576 (203 DPI) | 8 × 576    |
| 32  | 24ドット単密度   | 24 (203 DPI) | 0 ~ 288 (101 DPI) | 24 × 288   |
| 33  | 24ドット倍密度   | 24 (203 DPI) | 0 ~ 576 (203 DPI) | 24 × 576   |
| 49  | ライングラフィックス |              |                   |            |

nの値：

| nの値 (8ドット単密度/ライングラフィックス) | nの値 (24ドット単密度)                    | dの値       |
|--------------------------|-----------------------------------|-----------|
| $n1 + (256 \times n2)$   | $3 \times [n1 + (256 \times n2)]$ | データのバイト数* |

\*左から右に印字 (8ドットモード)。上から下、左から右に印字 (24ドットモード)、印字されるビットを1に、印字されないビットを0にセット

式

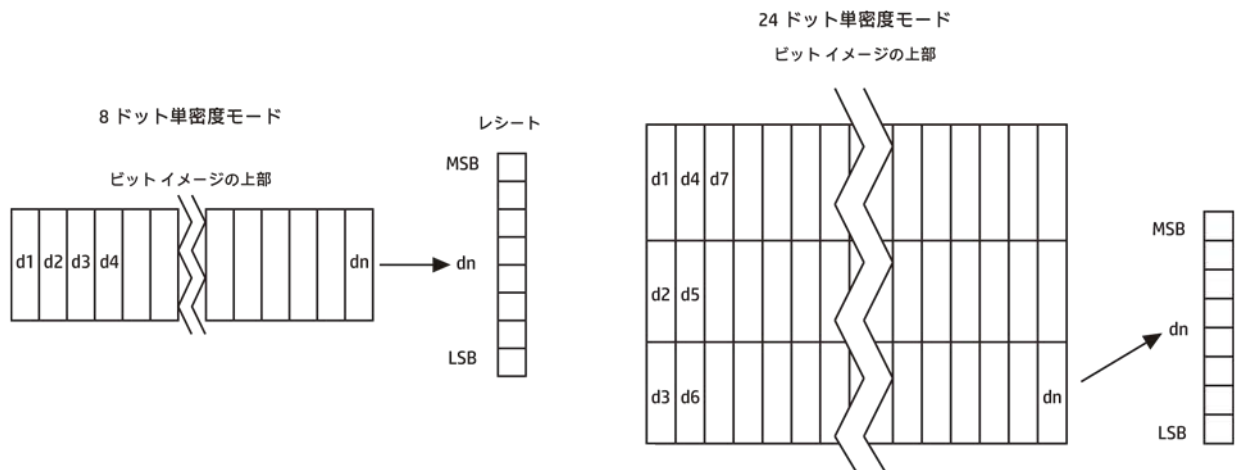
8ドット単密度 =  $m1 + (256 \times m2)$   
 ドット単密度 =  $3 \times [m1 + (256 \times m2)]$   
 ライングラフィックス =  $m1 + (256 \times m2)$

印刷解像度を設定し、1行分のグラフィックスデータを印字バッファに格納します。余分なデータは許可されますが、無視されます。データを印字するには任意の印字コマンドが必要です。印字の後、プリンターは通常の処理モードに戻ります。

ビットイメージは、強調、二重印字、下線、文字サイズ、反転印字、90回転の影響は受けませんが、上下反対印字モードの影響は受けます。

ページモードで開始位置が右上または左下の場合、ビットイメージデータの回転印字が実行されます。

ビットイメージのグラフィックス表現については、以下の図を参照してください。



TIFF圧縮のオン/オフ

ASCII           ESC \* b m n  
 16進数        1B 2A 62 6D n  
 10進数        27 42 98 109 n  
 nの範囲：     0、2、48、50

TIFF圧縮をオン (n=2、50) またはオフ (n=0、48) にします。初期設定はオフ (n=0) です。

---

**高度なラスターグラフィックスの印字**

|                           |   |
|---------------------------|---|
| ASCII                     | ESC .m n rL rH d1 ... dn  |
| 16進数                      | 1B 2E m n rL rH d1 ... dn   |
| 10進数                      | 27 46 m n rL rH d1 ... dn   |
| <i>m</i> の値：              | 左マージンからの水平オフセット = 8 × <i>m</i> ドット  |
| <i>n</i> の値：              | ラスターを構成するデータバイトの数   |
| <i>r</i> の値：              | ラスターの必要印字回数 = 256 × <i>rH</i> + <i>rL</i>   |
| <i>d1</i> ... <i>dn</i> ： | データバイト  |
| 範囲：                       | 0 ≤ <i>m</i> ≤ 72<br>0 ≤ <i>n</i> ≤ 72<br>0 ≤ <i>r</i> ≤ 65535<br>0 ≤ <i>d1</i> ... <i>dn</i> ≤ 255 |

グラフィックスデータの水平ラスターを1回または複数回印字します。水平オフセットおよびデータバイトの数は可変であり、パラメーターによって指定します。

**例外**

高度なラスターグラフィックスはページモードでは使用できません。

---

**単密度グラフィックスの選択**

|              |                      |
|--------------|----------------------|
| ASCII        | ESC K n1 n2 d1 ...dn |
| 16進数         | 1B 4B n1 n2 d1 ...dn |
| 10進数         | 27 75 n1 n2 d1 ...dn |
| <i>n</i> の値： |                      |

***n*の値 (8ドット単密度モード)*****d*の値**

$n1 + (256 \times n2)$

データのバイト数 (上から下、左から右に印字)

1行分の8ドット単密度グラフィックスを印字バッファに格納します。行を印字するには任意の印字コマンドが必要です。印字の後、プリンターは通常の処理モードに戻ります。単密度モードでは0~288個のドット列を使用できます。送信されるバイト数は表の式で表されます。

各ビットは水平方向の2つのドットに対応します。このガイドで前に述べた「ビット イメージモードの選択」(1B 2A, *m* = 0)と比較してください。

**関連情報**

LEGACYエミュレーションではこのコマンドは認識されず、パラメーターが印字バッファに格納されます。

---

**倍密度グラフィックスの選択**

|              |                      |
|--------------|----------------------|
| ASCII        | ESC Y n1 n2 d1 ...dn |
| 16進数         | 1B 59 n1 n2 d1 ...dn |
| 10進数         | 27 89 n1 n2 d1 ...dn |
| <i>n</i> の値： |                      |

***n*の値 (8ドット単密度モード)*****d*の値**

$n1 + (256 \times n2)$

データのバイト数 (上から下、左から右に印字)

1行分の8ドット倍密度グラフィックスを印字バッファに格納します。行を印字するには任意の印字コマンドが必要です。印字の後、プリンターは通常の処理モードに戻ります。倍密度モードでは0~576個のドット列を使用できます。送信されるバイト数は表の式で表されます。

各ビットは水平方向の1つのドットに対応します。このガイドで前に述べた「ビット イメージモードの選択」(1B 2A, *m* = 1)と比較してください。

**関連情報**

LEGACYエミュレーションではこのコマンドは認識されず、パラメーターが印字バッファに格納されます。

---

**現在のロゴの選択**

|               |                |
|---------------|----------------|
| ASCII         | GS # <i>n</i>  |
| 16進数          | 1D 23 <i>n</i> |
| 10進数          | 29 35 <i>n</i> |
| <i>n</i> の範囲： | 0 ~ 255        |
| 初期設定：         | 0              |

定義または印字の対象となる単色ロゴを選択します。このコマンドが異なるロゴ*n*で再度送信されるまで、アクティブなロゴ*n*が使用され続けます。

このコマンドの後にロゴの定義が続いた場合、その定義がロゴ*n*としてフラッシュまたはRAMメモリ内に格納されます。ロゴ*n*に対する別の定義がフラッシュメモリ内にすでに存在していた場合、最初の定義がアクティブでなくなり、新しい定義が使用されます。アクティブでない定義はフラッシュから消去されず、フラッシュメモリ内の領域を占有し続けます。

このコマンドの後にロゴ印字コマンドが続いており、かつ*n*が以前選択されていたアクティブなロゴと異なっていた場合、プリンターは、フラッシュまたはRAMメモリから*n*のロゴ定義を取得して印字します。ロゴ*n*の定義が存在しない場合、ロゴは印字されません。

1つのロゴしか想定していない古い既存アプリケーションの場合、プリンターは現在のロゴの選択 (1D 23 *n*) コマンドを受信しません。この場合、プリンターはアクティブなロゴの識別子として0を割り当てます。任意の新しいロゴ定義はロゴ0として自動的にフラッシュメモリに格納され、ロゴ0の以前の定義はアクティブでなくなります。ロゴに使用可能なフラッシュメモリ領域がアクティブでないロゴ0の定義でいっぱいになった場合、それらの古い定義は次の電源サイクルでファームウェアによって消去されます。これが、プリンターがアプリケーションコマンドなしにフラッシュメモリを消去する唯一の場合です。

複数のロゴを使用する新しいアプリケーションの場合、現在のロゴの選択 (1D 23 *n*) コマンドが使用されます。プリンターはその後、ロゴ定義フラッシュメモリ ページが複数の定義でいっぱいになっても、ページを自動的に消去しなくなります。ロゴ領域がいっぱいになった場合または新しい文字セットを定義する前にロゴおよびユーザー定義文字セット フラッシュメモリ ページを消去する責任は、複数のロゴを使用するか、ユーザー定義文字セットをフラッシュメモリに書き込むか、またはその両方を行う新しいアプリケーションにあります。

**関連情報**

このコマンドはネイティブモードで認識されます。

A793およびLEGACYエミュレーションでは、パラメーターが印字バッファーに格納されます。

## ダウンロードビットイメージの定義

|       |                       |
|-------|-----------------------|
| ASCII | GS * n1 n2 d1 ...dn]  |
| 16進数  | 1D 2A n1 n2 d1 ...dn] |
| 10進数  | 29 42 n1 n2 d1 ...dn] |

nの値：

| n1の値                            | n2の値               | dの値   |
|---------------------------------|--------------------|---|
| 1 ~ 72 (8xn1 = 水平下、<br>左から右に印字) | 1 ~ 64 (垂直方向のバイト数) | データのバイト (上からドット列の数) 印字されるビットを1に、印字されないビットを0にセット |

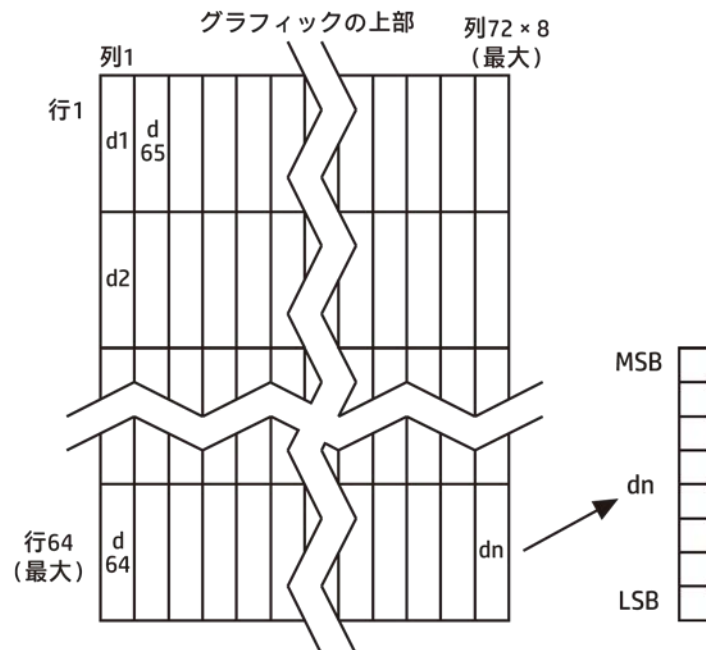
1) 送信されるバイト数は次の式で表されます。

$n = 8 \times n1 \times n2$  ( $n1 \times n2$ は4608以下である必要があります)

n1およびn2で指定される数のドットを含むダウンロードビットイメージ(ロゴなど)をRAMまたはフラッシュに格納します。RAMの場合、ダウンロードビットイメージを使用できるのは、電源の切断またはリセット、別のビットイメージの定義、プリンターの初期化(1B 40)コマンドの受信のどれかが発生するまでです。ビットイメージは単色ロゴとして保存されますが、そのインデックスは、「現在のロゴの選択」コマンドがまだ一度も実行されていなかった場合は0、それ以外の場合は「現在のロゴの選択」コマンドによって最後に設定された現在値になります。

ダウンロードビットイメージを印字するには、1D 2Fコマンドを使用します。

ダウンロードビットイメージのグラフィックス表現については、以下の図を参照してください。



---

### ダウンロードビットイメージの印字

ASCII           GS / *m*  
 16進数         1D 2F *m*  
 10進数         29 47 *m*

*m*の値および範囲：

このコマンドは、レシートステーションのプリンターメモリから、以前に格納された単色ロゴ（1D 2Aで定義されたもの）を印字する場合に使用します。ロゴの識別子は、「現在のロゴの選択」コマンドがまだ一度も実行されていない場合は0、それ以外の場合は最新の「現在のロゴの選択」コマンドで示された値になります。パラメーター*m*は以下のように解釈されます。

| <i>m</i> の値 | 印字モード         | 垂直DPI | 水平DPI |
|-------------|---------------|-------|-------|
| 0           | 標準            | 203   | 203   |
| 1           | 横幅2倍          | 203   | 101   |
| 2           | 縦幅2倍          | 101   | 203   |
| 3           | 横幅2倍/<br>縦幅2倍 | 101   | 101   |

レシートステーションで、インデックスで指定されたRAMまたはフラッシュ内のダウンロードビットイメージが、*m*に指定されたサイズで印字されます。2倍化または4倍化によってサイズが印字用紙の最大幅（576）を超えた場合、イメージの左側が印字され、最大列の右側にあるビットは破棄されます。使用可能な幅がビットイメージより大きい場合、現在設定されている位置揃え（右揃え、左揃え、または中央揃え）に従ってイメージが印字されます。インデックスが未定義のロゴ/ビットイメージを参照している場合、このコマンドは無視されます。

---

### ラスタグラフィックスの印字

このコマンドは、グラフィックスデータを格納して印字する場合に使用します。

このコマンドは80 mm用紙での動作を記述します。

ASCII           DC1 *n1* ... *n1*  
 16進数         11 *n1* ... *n72*  
 10進数         17 *n1* ... *n1r*

*n*の値および範囲： *n1*から*n72/n80l*は、サーマルレシートプリンターの1ドット行のデータに対応します。

各ビットはドットが印字されるかどうかを定義します。このコマンドは、リアルタイムで単色グラフィックスを印字する場合に使用します。オフセット、ページ、およびその他のあらゆるモードやオーバーレイ（すかしなど）は適用されず、このコマンドによってオーバーライドされます。アプリケーションで目的の最終イメージの完全なレンダリングが完了してから、ドット行を送信する必要があります。

---

**フラッシュ ロゴの印字**

|       |            |
|-------|------------|
| ASCII | FS p n m   |
| 16進数  | 1C 70 n m  |
| 10進数  | 28 112 n m |

ID  $n$ のフラッシュ ロゴを、モード $m$ を使用して印字します。モード $m$ の説明については、コマンド1D 2F  $m$ を参照してください。  $n$ の説明については、コマンド1C 71を参照してください。

---

**フラッシュ ロゴの定義**

|       |  |
|-------|--|
| ASCII | FS q n [xL xH yL yH d1 ...dk]1 ... [xL xH yL yH d1 ...dk]n   |
| 16進数  | 1C 71 n [xL xH yL yH d1 ...dk]1 ... [xL xH yL yH d1 ...dk]n  |
| 10進数  | 28 113 n [xL xH yL yH d1 ...dk]1 ... [xL xH yL yH d1 ...dk]n |

1から $n$ までのIDで指定される $n$ 個のフラッシュ ロゴを定義します。ロゴの最大サイズは、ロゴに割り当てられたフラッシュの量によって決まります。フラッシュの割り当てについては、コマンド1D 22 80...を参照してください。

$0 < xH:xL < 1024$  印字可能な最大の $xH:xL = 72 = 576$ ドット幅

$0 < yH:yL < 256$

各ロゴ定義では、水平方向に $xH:xL \times 8$ ドット、垂直方向に $yH:yL \times 8$ ドットとなります。データ定義の合計バイト数 $k = xH:xL \times yH:yL \times 8$ バイトです。データ定義バイトのレイアウトの説明については、コマンド1D 2A  $x y$ ...を参照してください。

プリンターはこのコマンドの実行中、USMステータスおよびリアルタイム ステータスの処理をオフにします。プリンターはフラッシュへの書き込み時にビジー状態になります。このコマンドの終了時にプリンターがリセットされます。

---

**ロゴ印字およびカッターによるカット**

|       |             |
|-------|-------------|
| ASCII | G5 0x9B m n |
| 16進数  | 1D 9B m n   |
| 10進数  | 29 155 m n  |

**$m$ の値：**  
 0 = 標準サイズ  
 1 = 横幅2倍  
 2 = 縦幅2倍  
 3 = 縦幅/横幅2倍

**$n$ の値：**  
 01 ~ FF (16進数)  
 ドット行数 =  $n \times 24$   
 $n = 5$ が推奨の設定です

プリントヘッドとカッターは物理的に離れているため、レシートの印字済みの領域をカッターより先の位置に進めることで、印字領域の末尾がカットされないようにする必要があります。ただし、このように用紙を進めると、次のレシートの先頭部分に未使用の空白領域ができてしまいます。この領域を活用して用紙の使用量を減らすため、このコマンドは現在のレシートの末尾でカットを実行する前に次のレシート用のロゴの印刷を開始します。ロゴの印刷中に設定された位置で、対応する紙送り処理が停止され、用紙カットが実行されます。

用紙をロゴの開始位置からカット位置まで移動させるためのドット行数は、式「 $n \times 24$ 」に基づいて決定されます。

$n \times 24$ がロゴの高さより大きい場合は、ロゴの高さに基づいてカット位置が決定されます。 $n = 0$ の場合、カットは除去されます。

このコマンドが正しく機能するには、レガシーアプリケーションで、現在のレシートの末尾をカッターの先に移動させるために使用されているコマンドをすべて削除してください。

このコマンドはネイティブモードでのみ使用できます。

#### 関連情報

「ダウンロードビット イメージの印字」コマンドを参照してください。

#### 一時的な最大ターゲット速度の設定

|       |   |
|-------|---|
| ASCII | G5 0xA0 <i>nl nh</i>                            |
| 16進数  | 1D A0 <i>nl nh</i>                              |
| 10進数  | 29  |
| 値：    | 15 00 ~ 5E 01 単色<br>最大値は、プリンターの最大速度設定によって制限されます |
| 初期設定： | 0：標準速度  |

このコマンドは、動作に特定の速度を設定します。これにより、ユーザーは印刷環境をより細かく制御できます。この速度は、電源管理によって自動的に設定される速度を下回っている限り、維持されます。パラメーターをゼロ (0) に設定すると、標準最大速度が復元されます。

#### 6ドット/mmビットマップを8ドット/mmビットマップに変換

|       |  |
|-------|--|
| ASCII | US E0T <i>n</i>                        |
| 16進数  | 1F 04 <i>n</i>                         |
| 10進数  | 31 04 <i>n</i>                         |
| 値：    | 0 = オフ<br>1 = オン<br><br>(0および1がLSBの場合) |
| 初期設定： | 0 (オフ)                                 |

6ドット/mmエミュレーションモードを選択またはキャンセルします。

6ドット/mmエミュレーションを選択した場合、ロゴおよびグラフィックスがダウンロード中に水平および垂直方向に拡大され、6ドット/mmプリンターでのサイズがエミュレートされます。水平位置指定コマンドでも、6ドット/mmプリンターでの位置指定がエミュレートされます。

#### 一定速度ロゴの有効化

|       |                  |
|-------|------------------|
| ASCII | US { <i>n</i>    |
| 16進数  | 1F 7B <i>n</i>   |
| 10進数  | 31 123 <i>n</i>  |
| 値：    | 0 = 無効<br>1 = 有効 |

このコマンドを使用すると、ロゴ印刷時の最適な速度をファームウェアに決定させることができます。これは、ロゴのダウンロード前に設定され、ロゴのダウンロード完了後にリセットされます。

一般に、「最大ターゲット速度の設定 (1D A0 *nl nh*)」が推奨されるコマンドです。

---

## ステータス

---

### ステータス コマンドの概要

H300には、アプリケーションにステータスを提供する方法が3つ用意されています。これらの方法は、バッチステータスコマンド、リアルタイムステータスコマンド、および非要請ステータスモードとして実装されています。アプリケーションでは、プリンターの現在のステータスを理解するために、これらの方法を1つまたは複数使用できます。これらの方法について、それぞれ以下で簡単に説明します。

**バッチステータスコマンド**：これらのコマンドはプリンターに送信され、プリンターのバッファ内に格納されます。プリンターが先行するすべてのコマンドを処理し終わると、これらのコマンドが処理され、適切なステータスがアプリケーションに返されます。ある状態が原因となってプリンターがビジー状態になった場合、プリンターはバッファ内のコマンドの処理を停止します。あるバッチステータスコマンドがこのビジー状態の間バッファ内に残っていた場合、そのコマンドは処理されません。実際、プリンターがこの状態になっている間、バッチコマンドは一切処理されません。

**リアルタイムコマンド**：これらのコマンドはプリンターのバッファに送信されます。プリンターは、時間があるときに定期的に入力バッファをスキャンし、これらのコマンドを探します。これらのコマンドがプリンターによって検出されると、すぐに処理されます。したがって、何らかの障害を修正するためにビジー状態のプリンターに問い合わせる機能が、アプリケーションに提供されます。

**自動ステータスバックまたは非要請ステータスモード**：アプリケーション開発者はこの機構を使用することで、プリンター内の特定の状態が変化したときに4バイトのステータスで自動的に応答するようにプリンターをプログラミングできます。

これらのステータスコマンドのより詳しい説明については、後続の各セクションを参照してください。このステータスコマンドセクションの末尾に、「プリンターからのデータの認識」というタイトルのページがあります。このページでは、プリンターから応答をトリガーしたコマンドまたは設定（非要請ステータスモードの場合）を判定する方法について説明しています。

---

## バッチモード

RS-232Cプリンターはこれらのコマンドを使用することで、選択されたハンドシェイクプロトコル（DTR/DSRまたはXON/XOFFのどちらか）に従ってホストコンピューターと通信できます。コマンドが受信されると、それらはプリンターのデータバッファ内に格納され、受信された順にファームウェアによって処理されます。

障害が発生した場合、プリンターはRS-232Cインターフェイスでビジー状態になり、バッチモードのプリンターステータスコマンドに応答しなくなります。用紙のセットやサーマルプリントヘッドの冷却などにより、ビジー状態の原因となっていた障害を解消できれば、プリンターは受信バッファ内のデータの処理を再開します。

---

### 周辺機器ステータスの送信（RS-232Cプリンターのみ）

|       |          |
|-------|----------|
| ASCII | ESC u 0  |
| 16進数  | 1B 75 0  |
| 10進数  | 27 117 0 |

返されるバイトの値：

| ビット0            | ビット1                |
|-----------------|---------------------|
| 1 = ドロアー1が閉じている | 1 = ドロアー2が閉じている     |
| 0 = ドロアー1が開いている | 0 = ドロアー2が開いている ビット |

2～7は未使用です。

キャッシュドロアーの現在のステータスを送信します。ホストコンピューターに1バイトが送信されます。DTR/DSRプロトコルでは、プリンターはDSR=SPACEに対して待機します。接続されていないドロアーについては、閉じているステータスで示されます。

### 例外

キャッシュドロアーごとに専用のコネクタとその結果として専用のステータス報告機能を備えていたA793と異なり、H300は両方のキャッシュドロアーからのデータ報告を共有する単一のコネクタを備えています。キャッシュドロアーのどちらかが開いていれば、プリンターからオープンステータスが報告されます。

### 関連情報

LEGACYエミュレーションではこのコマンドは無視されます。



---

**用紙センサー ステータスの送信**

ASCII           ESC v  
 16進数         1B 76  
 10進数         27 118

値：

---

**ステータスバイト (RS-232C)**

| ビット | 機能      | 0の意味  | 1の意味      |
|-----|---------|-------|-----------|
| 0   | 未使用     | 0に固定  | 0に固定      |
| 1   | レシートカバー | 閉じている | 開いている     |
| 2   | レシート用紙  | ある    | なくなった     |
| 3   | カッターの位置 | ホーム位置 | ホーム位置でない  |
| 4   | 未使用     | 0に固定  | 0に固定      |
| 5   | 温度      | 有効範囲内 | 高すぎるか低すぎる |
| 6   | 電圧      | 有効範囲内 | 高すぎるか低すぎる |
| 7   | 未使用     | 0に固定  | 0に固定      |

ステータスデータをホスト コンピューターに送信します。プリンターがビジー状態でも障害状態でもない場合、プリンターはホスト コンピューターに1バイトを送信します。DTS/DSRプロトコルでは、プリンターはDSR = SPACEに対して待機します。

**関連情報**

障害状態の報告について詳しくは、このガイドの「リアルタイム コマンド」セクションの「ビジー ラインおよび障害状態」を参照してください。

LEGACYエミュレーションではこのコマンドは無視されます。

---

**プリンターIDの送信**

ASCII           GS l n  
 16進数         1D 49 n  
 10進数         29 73 n

*n*の値：         1、49 = プリンター モデルID  
                   2、50 = タイプID  
                   3、51 = ROMバージョンID  
                   4、52 = ロゴ定義

以下のように*n*で指定されたプリンターIDを送信します。

| n    | プリンターID     | 仕様                 | ID (16進数)      |
|------|-------------|--------------------|----------------|
| 1、49 | プリンター モデルID | H300               | 0x24           |
| 2、50 | タイプID       | インストール済みの<br>オプション | 以下を参照してください    |
| 3、51 | ROMバージョンID  | ROMバージョン           | 0x00           |
| 4、52 | ロゴ定義        | ロゴ定義               | 次のページを参照してください |

***n*=2または50：タイプID**

| ビット | オフ/オン | 16進数 | 10進数 | 機能                     |
|-----|-------|------|------|------------------------|
| 0   | オフ    | 00   | 0    | 2バイト文字コードがインストールされていない |
|     | オン    | 01   | 1    | 2バイト文字コードがインストールされている  |
| 1   | オフ    | 00   | 0    | カッターが装着されていない          |

|   |    |    |   |              |
|---|----|----|---|--------------|
|   | オン | 02 | 2 | カッターが装着されている |
| 2 | -  | -  | - | 未定義          |
| 3 | -  | -  | - | 未定義          |
| 4 | オフ | 00 | 0 | 未使用。オフに固定    |
| 5 | -  | -  | - | 未定義          |
| 6 | -  | -  | - | 未定義          |
| 7 | オフ | 00 | 0 | 未使用。オフに固定    |

***n*=4または52：ロゴ定義**

| ビット | オフ/オン | 16進数 | 10進数 | 機能                             |
|-----|-------|------|------|--------------------------------|
| 0   | オフ    | 00   | 0    | ロゴがダウンロードされていない (SRAMまたはフラッシュ) |
|     | オン    | 01   | 1    | ロゴがダウンロードされている (SRAMまたはフラッシュ)  |
| 1-7 | オフ    | 00   | 0    | 未使用。オフに固定                      |

*n*で指定されたプリンターIDを送信します。このコマンドはバッチ モード コマンドです。つまり、応答が送信されるのは、受信バッファ内の先行するすべてのデータの処理が完了した後です。受信バッファのステータスによっては、プリンターがこのコマンドを受信してから応答を送信するまでの間に、タイムラグが生じる可能性があります。

---

**プリンターIDの送信、リモート診断拡張**

ASCII            GSI@ *n*  
 16進数          1D 49 40 *n*  
 10進数          29 73 64 *n*  
*n*の値：         表を参照

*n*の範囲：       32 ~ 255 (すべて定義済みではないが、すべて予約済み)

以下の表では25個のリモート診断項目 (5個のプリンターID項目および20個のプリンター集計値項目) が定義されています。各診断項目には、4つのリモート診断機能から成る1つのグループが割り当てられています。ほとんどの診断項目は不揮発性メモリ (NVRAM) に保持されますが、一部の項目は読み取り専用メモリ (ROM) に保持されます。

表の最初の項目グループには、送受信するデータの例が含まれています。NVRAMへの書き込み用としてホストから送信されるデータには、リモート診断項目に必要な桁がすべて含まれている必要があります。すべてのデータはASCIIである必要があります。プリンターからは、ASCIIのみで構成されたデータが返されます。データの先頭には診断項目の識別子としてパラメーター *n* が付加され、データの末尾にはデータの終了を表すキャリッジリターン (OD) が付加されます。

返される各メッセージは次のように定義されます。 *n*+データ+<CR>

このコマンドは、*n*で指定されたリモート診断機能を実行します (詳しくは、次の表を参照してください)。

| <i>n</i> の値 |      |                                  |  |
|-------------|------|----------------------------------|--|
| 16進数        | 10進数 | リモート診断項目                         | 機能   |
| 20          | 32   | シリアル番号、10桁のASCII                 | NVRAMに書き込む。例：次の14バイトをプリンターに送信。GSI@0x20 1234567890  |
| 21          | 33   | シリアル番号                           | NVRAMに書き込み、確認のためレシートに印字。例：次の14バイトをプリンターに送信。<br>GSI@!1234567890 この場合、レシートに次のように印字される。<br>Serial # written: 1234567890 |
| 23          | 35   | シリアル番号                           | シリアル番号を返す ( <i>n</i> を識別子として先頭に付加)。上の例の場合、プリンターは次の12バイトを返す。<br>#1234567890<CR>                                       |
| 24          | 36   | クラス/モデル番号、15桁のASCII              | NVRAMに書き込む   |
| 25          | 37   | クラス/モデル番号                        | NVRAMに書き込み、確認のためレシートに印字  |
| 27          | 39   | クラス/モデル番号                        | クラス/モデル番号を返す。17バイトを返す  |
| 33          | 51   | フラッシュファームウェアのパート番号、12桁のASCII     | フラッシュファームウェアのパート番号を返す。14バイトを返す   |
| 37          | 55   | フラッシュファームウェアのCRC、4桁のASCII        | フラッシュファームウェアのCRCを返す。6バイトを返す  |
| 80          | 128  | レシート行集計値、8桁のASCII数値、最大99,999,999 | NVRAMに書き込む。例：次の12バイトをプリンターに送信：GSI@Ç00010000。レシート行集計値を10,000に設定   |
| 81          | 129  | レシート行集計値                         | NVRAMに書き込み、確認のためレシートに印字。例：次の12バイトをプリンターに送信：<br>GSI@ü00010000。この場合、レシートに次のように印字される。<br>Receipt tally written: 10,000  |
| 82          | 130  | レシート行集計値                         | レシート行集計値を0にクリア   |
| 83          | 131  | レシート行集計値                         | レシート行集計値を返す ( <i>n</i> を識別子として先頭に付加)。上の例の場合、プリンターは次の10バイトを返す。<br>â00010000<CR>                                       |

---

|    |     |   |                                    |
|----|-----|---|------------------------------------|
| 84 | 132 | カッターによるカット集計値、<br>8桁のASCII数値、最大99,999,999 | NVRAMに書き込む                         |
| 85 | 133 | カッターによるカット集計値                             | NVRAMに書き込み、確認のためレシートに印字            |
| 86 | 134 | カッターによるカット集計値                             | カッターによるカット集計値を0にクリア                |
| 87 | 135 | カッターによるカット集計値                             | カッターによるカット集計値を返す。10バイトを返す          |
| 90 | 144 | オン時間集計値、8桁のASCII数値、<br>最大99,999,999       | NVRAMに書き込む                         |
| 91 | 145 | オン時間集計値                                   | NVRAMに書き込み、確認のためレシートに印字            |
| 92 | 146 | オン時間集計値                                   | オン時間集計値を0にクリア                      |
| 93 | 147 | オン時間集計値                                   | オン時間集計値を返す。10バイトを返す                |
| A3 | 163 | フラッシュ ファームウェアの<br>バージョン                   | フラッシュ ファームウェアのバージョンを返す。6バイト<br>を返す |
| A4 | 164 | フラッシュ サイクル集計値、<br>8桁のASCII数値、最大99,999,999 | NVRAMに書き込む                         |
| A5 | 165 | フラッシュ サイクル集計値                             | NVRAMに書き込み、確認のためレシートに印字            |
| A6 | 166 | フラッシュ サイクル集計値                             | フラッシュ サイクルカット集計値を0にクリア             |
| A7 | 167 | フラッシュ サイクル集計値                             | フラッシュ サイクルカット集計値を返す。10バイトを返す       |
| A8 | 168 | カッター詰まり集計値、<br>8桁のASCII数値、最大99,999,999    | NVRAMに書き込む                         |
| A9 | 169 | カッター詰まり集計値                                | NVRAMに書き込み、確認のためレシートに印字            |
| AA | 170 | カッター詰まり集計値                                | カッター詰まり集計値を0にクリア                   |
| AB | 171 | カッター詰まり集計値                                | カッター詰まり集計値を返す。10バイトを返す             |
| AC | 172 | カバー オープン集計値、<br>8桁のASCII数値、最大99,999,999   | NVRAMに書き込む                         |
| AD | 173 | カバー オープン集計値                               | NVRAMに書き込み、確認のためレシートに印字            |
| AE | 174 | カバー オープン集計値                               | カバー オープン集計値を0にクリア                  |
| AF | 175 | カバー オープン集計値                               | カバー オープン集計値を返す。10バイトを返す            |
| B2 | 178 | 最高温度集計値                                   | 最高達成温度の値をリセット                      |
| B3 | 179 | 最高温度集計値                                   | リセット後の最高達成温度を返す。10バイトを返す           |
| B8 | 184 | 印字バーコード                                   | NVRAMに書き込む                         |
| B9 | 185 | 印字バーコード                                   | NVRAMに書き込み、確認のためレシートに印字            |
| BA | 186 | 印字バーコード                                   | 印字バーコード集計値を0にクリア                   |
| BB | 187 | 印字バーコード                                   | 印字バーコード集計値を返す。10バイトを返す             |
| BC | 188 | 印字レシート文字                                  | NVRAMに書き込む                         |
| BD | 189 | 印字レシート文字                                  | NVRAMに書き込み、確認のためレシートに印字            |
| BE | 190 | 印字レシート文字                                  | 印字レシート文字集計値を0にクリア                  |
| BF | 191 | 印字レシート文字                                  | 印字レシート文字集計値を返す。10バイトを返す            |
| C0 | 192 | プリンター障害                                   | NVRAMに書き込む                         |
| C1 | 193 | プリンター障害                                   | NVRAMに書き込み、確認のためレシートに印字            |
| C2 | 194 | プリンター障害                                   | プリンター障害集計値を0にクリア                   |
| C3 | 195 | プリンター障害                                   | プリンター障害集計値を返す。10バイトを返す             |
| C4 | 196 | 印字ドット*                                    | NVRAMに書き込む                         |
| C5 | 197 | 印字ドット*                                    | NVRAMに書き込み、確認のためレシートに印字            |
| C6 | 198 | 印字ドット*                                    | 印字ドット集計値を0にクリア                     |
| C7 | 199 | 印字ドット*                                    | 印字ドット集計値を返す。10バイトを返す               |

|    |     |                      |                                     |
|----|-----|----------------------|-------------------------------------|
| C8 | 200 | 現在のプリントヘッドで印字されたドット* | NVRAMに書き込む                          |
| C9 | 201 | 現在のプリントヘッドで印字されたドット* | NVRAMに書き込み、確認のためレシートに印字             |
| CA | 202 | 現在のプリントヘッドで印字されたドット* | 現在のプリントヘッドで印字されたドットの集計値を0にクリア       |
| CB | 203 | 現在のプリントヘッドで印字されたドット* | 現在のプリントヘッドで印字されたドットの集計値を返す。10バイトを返す |
| CC | 204 | プリントヘッド交換            | NVRAMに書き込む                          |
| CD | 205 | プリントヘッド交換            | NVRAMに書き込み、確認のためレシートに印字             |
| CE | 206 | プリントヘッド交換            | プリントヘッド交換集計値を0にクリア                  |
| CF | 207 | プリントヘッド交換            | プリントヘッド交換集計値を返す。10バイトを返す            |
| D0 | 208 | レシート機構交換             | NVRAMに書き込む                          |
| D1 | 209 | レシート機構交換             | NVRAMに書き込み、確認のためレシートに印字             |
| D2 | 210 | レシート機構交換             | レシート機構交換集計値を0にクリア                   |
| D3 | 211 | レシート機構交換             | レシート機構交換集計値を返す。10バイトを返す             |
| D4 | 212 | カッター機構交換             | NVRAMに書き込む                          |
| D5 | 213 | カッター機構交換             | NVRAMに書き込み、確認のためレシートに印字             |
| D6 | 214 | カッター機構交換             | カッター機構交換集計値を0にクリア                   |
| D7 | 215 | カッター機構交換             | カッター機構交換集計値を返す。10バイトを返す             |
| DC | 220 | サーミスター エラー           | NVRAMに書き込む                          |
| DD | 221 | サーミスター エラー           | NVRAMに書き込み、確認のためレシートに印字             |
| DE | 222 | サーミスター エラー           | サーミスター エラー集計値を0にクリア                 |
| DF | 223 | サーミスター エラー           | サーミスター エラー集計値を返す。10バイトを返す           |
| E0 | 224 | 低電圧エラー               | NVRAMに書き込む                          |
| E1 | 225 | 低電圧エラー               | NVRAMに書き込み、確認のためレシートに印字             |
| E2 | 226 | 低電圧エラー               | 低電圧エラー集計値を0にクリア                     |
| E3 | 227 | 低電圧エラー               | 低電圧エラー集計値を返す。10バイトを返す               |
| E4 | 228 | 高電圧エラー               | NVRAMに書き込む                          |
| E5 | 229 | 高電圧エラー               | NVRAMに書き込み、確認のためレシートに印字             |
| E6 | 230 | 高電圧エラー               | 高電圧エラー集計値を0にクリア                     |
| E7 | 231 | 高電圧エラー               | 高電圧エラー集計値を返す。10バイトを返す               |
| E8 | 232 | 電源サイクル               | NVRAMに書き込む                          |
| E9 | 233 | 電源サイクル               | NVRAMに書き込み、確認のためレシートに印字             |
| EA | 234 | 電源サイクル               | 電源サイクル集計値を0にクリア                     |
| EB | 235 | 電源サイクル               | 電源サイクル集計値を返す。10バイトを返す               |
| EC | 236 | EEPROM更新             | NVRAMに書き込む                          |
| ED | 237 | EEPROM更新             | NVRAMに書き込み、確認のためレシートに印字             |
| EE | 238 | EEPROM更新             | EEPROM更新集計値を0にクリア                   |
| EF | 239 | EEPROM更新             | EEPROM更新集計値を返す。10バイトを返す             |

\*ドット関連の集計値は、実際の集計値を1000で割った値になっています。

## ステータスの送信

ASCII            65 r n  
 16進数          1D 72 n  
 10進数          29 114 n

*n*の値：  
 1、49 = プリンター ステータス  
 2、50 = キャッシュ ドロアー ステータス  
 4、52 = フラッシュ メモリ ユーザー セクター ステータス

*n*で指定されたステータスを送信します。これはパッチモードのコマンドであり、受信バッファ内の先行するすべてのデータの処理が完了した後で応答を送信します。受信バッファのステータスによっては、プリンターがこのコマンドを受信してから応答を送信するまでの間に、タイムラグが生じる可能性があります。

DTR/DSR RS-232C通信ハンドシェイク制御が選択された場合、プリンターは、データの受信準備が整ったことをホストのシグナルDSRが示している場合にのみ、1バイトの応答を送信します。

XON/XOFF RS232C通信ハンドシェイク制御が選択された場合、プリンターはホストのシグナルDSRにかかわらず、1バイトの応答を送信します。

送信されるステータスバイトについては、以下と次ページの3つの表で説明します。

## 例外

キャッシュ ドロアーごとに専用のコネクタとその結果として専用のステータス報告機能を備えていたA793と異なり、H300は両方のキャッシュ ドロアーからのデータ報告を共有する単一のコネクタを備えています。キャッシュ ドロアーのどちらかが開いていれば、プリンターからオープンステータスが報告されます。

プリンター ステータス (*n*=1または*n*=49)

| ビット | オフ/オン | 16進数 | 10進数 | ステータス送信のステータス |
|-----|-------|------|------|---------------|
| 0   | オフ    | 00   | 0    | 用紙がある         |
|     | オン    | 01   | 1    | 用紙がなくなった      |
| 1   | オフ    | 00   | 0    | カバーが閉じている     |
|     | オン    | 02   | 2    | カバーが開いている     |
| 2   | オフ    | 00   | 0    | 用紙がある         |
|     | オン    | 04   | 4    | 用紙がなくなった      |
| 3   | -     | -    | -    | 未定義           |
| 4   | オフ    | 00   | 0    | 未使用。オフに固定     |
| 5   | -     | -    | -    | 未定義           |
| 6   | -     | -    | -    | 未定義           |
| 7   | オフ    | 00   | 0    | 未使用。オフに固定     |

キャッシュ ドロアー ステータス (*n*=2または*n*=50)

| ビット | オフ/オン | 16進数 | 10進数 | ステータス送信のステータス            |
|-----|-------|------|------|--------------------------|
| 0   | オフ    | 00   | 0    | 1つまたは両方のキャッシュ ドロアーが開いている |
|     | オン    | 01   | 1    | 両方のキャッシュ ドロアーが閉じている      |
| 1   | オフ    | 00   | 0    | 1つまたは両方のキャッシュ ドロアーが開いている |
|     | オン    | 02   | 2    | 両方のキャッシュ ドロアーが閉じている      |
| 2   | -     | -    | -    | 未定義                      |
| 3   | -     | -    | -    | 未定義                      |
| 4   | オフ    | 00   | 0    | 未使用。オフに固定                |
| 5   | -     | -    | -    | 未定義                      |
| 6   | -     | -    | -    | 未定義                      |
| 7   | オフ    | 00   | 0    | 未使用。オフに固定                |

| フラッシュメモリーユーザーセクターステータス ( $n=4$ または $n=52$ ) |       |      |      |   |
|---|-------|------|------|---|
| ビット   | オフ/オン | 16進数 | 10進数 | ステータス送信のステータス                           |
| 0   | -     | -    | -    | 未定義。オフに固定                               |
| 1   | -     | -    | -    | 未定義。オフに固定                               |
| 2   | オフ    | 00   | 0    | ユーザーデータストレージの書き込みが成功した                  |
|   | オン    | 04   | 4    | ユーザーデータストレージの書き込みが失敗した。指定された領域が消去されていない |
| 3   | オフ    | 00   | 0    | フラッシュロゴ領域が十分である。定義が格納された                |
|   | オン    | 08   | 8    | フラッシュロゴ領域が十分でない                         |
| 4   | オフ    | 00   | 0    | 未使用。オフに固定                               |
| 5   | オフ    | 00   | 00   | サーマルユーザー定義文字がフラッシュに書き込まれていない            |
|   | オン    | 20   | 32   | サーマルユーザー定義文字がフラッシュに書き込まれた               |
| 6   | オフ    | 00   | 0    | 未使用。オフに固定                               |
| 7   | -     | -    | -    | 未定義                                     |

**注**

このコマンドをプリンターに出力した後でプリンターから送信されてきたデータが「0xx1xx10」( $x=0$ または $1$ )だった場合、そのデータを通常のステータスとして処理してください。

**例外**

$n$ が指定された範囲に収まっていない場合、このコマンドは無視されます。

**プリンターソフトウェアバージョンの送信**

|       |       |
|-------|-------|
| ASCII | US V  |
| 16進数  | 1F 56 |
| 10進数  | 31 86 |

プリンターは、ローダーおよびフラッシュソフトウェアのバージョンを含む8バイトを返します。返されたデータの最初の4バイトは、ローダーのバージョンを表すASCII文字列です。

2番目の4バイトは、フラッシュのバージョンを表すASCII文字列です。例：1.234.56 (8バイト) の場合、ローダーのバージョンが1.23、フラッシュのバージョンが4.56になります。

**リアルタイム コマンド**

リアルタイムコマンドは、プリンターが他のコマンドを処理していない場合でも、プリンターに対するアプリケーションインターフェイスを提供します (RS-232C通信インターフェイスのみ)。

- リアルタイムステータス送信：GS (16進数1D) シーケンスおよびDLE (16進数10) シーケンス
- プリンターへのリアルタイム要求：GS (16進数1D) シーケンスおよびDLE (16進数10) シーケンス
- リアルタイムプリンターステータス送信

バッチモードのプリンターステータスコマンドが受信されると、それらはプリンターのデータバッファ内に格納され、受信された順にファームウェアによって処理されます。バッファ内でステータスコマンドより前の位置に存在していたデータを印刷している最中に用紙切れが発生した場合、プリンターはRS-232Cインターフェイス上でビジー状態となり、用紙が補給されるまでバッファ内のデータの処理は中断されます。すべてのエラー状態 (カッターホームエラー、サーマルプリントヘッドの過熱など) で同様のことが起こります。さらに、バッチモードのステータスコマンドを使用する場合、紙詰まりなどのエラー発生後にプリンターを再起動する方法はありません。

リアルタイムコマンドは、バッチモードステータスコマンドの制限を克服するため、2つの方法で実装されています。どちらの実装も同じ機能を提供します。どちらを選択すべきかは、アプリケーションの現在の使用状況によります。

---

### 推奨の実装

新しいアプリケーションでは、DLE (0x10) シーケンスがプリンタークリア (0x100、ASCII DLE NUL) コマンドとして誤って解釈されないように、GS (1D) シーケンスをおすすめします。

これらのGS (1D) シーケンスを使用するアプリケーションは、プリンターのために新しいリアルタイム コマンドとプリンタークリア コマンドを区別する必要がありません。この実装は、プリンタークリア コマンドをすでに使用している既存のアプリケーション、または開発中の新しいアプリケーションにとって理想的です。

---

### 代替の実装

代替の実装は、他のプリンターでも実装されているDLE (0x10) シーケンスを使用します。これらのDLE (0x10) シーケンスおよび元のプリンタークリア コマンド (0x10) を使用するアプリケーションは、プリンタークリア コマンドにNUL (0x00) を追加することで、プリンターで新しいリアルタイム コマンドとプリンタークリア コマンドを区別する必要があります。

さらに、これらのDLE (0x10) シーケンスを使用するアプリケーションではシーケンスの最初のバイトを送信してから100ミリ秒以内に2番目のバイトを送信する必要があります。これは、最初のバイトがプリンタークリア コマンドと勘違いされないようにするためです。

---

### リアルタイム コマンド使用時の規則

リアルタイム コマンドを使用するときには3つの状況を理解しておく必要があります。

まず、プリンターは、入力バッファ内でリアルタイム コマンドを検出してから数ミリ秒以内にコマンドを実行し、DSRシグナルの状態にかかわらずステータスを送信します。

第2に、プリンターはリアルタイム ステータス送信コマンドのシーケンスを認識するたびにステータスを送信します。これは、そのシーケンスが、グラフィックスデータなど、別のコマンドのデータに偶然に現れた場合でも変わりません。この場合、バッファ内のグラフィックスコマンドが実行されるときに、そのシーケンスは意図されたグラフィックスデータとしても正しく処理されます。

第3に、2つ以上のバイトから構成される別のコマンドのデータ シーケンス内にリアルタイム コマンドを挿入してしまわないように注意する必要があります。

この場合、プリンターは別のコマンドを最終的にバッファから実行するとき、その別のコマンドのパラメータバイトではなくリアルタイム コマンドシーケンスのバイトを使用します。別のコマンドは正しく実行されません。

リアルタイム コマンドの使用時にこれら3つの状況が発生すると、一般に、シリアル通信ポートでの標準DOSドライバーの使用が妨害されます。

---

### バッファ内でのデータの移動

プリンターがRS-232Cインターフェイスでビジー状態になっている場合、アプリケーションはバッファをリアルタイム コマンドでいっぱいにならないようにしてください。RS-232Cインターフェイスでのビジー状態は、1D 05または1D 04 1または10 04 1への応答のビット3で確認できます。特定のビジー状態の理由は、1D 04 *n*または10 04 *n*への他の応答で確認できます。

プリンターはビジー状態でもリアルタイム コマンドに応答しますが、それらのコマンドはバッファ内の他のすべてのデータの末尾に配置され、受信時の順番で処理されます。プリンターのビジー状態の理由が単にバッファがいっぱいになっていること（つまり、データの印字速度が受信速度より遅い）である場合、バッファ内のデータの処理はおおよそ印刷速度と同じ速度で継続され、リアルタイム コマンドも最終的には処理されます。

プリンターのビジー状態の理由がエラー状態である場合、その状態が解消されるまでバッファに対するデータ処理が停止されます。どちらの場合も（ただし、エラー状態の場合の方がより短期間で）、バッファがリアルタイム コマンドでいっぱいになってしまう可能性があります。

DLE (0x10) シーケンスを使用していて、バッファがいっぱいになるときに最後に格納されたバイトがDLE (0x10) コードだった場合は、後続のEOTまたはENQを格納する余裕がない、という可能性があります。この孤立したDLE (0x10) バイトは、バッファから最終的に処理されるときにプリンタークリア コマンドとして解釈されます。

同様に、GS (1D) シーケンスを使用していて、バッファがいっぱいになるときに最後に格納されたバイトがGS (1D) コードだった場合は、後続のEOTまたはETXまたはENQを格納する余裕がない、という可能性があります。この孤立したGS (1D) バイトが最終的にバッファから処理されるとき、このバイトは、次のバイトの内容に関係なく、GS (1D) シーケンスの2番目のバイトとして使用されます。



この状況を防ぐには、アプリケーションでビジー状態の原因を特定して適切な対策を講じるか、またはリアルタイムコマンドのペースを調整することにより、バッファがいっぱいにならないようにする必要があります。プリンターがビジー状態になった場合、バッファ内で最低でも256バイト使用できます。

### ビジー ラインおよび障害状態

プリンターがエラー状態（カバーが開いている、用紙がなくなった…）に陥っても、実際に印字コマンドの実行を試みるまでは、プリンターはまだデータを受け入れ、バッチモードステータスコマンド（1B76および1B750）に応答し、キャッシュドロアーコマンドを処理し、ビジー状態に移行しません。プリンターはその後、状態が解消されるまでビジー状態のままとなり、受信バッファのデータ処理を停止します。プリンターは以下で説明するように、リアルタイムコマンドには応答しません。

### リアルタイム ステータス送信

|       | GSシーケンス         | DLEシーケンス         |
|-------|-----------------|------------------|
| ASCII | GS EOT <i>n</i> | DLE EOT <i>n</i> |
| 16進数  | 1D 04 <i>n</i>  | 10 04 <i>n</i>   |
| 10進数  | 29 4 <i>n</i>   | 16 4 <i>n</i>    |

*n*の値：

#### GS/DLEシーケンス

- 1 = プリンター ステータスの送信
- 2 = RS-232Cビジー ステータスの送信
- 3 = エラー ステータスの送信
- 4 = レシート用紙ステータスの送信

*n*で指定された1バイトの特定のプリンターステータスを、以下のパラメーターに従ってリアルタイムで送信します。このコマンドには次の2つのシーケンスが含まれます。GS (1D) およびDLE (0x10) このコマンドを無効にするには、1F7Aを使用します。

### 例外

*n*が範囲外の場合、このコマンドは無視されます。

DLE (0x10) シーケンスを使用するアプリケーションは、DLEの100ミリ秒以内にEOTを送信する必要があります。そうしないと、プリンターがDLEを間違えて解釈し、プリンター クリア コマンドを実行してしまいます。この可能性を排除するには、1D 04 *n*シーケンスを使用してください。これは、10 04 *n*とまったく同様に処理されます。

キャッシュドロアーごとに専用のコネクタとその結果として専用のステータス報告機能を備えていたA793と異なり、H300は両方のキャッシュドロアーからのデータ報告を共有する単一のコネクタを備えています。キャッシュドロアーのどちらかが開いていれば、プリンターからオープンステータスが報告されます。

### 関連情報

#### 1 = プリンター ステータスの送信

| ビット | ステータス | 16進数 | 10進数 | 機能                                |
|-----|-------|------|------|-----------------------------------|
| 0   | オフ    | 00   | 0    | オフに固定                             |
| 1   | オン    | 02   | 2    | オンに固定                             |
| 2   | オフ    | 00   | 0    | 1つまたは両方のキャッシュドロアーが開いている           |
|     | オン    | 04   | 4    | 両方のキャッシュドロアーが閉じている                |
| 3   | オフ    | 00   | 0    | RS-232Cインターフェイスでビジーでない            |
|     | オン    | 08   | 8    | プリンターがRS-232Cインターフェイスでビジー状態になっている |
| 4   | オン    | 10   | 16   | オンに固定                             |
| 5   |       |      |      | 未定義                               |
| 6   |       |      |      | 未定義                               |
| 7   | オフ    | 00   | 0    | オフに固定                             |

## 2 = RS-232C ビジー ステータスの送信

| ビット | ステータス    | 16進数     | 10進数    | 機能                                      |
|-----|----------|----------|---------|---|
| 0   | オフ       | 00       | 0       | オフに固定                                   |
| 1   | オン       | 02       | 2       | オンに固定                                   |
| 2   | オフ<br>オン | 00<br>04 | 0<br>4  | カバーが閉じている<br>カバーが開いている                  |
| 3   | オフ<br>オン | 00<br>08 | 0<br>8  | 給紙ボタンが押されていない<br>給紙ボタンが押された             |
| 4   | オン       | 10       | 16      | オンに固定                                   |
| 5   | オフ<br>オン | 00<br>20 | 0<br>32 | 用紙の状態のために印刷が停止していない<br>用紙の状態のために印刷が停止した |
| 6   | オフ<br>オン | 00<br>40 | 0<br>64 | エラー状態なし<br>プリンターにエラー状態が存在している           |
| 7   | オフ       | 00       | 0       | オフに固定                                   |

## 3 = エラー ステータスの送信

| ビット | ステータス    | 16進数     | 10進数    | 機能  |
|-----|----------|----------|---------|---|
| 0   | オフ       | 00       | 0       | オフに固定   |
| 1   | オン       | 02       | 2       | オンに固定   |
| 2   | オフ       | 00       | 0       | オフに固定   |
| 3   | オフ<br>オン | 00<br>08 | 0<br>8  | カッターエラーなし<br>カッターエラーが発生した   |
| 4   | オン       | 10       | 16      | オンに固定   |
| 5   | オフ<br>オン | 00<br>20 | 0<br>32 | 回復不可能なエラーなし<br>回復不可能なエラーが発生した   |
| 6   | オフ<br>オン | 00<br>40 | 0<br>64 | サーマルプリントヘッドの温度および電源の電圧が範囲内に収まっている<br>サーマルプリントヘッドの温度または電源の電圧が範囲外になっている |
| 7   | オフ       | 00       | 0       | オフに固定   |

## 4 = レシート用紙ステータスの送信

| ビット | ステータス    | 16進数     | 10進数    | 機能                |
|-----|----------|----------|---------|-------------------|
| 0   | オフ       | 00       | 0       | オフに固定             |
| 1   | オン       | 02       | 2       | オンに固定             |
| 2   | オフ       | 00       | 0       | オフに固定             |
| 3   | オフ       | 00       | 0       | オフに固定             |
| 4   | オン       | 10       | 16      | オンに固定             |
| 5   | オフ<br>オン | 00<br>20 | 0<br>32 | 用紙がある<br>用紙がなくなった |
| 6   | オフ<br>オン | 00<br>40 | 0<br>64 | 用紙がある<br>用紙がなくなった |
| 7   | オフ       | 00       | 0       | オフに固定             |

---

**プリンターへのリアルタイム要求**

|       | <u>GSシーケンス</u>  | <u>DLEシーケンス</u>  |
|-------|-----------------|------------------|
| ASCII | GS ETX <i>n</i> | DLE ENQ <i>n</i> |
| 16進数  | 1D 03 <i>n</i>  | 10 05 <i>n</i>   |
|       | 29 3 <i>n</i>   | 16 5 <i>n</i>    |

***n*の値：**  
 1 = 回復および再開  
 2 = 回復およびバッファークリア

プリンターは、*n*で指定されたホストからのリクエストに回答します。このコマンドには、GSおよびDLEという2つのシーケンスが含まれます。このコマンドを無効にするには、1F 7Aを使用します。ページモードの場合、プリンターの設定が標準モードに戻されますので、1B 57で設定された値が初期設定に戻されます。実行される処理は*n*の値に依存します（以下のパラメーターに従う）。

***n* = 1**

エラーから回復した後、エラーが発生した行の先頭から印字を再開します。文字の高さや幅など、複数の行の間で通常維持される印字設定は、このコマンドでも維持されます。プリンターがエラー状態が原因でビジー状態になっているのでない限り、このシーケンスは無視されます。

このコマンドはカッターエラーからの回復を試みます。用紙切れやプリントヘッドの過熱など、レシート関連のその他のエラーから回復するには、特定の状態を解消するしかありません（用紙のセットやプリントヘッドの冷却など）。

***n* = 2**

受信バッファおよび印字バッファをクリアした後、エラーから回復します。文字の高さや幅など、複数の行の間で通常維持される印字設定は、このコマンドでも維持されます。プリンターがエラー状態が原因でビジー状態になっているのでない限り、このシーケンスは無視されます。

エラー回復の可能性は、*n* = 1の場合と同じです。

**例外**

*n*が範囲外の場合、このコマンドは無視されます。

DLE (0x10) シーケンスを使用するアプリケーションは、DLEの100ミリ秒以内にENQを送信する必要があります。そうしないと、プリンターがDLEを間違えて解釈し、プリンタークリア コマンドを実行してしまいます。この可能性を排除するには、1D 03 *n*シーケンスを使用してください。これは、10 05 *n*とまったく同様に処理されます。

---

**リアルタイム プリンター ステータス送信**

ASCII           GS ENQ  
 16進数          1D 05  
 10進数          29 5

1バイトのプリンター ステータスをリアルタイムで送信します。

バイトの値：

| ビット | ステータス | 16進数 | 10進数 | 機能                                |
|-----|-------|------|------|-----------------------------------|
| 0   | オフ    | 00   | 0    | オフに固定                             |
| 1   | オフ    | 00   | 0    | オフに固定                             |
| 2   | オフ    | 00   | 0    | カバーが閉じている                         |
|     | オン    | 04   | 4    | カバーが開いている                         |
| 3   | オフ    | 00   | 0    | RS-232Cインターフェイスでビジーでない            |
|     | オン    | 08   | 8    | プリンターがRS-232Cインターフェイスでビジー状態になっている |
| 4   | オフ    | 00   | 0    | 1つまたは両方のキャッシュ ドロアーが開いている          |
|     | オン    | 10   | 16   | 両方のキャッシュ ドロアーが閉じている               |
| 5   | オフ    | 00   | 0    | オフに固定                             |
| 6   | オフ    | 00   | 0    | エラー状態なし                           |
|     | オン    | 40   | 64   | プリンターにエラー状態が存在している*               |
| 7   | オン    | 80   | 128  | オンに固定                             |

\*エラーにはカバーのオープン、用紙切れ、カッター エラー、サーミスター エラー、高電圧または低電圧エラーが含まれます。サーミスター エラーは回復不可能であり、高電圧または低電圧エラーは自動的に回復します。

**例外**

キャッシュ ドロアーごとに専用のコネクタとその結果として専用のステータス報告機能を備えていたA793と異なり、H300は両方のキャッシュ ドロアーからのデータ報告を共有する単一のコネクタを備えています。キャッシュ ドロアーのどちらかが開いていれば、プリンターからオープン ステータスが報告されます。

---

**リアルタイム コマンド無効化**

ASCII           US z n  
 16進数          1F 7A n  
 10進数          31 122 n  
 nの値：        0 = 有効  
               1 = 無効

このコマンドは、リアルタイム コマンドを無効にする場合に使用します。埋め込みリアルタイム コマンドを含んでいる可能性のあるグラフィックスまたはその他のデータをプリンターに送信する前に、リアルタイム コマンドを無効にします。

このコマンドはバッチ コマンドであり、受信された順番に処理されます。

## 自動ステータスバック

### 自動ステータスバック (ASB) の有効化/無効化

ASCII : GS a n  
 16進数 : 1D 61 n  
 10進数 : 29 97 n  
 nの範囲 : 0 ~ 255  
 初期設定 : 0 (ASBが無効)

自動ステータスバック (ASB) を有効または無効にし、ステータス項目を指定します。このコマンドはバッチモードコマンドです。つまり、このコマンドが処理されるのは、入力バッファ内の先行するすべてのデータの処理が完了した後です。受信バッファの内容によっては、プリンターがこのコマンドを受信してからASB応答を変更するまでの間に、タイムラグが生じる可能性があります。

一覧のステータス項目のどれかを選択するとASBが有効になり、選択されたステータスに変化があった場合に4つのステータスバイトがプリンターから自動的に送信されるようになります。ステータスを選択しなかった場合、ASBは無効になります。4つのステータスバイトはすべて、DSRのチェックなしに送信されます。

エラー ステータスを有効にした場合、以下の状態に変化が生じた時点でASBがトリガーされます。

- キャッシュドローアー
- レシートカバー
- カッターエラー
- 範囲外のプリントヘッド温度
- 範囲外の電圧
- 用紙切れステータス

次の表ではnの各ビットを定義します。

| ビット | オフ/オン | 16進数 | 10進数 | ASBのステータス           |
|-----|-------|------|------|---------------------|
| 0   | オフ    | 00   | 0    | キャッシュドローアー ステータスが無効 |
|     | オン    | 01   | 1    | キャッシュドローアー ステータスが有効 |
| 1   | オフ    | 00   | 0    | RS-232Cビジー ステータスが無効 |
|     | オン    | 02   | 2    | RS-232Cビジー ステータスが有効 |
| 2   | オフ    | 00   | 0    | エラー ステータスが無効        |
|     | オン    | 04   | 4    | エラー ステータスが有効        |
| 3   | オフ    | 00   | 0    | レシートロール紙ステータスが無効    |
|     | オン    | 08   | 8    | レシートロール紙ステータスが有効    |
| 4   | オフ    | 00   | 0    | 未定義                 |
| 5   | オフ    | 00   | 0    | 未定義                 |
| 6   | オフ    | 00   | 0    | 未定義                 |
| 7   | オフ    | 00   | 0    | 未定義                 |

### 例外

n = 0の場合、ASBは無効になります。

### 関連情報

このコマンドを使用して自動ステータスバック (ASB) を有効にした場合に、他のコマンドによって送信されたステータスとASBのステータスは、「プリンターからのデータの認識」(この章の「リアルタイム コマンド」セクション内) に記載された情報に基づいて区別されます。以下の4つの表では、送信されるステータスバイトについて説明します。

バイト1 = プリンター情報  
 バイト2 = エラー情報  
 バイト3 = 用紙センサー情報  
 バイト4 = 用紙センサー情報

#### 最初のバイト（プリンター情報）

| ビット | オフ/オン    | 16進数     | 10進数    | ASBのステータス   |
|-----|----------|----------|---------|---|
| 0   | オフ       | 00       | 0       | 未使用。オフに固定   |
| 1   | オフ       | 00       | 0       | 未使用。オフに固定   |
| 2   | オフ<br>オン | 00<br>04 | 0<br>4  | 1つまたは両方のキャッシュドローアーが開いている<br>両方のキャッシュドローアーが閉じている           |
| 3   | オフ<br>オン | 00<br>08 | 0<br>8  | RS232Cインターフェイスでビジーでない<br>プリンターがRS232Cインターフェイスでビジー状態になっている |
| 4   | オン       | 10       | 16      | 未使用。オンに固定   |
| 5   | オフ<br>オン | 00<br>20 | 0<br>32 | レシートカバーが閉じている<br>レシートカバーが開いている                            |
| 6   | オフ<br>オン | 00<br>40 | 0<br>64 | 給紙ボタンが押されていない<br>給紙ボタンが押された                               |
| 7   | オフ       | 00       | 0       | 未使用。オフに固定   |

#### 2番目のバイト（エラー情報）

| ビット | オフ/オン    | 16進数     | 10進数    | ASBのステータス   |
|-----|----------|----------|---------|---|
| 0   | -        | -        | -       | 未定義   |
| 1   | -        | -        | -       | 未定義   |
| 2   | オフ<br>オン | 00<br>04 | 0<br>4  | 機械的エラーなし<br>機械的エラーが発生した                           |
| 3   | オフ<br>オン | 00<br>08 | 0<br>8  | カッターエラーなし<br>カッターエラーが発生した                         |
| 4   | オフ       | 00       | 0       | 未使用。オフに固定   |
| 5   | オフ<br>オン | 00<br>20 | 0<br>32 | 回復不可能なエラーなし<br>回復不可能なエラーが発生した                     |
| 6   | オフ<br>オン | 00<br>40 | 0<br>64 | 回復可能なエラーなし<br>回復可能なエラー：カバーが開いている、用紙切れ、温度または電圧が範囲外 |
| 7   | オフ       | 00       | 0       | 未使用。オフに固定   |

#### 3番目のバイト（用紙センサー情報）

| ビット | オフ/オン    | 16進数     | 10進数   | ASBのステータス                 |
|-----|----------|----------|--------|---------------------------|
| 0   | オフ       | 00       | 0      | オフに固定                     |
| 1   | オフ       | 00       | 0      | オフに固定                     |
| 2   | オフ<br>オン | 00<br>04 | 0<br>4 | レシート用紙がある<br>レシート用紙がなくなった |

|   |          |          |        |                           |
|---|----------|----------|--------|---------------------------|
| 3 | オフ<br>オン | 00<br>08 | 0<br>8 | レシート用紙がある<br>レシート用紙がなくなった |
| 4 | オフ       | 00       | 0      | 未使用。オフに固定                 |
| 5 | -        | -        | -      | 未定義                       |
| 6 | -        | -        | -      | 未定義                       |
| 7 | オフ       | 00       | 0      | 未使用。オフに固定                 |

#### 4番目のバイト（用紙センサー情報）

| ビット | オフ/オン | 16進数 | 10進数 | ASBのステータス |
|-----|-------|------|------|-----------|
| 0   | -     | -    | -    | 未定義       |
| 1   | -     | -    | -    | 未定義       |
| 2   | -     | -    | -    | 未定義       |
| 3   | -     | -    | -    | 未定義       |
| 4   | オフ    | 00   | 0    | 未使用。オフに固定 |
| 5   | -     | -    | -    | 未定義       |
| 6   | -     | -    | -    | 未定義       |
| 7   | オフ    | 00   | 0    | 未使用。オフに固定 |

---

## 非要請ステータス モード

---

### 非要請ステータス モード (USM) の選択またはキャンセル

ASCII : GS a n

16進数 : 1D 61 n

10進数 : 29 97 n

*n*の値 : 0の場合はモードがオフになり、0以外の任意の値の場合はモードがオンになる

初期設定 : 0 (USMが無効)

記載された変更が1つまたは複数発生するたびに4つのステータスバイトを自動的に返す機能を有効または無効にします。このコマンドはバッチモードコマンドです。つまり、このコマンドが処理されるのは、入力バッファ内の先行するすべてのデータの処理が完了した後です。入力バッファの保留中の内容によっては、プリンターがこのコマンドを受信してから非要請ステータスモード (USM) を有効にするまでの間に、タイムラグが生じる可能性があります。

プリンター ステータスがすぐに返される必要がある場合は、このコマンドに続いて他の任意のステータス コマンドを発行します。いったんこのモードが有効になると、プリンターは状態に変更が生じるたびに4つのステータス バイトを自動的に送信します。ハードウェア フロー制御付きのRS-232C接続が使用される場合、4つのステータス バイトのすべてがDSRのチェックなしに送信されます。

このコマンドは一般的なプリンターの非要請ステータス機能のPOS版です。これは、旧バージョンのPOSコマンド「自動ステータスバック (ASB)」と同じコマンドコードを使用していますが、以下の点が異なります。

- パラメーター*n*はオン/オフスイッチであり、トリガー サブセットを選択しない
- このモードをオンにしても、応答はすぐには返ってこない
- 4つのステータスバイトのすべてが常に返される

以下の状態のどれかが変更されると、USMの応答がトリガーされます。

- キャッシュドローア
- レシートカバー
- カッターエラー
- 範囲外のプリントヘッド温度
- 範囲外の電圧
- 用紙切れステータス

### 関連情報

このコマンドを使用して非要請ステータス モードを有効にした場合に、他のコマンドによって送信されたステータスとUSMのステータスは、USMのリターンの説明の後にある「プリンターからのデータの認識」に記載された情報に基づいて区別されます。

以下の4つの表では、送信されるステータスバイトについて説明します。

バイト1 = プリンター情報

バイト2 = エラー情報

バイト3 = 用紙センサー情報

バイト4 = 用紙センサー情報



## 最初のバイト（プリンター情報）

| ビット | オフ/オン    | 16進数     | 10進数    | USMのステータス   |
|-----|----------|----------|---------|---|
| 0   | オフ       | 00       | 0       | 未使用。オフに固定   |
| 1   | オフ       | 00       | 0       | 未使用。オフに固定   |
| 2   | オフ<br>オン | 00<br>04 | 0<br>4  | 1つまたは両方のキャッシュドローアが開いている<br>両方のキャッシュドローアが閉じている             |
| 3   | オフ<br>オン | 00<br>08 | 0<br>8  | RS232Cインターフェイスでビジーでない<br>プリンターがRS232Cインターフェイスでビジー状態になっている |
| 4   | オン       | 10       | 16      | 未使用。オンに固定   |
| 5   | オフ<br>オン | 00<br>20 | 0<br>32 | レシートカバーが閉じている<br>レシートカバーが開いている                            |
| 6   | オフ<br>オン | 00<br>40 | 0<br>64 | 給紙ボタンが押されていない<br>給紙ボタンが押された                               |
| 7   | オフ       | 00       | 0       | 未使用。オフに固定   |

## 2番目のバイト（エラー情報）

| ビット | オフ/オン    | 16進数     | 10進数    | USMのステータス   |
|-----|----------|----------|---------|---|
| 0   | -        | -        | -       | 未定義   |
| 1   | -        | -        | -       | 未定義   |
| 2   | オフ<br>オン | 00<br>04 | 0<br>4  | 機械的エラーなし<br>機械的エラーが発生した                           |
| 3   | オフ<br>オン | 00<br>08 | 0<br>8  | カッターエラーなし<br>カッターエラーが発生した                         |
| 4   | オフ       | 00       | 0       | 未使用。オフに固定   |
| 5   | オフ<br>オン | 00<br>20 | 0<br>32 | 回復不可能なエラーなし<br>回復不可能なエラーが発生した                     |
| 6   | オフ<br>オン | 00<br>40 | 0<br>64 | 回復可能なエラーなし<br>回復可能なエラー：カバーが開いている、用紙切れ、温度または電圧が範囲外 |
| 7   | オフ       | 00       | 0       | 未使用。オフに固定   |

## 3番目のバイト（用紙センサー情報）

| ビット | オフ/オン    | 16進数     | 10進数   | USMのステータス                 |
|-----|----------|----------|--------|---------------------------|
| 0   | オフ       | 00       | 0      | オフに固定                     |
| 1   | オフ       | 00       | 0      | オフに固定                     |
| 2   | オフ<br>オン | 00<br>04 | 0<br>4 | レシート用紙がある<br>レシート用紙がなくなった |
| 3   | オフ<br>オン | 00<br>08 | 0<br>8 | レシート用紙がある<br>レシート用紙がなくなった |
| 4   | オフ       | 00       | 0      | 未使用。オフに固定                 |
| 5   | -        | -        | -      | 未定義                       |
| 6   | -        | -        | -      | 未定義                       |
| 7   | オフ       | 00       | 0      | 未使用。オフに固定                 |

## 4番目のバイト（用紙センサー情報）

| ビット | オフ/オン | 16進数 | 10進数 | USMのステータス |
|-----|-------|------|------|-----------|
| 0   | -     | -    | -    | 未定義       |
| 1   | -     | -    | -    | 未定義       |
| 2   | -     | -    | -    | 未定義       |
| 3   | -     | -    | -    | 未定義       |
| 4   | オフ    | 00   | 0    | 未使用。オフに固定 |
| 5   | -     | -    | -    | 未定義       |
| 6   | -     | -    | -    | 未定義       |
| 7   | オフ    | 00   | 0    | 未使用。オフに固定 |

## プリンターからのデータの認識

さまざまなリアルタイム コマンドや非リアルタイム コマンドを送信するアプリケーションは、プリンターからの応答として返された応答がどのコマンドに属するのかわ、以下の表で判定できます。

周辺機器ステータスの送信（1B 75）および用紙センサー ステータスの送信（1B 76）への応答は非リアルタイムな応答であり、要求した順番で到着します。

| バッチ モードの応答        |         | 次によって応答を認識： |   |   |   |   |   |   |   |     |
|-------------------|---------|-------------|---|---|---|---|---|---|---|-----|
| ASCII             | 16進     |             |   |   |   |   |   |   |   |     |
| ECSu0             | 1B 75 0 | 0           | 0 | 0 | 0 | 0 | 0 | x | x | 2進数 |
| ESCv              | 1B 76   | 0           | x | x | 0 | 0 | x | x | x | 2進数 |
| GSln              | 1D 49 n | 0           | x | x | 0 | x | x | x | x | 2進数 |
| GSrn              | 1D 72 n | 0           | x | x | 0 | x | x | x | x | 2進数 |
| リアルタイムの応答         |         | 次によって応答を認識： |   |   |   |   |   |   |   |     |
| ASCII             | 16進     |             |   |   |   |   |   |   |   |     |
| GS EOT n          | 1D 04 n | 0           | x | x | 1 | x | x | 1 | 0 | 2進数 |
| DLE EOT n         | 10 04 n | 0           | x | x | 1 | x | x | 1 | 0 | 2進数 |
| GS ENQ            | 1D 05   | 1           | x | x | x | x | x | x | x | 2進数 |
| XON               |         | 0           | 0 | 0 | 1 | 0 | 0 | 0 | 1 | 2進数 |
| XOFF              |         | 0           | 0 | 0 | 1 | 0 | 0 | 1 | 1 | 2進数 |
| 非要請ステータスモード (USM) |         | 次によって応答を認識： |   |   |   |   |   |   |   |     |
| USMのバイト1          |         | 0           | x | x | 1 | x | x | 0 | 0 | 2進数 |
| USMのバイト2-4        |         | 0           | x | x | 0 | x | x | x | x | 2進数 |

---

## バーコード

これらのコマンドは、バーコードの形式指定および印字を行います。16進数コードの順にコマンドを説明しますが、QRコードの概要は、2次元QRコードの作成時の使用順に説明します。

これらのコマンドは80 mm用紙での動作を記述します。

---

### QRコードの概要

QRコードは、QRコード体系を使用して名目上正方形のモジュールが全体的な正方形のパターンに配置された配列から成る、2次元マトリクスの読み取りコードです。読み取りコードの四隅のうち3つにある特別なパターンは、バーコードのサイズ、位置、および回転を判断するために使用されます。

QRコードの作成および印字には、以下の7つのコマンドが必要です。

|                   |                                 |
|-------------------|---------------------------------|
| 1. QRコードのモデルの選択   | 1D 28 6B 04 00 31 41 n1 n2      |
| 2. QRモジュールのサイズの設定 | 1D 28 6B 03 00 31 43 n          |
| 3. データ解析モードの設定    | 1D 28 6B 03 00 31 44 m          |
| 4. エラー修正レベルの選択    | 1D 28 6B 03 00 31 45 n          |
| 5. 読み取りコードデータの格納  | 1D 28 6B qL qH 31 50 30 f1...fk |
| 6. 読み取りコードデータの印字  | 1D 28 6B 03 00 31 51 30         |
| 7. QRコードの印字サイズの送信 | 1D 28 6B 03 00 31 52 30         |

各コマンドの詳細を以下で説明します。

**注：**モデル、モジュールのサイズ、およびエラー修正レベルの設定は、プリンターのリセットまたは電源切断が行われるまで有効です。

---

### QRコードのモデルの選択

|       |                                  |
|-------|----------------------------------|
| ASCII | GS (k EOT NUL 1 A n1 n2          |
| 16進数  | 1D 28 6B 04 00 31 41 n1 n2       |
| 10進数  | 29 40 107 4 0 49 65 n1 n2        |
| n1の値： | 31h=モデル1を選択<br>32h=モデル2を選択（初期設定） |
| n2の値： | 00h（初期設定）                        |

このコマンドは、元のバージョン（m=1）または拡張形式の読み取りコード（m=2）を指定します。推奨モデルはモデル2です。

---

### QRコードのモジュールサイズの設定

|       |                        |
|-------|------------------------|
| ASCII | GS (k ETX NUL 1 C n    |
| 16進数  | 1D 28 6B 03 00 31 43 n |
| 10進数  | 29 40 107 3 49 67 n    |
| nの値：  | 01h ≤ n ≤ 10h          |
| 初期設定： | 03h                    |

このコマンドは、QRモジュールのサイズをnドットに設定します。

---

**QRコードのデータ解析モードの設定**

|       |                              |
|-------|------------------------------|
| ASCII | GS (k ETX NUL 1 D m          |
| 16進数  | 1D 28 6B 03 00 31 44 m       |
| 10進数  | 29 40 107 3 49 68 m          |
| mの値：  | 30h=手動モード<br>31h=自動モード（初期設定） |

このコマンドは、使用するデータ解析の方法を指定します。自動モードでは、バッファ内の値に基づいて、データのエンコードに使用する最適なエンコードスキームを決定しようとします。このモードではデータが希望どおりにエンコードされない場合があります（あるタイプでエンコードすることを意図したデータが、部分的に一致する別のタイプでエンコードされる場合があります）。

手動モードでは、データをブロック（最大200）に分割できますので、より詳細な制御が可能になります。各ブロックはコマンド（0x2C）で区切られ、先頭バイトを使用して1つのタイプを割り当てられます。詳しくは、「QRコードの読み取りコードデータの格納」を参照してください。

---

**QRコードのエラー修正レベルの選択**

|       |                         |              |
|-------|-------------------------|--------------|
| ASCII | GS (k ETX NUL 1 E n     |              |
| 16進数  | 1D 28 6B 03 00 31 45 n  |              |
| 10進数  | 29 40 107 03 00 49 69 n |              |
| nの値：  | <b>機能</b>               | <b>復元能力%</b> |
| 30h   | エラー修正レベルLを選択            | 7            |
| 31h   | エラー修正レベルMを選択            | 15           |
| 32h   | エラー修正レベルQを選択            | 25           |
| 33h   | エラー修正レベルHを選択            | 30           |

注：QRコードは、リードソロモン エラー修正を用いて一連のエラー修正コードワードを生成します。

---

**QRコードの読み取りコードデータの格納**

|       |                                    |
|-------|------------------------------------|
| ASCII | GS (k qL qH 1 P 0 f1 ... fk        |
| 16進数  | 1D 28 6B qL qH 31 50 30 f1...fk    |
| 10進数  | 29 40 107 qL qH 49 80 48 f1 ... fk |

このコマンドは、QRコードの読み取りコードデータ（f1...fk）を、フロントメモリのRAM内にある読み取りコードストレージ領域に格納します（空きメモリがない場合、コマンドは無視されます）。

qLおよびqH： 04h < (qL + qH × 100h) < 1BB4, 0h < qL < FF, 0h < qH < 1B

f：0h < f < FF

k=(qL + qH × 100h) - 03h

注：

- f1...fkのkバイトは読み取りコードデータとして処理されます。
- 手動モードを使用する場合のデータサイズは、先頭のタイプバイト、区切り文字（0x2C）、およびヘッダー（バイナリブロックを使用する場合）も考慮する必要があります。
- 以下のようにQRコードにエンコードできます。f1...fkのデータには以下のもの以外が含まれていないことを確認してください。

| データのカテゴリ           | 指定可能な文字   | タイプバイト<br>(手動モード) |
|--------------------|---|-------------------|
| 数字モードデータ           | 「0」 ~ 「9」   | 「N」 (0x4E)        |
| 英数字モードデータ          | 「0」 ~ 「9」、 「A」 ~ 「Z」、 SP、 \$、 %、 *、 +、 -、 .、 /、 : | 「A」 (0x41)        |
| 日本語モードデータ          | シフトJIS値（JISX0208からのシフト値）                          | 「K」 (0x4B)        |
| 8ビットのバイトモード<br>データ | 00h ~ FFh   | 「B」 (0x42) *      |

\*バイナリデータには、データブロックの長さを指定するために、タイプバイトの後に4バイトのフィールドが必要です。

続く...

|                               |  |
|-------------------------------|--|
| 自動モードデータのサンプル：                |  |
| 1D 28 6B 03 00 31 44 31       | ‘ 自動解析の設定                              |
| 1D 28 6B 0D 00 31 50 30       | ‘ データ サイズの設定                           |
| 53 54 31 2D 35 36 37 38 39 30 | ‘ データ (文字、記号、数字)                       |
| 手動モードデータのサンプル：                |  |
| 1D 28 6B 03 00 31 44 30       | ‘ 手動解析の設定                              |
| 1D 28 6B 31 00 31 50 30       | ‘ データ サイズの設定                           |
| 41                            | ‘ 英数字タイプの設定                            |
| 54 45 53 54 31 2D 2E 2F 3A    | ‘ 英数字データ                               |
| 2C                            | ‘ 区切り文字                                |
| 4E                            | ‘ 数字タイプの設定                             |
| 31 32 33 34 35 36 37 38 39 30 | ‘ 数字データ                                |
| 2C                            | ‘ 区切り文字                                |
| 4B                            | ‘ 日本語の設定                               |
| 9B 97 82 71 9B 95 82 92       | ‘ 日本語データ                               |
| 2C                            | ‘ 区切り文字                                |
| 42 30 30 30 38                | ‘ バイナリおよびブロック長の設定 (0008=0x000x08=8バイト) |
| 54 2C 45 2C 53 2C 54 2C       | ‘ バイナリ データ (0x2Cは区切り文字ではなく有効なデータ)      |

---

### QRコードの読み取りコードデータの印字

|       |                          |
|-------|--------------------------|
| ASCII | GS (k ETX NUL 1 Q 0      |
| 16進数  | 1D 28 6B 03 00 31 51 30  |
| 10進数  | 29 40 107 03 00 49 81 48 |

このコマンドは、前に述べた4つのコマンドの設定に基づいて、読み取りコードストレージ領域内のQRコードの読み取りコードデータをエンコードおよび印字します。

標準モードでは、この機能はプリンターが「行の先頭にある」場合または「印刷バッファ内にデータがない」場合に使用します。

読み取りコードのサイズが印刷範囲を超過する場合は印字できません。

ストレージ内にデータがない場合、またはストレージ領域内のデータが指定されたモデルおよびデータ圧縮モードで許可されるデータを超過している場合は、QRコードを印字できません。

エンコード処理では、以下のデータが自動的に追加されます。

- 位置検出パターン
- 位置検出パターンのセパレーター
- タイミングパターン
- 形式情報
- バージョン情報
- エラー修正コードワード (リードソロモン エラー検出および修正アルゴリズムを使用)
- 埋め草コード語
- 文字カウント インジケーター内のビット数
- モードインジケーター
- ターミネータ
- 位置合わせパターン (モデル2が選択された場合)
- 拡張パターン (モデル1が選択された場合)

読み取りコードの印字は、文字サイズおよび上下反対印字モードを除いて、印字モード (強調、二重印字、下線、白黒反転印字、または90°時計回り回転) に影響されません。

標準モードでは、給紙設定コマンドで設定された給紙量にかかわらず、読み取りコードの印字に必要な量の給紙が実行されます。印字位置は読み取りコードの印字後に印字可能領域の左側に戻り、プリンターは「行の先頭」状態または「印刷バッファ内にデータがない」状態になります。

ページモードでは、実際の印字は行われず、印刷バッファ内に読み取りコードデータが格納されます。プリンターの印字位置は、読み取りコードの最後のデータの次のドットに移動します。

QRコードの読み取りコードの周囲には1モジュール サイズの4倍のクワイエット ゾーンが必要ですが、印字データには含まれていません。この機能を使用する場合は、必ずクワイエットゾーンを追加してください。

---

**QRコードの印字サイズの送信**

ASCII                   GS (k ETX NUL 1 R 0  
 16進数                 1D 28 6B 03 00 31 52 30  
 10進数                 29 40 107 03 00 49 82 48

格納データ コマンドによって読み取りコード ストレージ領域に格納されたQRコードの読み取りコード データを印字するために、サイズ情報を送信します。

各データのサイズ情報は以下のとおりです。

| 送信データ        | 16進数      | 10進数    | バイト数 |
|--------------|-----------|---------|------|
| ヘッダー         | 37H       | 55      | 1バイト |
| 識別子          | 59H       | 89      | 1バイト |
| 水平方向のサイズ (1) | 30H ~ 39H | 48 ~ 57 | 3バイト |
| セパレーター       | 1FH       | 31      | 1バイト |
| 垂直方向のサイズ (1) | 30H ~ 39H | 48 ~ 57 | 3バイト |
| セパレーター       | 1FH       | 31      | 1バイト |
| 固定値          | 31H       | 49      | 1バイト |
| セパレーター       | 1FH       | 31      | 1バイト |
| その他の情報 (2)   | 30Hまたは31H | 48または49 | 1バイト |
| エラー情報 (3)    | 30H ~ 39H | 48 ~ 57 | 4バイト |
| NUL          | 00H       | 0       | 1バイト |

### 1. バーコードのサイズ

「水平方向のサイズ」および「垂直方向のサイズ」は、読み取りコードのドット数を示します。垂直方向のサイズおよび水平方向のサイズの10進数値は、テキスト データに変換されて上位の側から送信されます。

(例：水平方向のサイズが120ドットである場合、水平方向のサイズは「120」(16進数では、31H、32H、30H。10進数では、49、50、48) という3バイトのデータです。)

### 2. その他の情報

「その他の情報」は、読み取りコード ストレージ領域内のデータの印字が可能かどうかを示します。「その他の情報」は以下のとおりです。

| 16進数 | 10進数 | 状態    |
|------|------|-------|
| 30H  | 48   | 印字可能  |
| 31H  | 49   | 印字不可能 |

### 3. エラー情報

「エラー情報」は、主に「その他の情報」が印字不可能である場合の詳細情報を示します。

| エラー情報                  | エラーの内容                        | 解決方法                    |
|------------------------|-------------------------------|-------------------------|
| 「0000」 (0x30 30 30 30) | エラーなし (印字可能)                  |                         |
| 「1001」 (0x31 30 30 31) | エンコードされたデータが1つの読み取りコード内に収まらない | エンコードされたデータの量を確認します     |
| 「1002」 (0x31 30 30 32) | エンコード処理に失敗した                  | エンコードされたデータを確認します       |
| 「2001」 (0x32 30 30 31) | 読み取りコードストレージ領域内にバーコードデータがない   | 印刷バッファ内にデータを配置します       |
| 「2002」 (0x32 30 30 32) | 読み取りコードのサイズが現在の印字領域より大きい      |                         |
| 「3001」 (0x33 30 30 31) | データが多すぎる                      | 送信中のデータが印刷バッファより大きい     |
| 「3002」 (0x33 30 30 32) | 無効なデータ パケット                   | QRコードデータ受信時のエラー         |
| 「3003」 (0x33 30 30 33) | メモリ割り当てエラー                    | プロットのためのメモリの割り当てに失敗しました |
| 「9999」 (0x39 39 39 39) | 内部エラー                         | プリンターの電源を入れ直します         |

#### 注

読み取りコードが印字領域より大きい場合は、以下の操作を実行します。

モジュールのサイズを小さくします。

印刷レイアウト (印字領域、印字位置など) を変更します。

サイズ情報は、エンコード コマンドで印字される読み取りコードのサイズを示します。

許可される最大サイズの計算にはクワイエットゾーンが含まれます。

この機能では印字は行われません。

---

**HRI文字の印字位置の選択**

|              |   |
|--------------|---|
| ASCII        | GS H <i>n</i>   |
| 16進数         | 1D 48 <i>n</i>  |
| 10進数         | 29 72 <i>n</i>  |
| <i>n</i> の値： | 印字位置<br>0=印字しない<br>1=バーコードの上<br>2=バーコードの下<br>3=バーコードの上および下の両方 |
| 初期設定：        | 0 (印字しない)   |

1D 66で指定されたピッチを使用して、バーコードの上または下にHRI（人間が読み取り可能なインターフェイス）文字を印字します。設定は、プリンターの初期化、リセット、または電源切断が行われるまで有効です。

---

**HRI文字のピッチの選択**

|              |  |
|--------------|--|
| ASCII        | GS f <i>n</i>                          |
| 16進数         | 1D 66 <i>n</i>                         |
| 10進数         | 29 102 <i>n</i>                        |
| <i>n</i> の値： | 0、48=15 CPIの標準ピッチ<br>1、49=20 CPIの圧縮ピッチ |
| 初期設定：        | 0 (15 CPIの標準ピッチ)                       |

1D 48*n*（上記を参照してください）を使用してバーコード文字を印字するための標準フォントおよび圧縮フォントを選択します。

---

**バーコードの高さの選択**

|               |                 |
|---------------|-----------------|
| ASCII         | GS h <i>n</i>   |
| 16進数          | 1D 68 <i>n</i>  |
| 10進数          | 29 104 <i>n</i> |
| <i>n</i> の値：  | ドット数            |
| <i>n</i> の範囲： | 1 ~ 255         |
| 初期設定：         | 216             |

バーコードの高さを(*n*/154インチ)に設定します。

---

**バーコードの印字**

|       |   |
|-------|---|
|       | <u>1つ目の構文</u> <u>2つ目の構文</u>                         |
| ASCII | GS k <i>m d1...dk</i> NUL GS k <i>m n d1...dn</i>   |
| 16進数  | 1D 6B <i>m d1...dk</i> 00 1D 6B <i>m n d1...dn</i>  |
| 10進数  | 29 107 <i>m d1...dk</i> 0 29 107 <i>m n d1...dn</i> |
|       | (0=コマンドの終わり)  |

バーコードのタイプを選択し、入力されたASCII文字のバーコードを印字します。バーコードの幅が1行を超える場合、バーコードは印字されません。

このコマンドには2種類の構文があります。1つ目の構文では、文字列の終端にNUL文字を使用します。2つ目の構文では、文字列の先頭で長さのバイトを使用してcode 128バーコードを補正します。この場合は、NUL文字をデータの一部として使用できます。2つ目の構文では、バイトの長さは文字列の先頭で指定します。

位置合わせコマンド（1B 61）を使用すると、バーコードを左側、中央、または右側に配置できます。

チェックディジットがホストコンピューターから送信されない場合は、UPCコードおよびJAN（EAN）コードについて計算できます。標準的なUPC-E規則に従って、ホストコンピューターから送信された11文字または12文字全体からゼロ抑制された6文字のUPC-Eタグが生成されます。code 39では、開始/終了文字が含まれていない場合、開始/終了文字が追加されます。

続く...



小さいモジュール（バーコード幅選択コマンド1D77n、n=1または2）が設定された回転したバーコードおよび任意の向きのPDF 417バーコードは、可読性を高めるために低速で印字されます。

#### 例外

このコマンドは行の先頭でのみ有効です。

データが不正である場合、コマンドはキャンセルされます。

#### 値：

1つ目の構文：NUL文字で終端された文字列。コマンド文字列では長さ*n*は指定されません。長さは印字されるバーコードに依存します。

| <i>m</i> | バーコード              | <i>d1...dk</i>  | 長さ           |
|----------|--------------------|---|--------------|
| 0        | UPC-A              | 48 ~ 57 (ASCII数字)   | 固定長：11、12    |
| 1        | UPC-E              | 48 ~ 57   | 固定長：11、12    |
| 2        | JAN13 (EAN)        | 48 ~ 57   | 固定長：12、13    |
| 3        | JAN8 (EAN)         | 48 ~ 57   | 固定長：7、8      |
| 4        | Code 39            | 48 ~ 57、65 ~ 90 (ASCIIアルファベット)、<br>32、36、37、43、45、46、47 (ASCII特殊文字)<br><i>d1=dk=42</i> (開始/終了コードは必要に応じて<br>プリンターによって補足されます) | 可変長          |
| 5        | Interleaved 2 of 5 | 48 ~ 57   | 可変長 (偶数)     |
| 6        | Codabar            | 65 ~ 68、開始コード48 ~ 57、36、43、45、46、<br>47、58  | 可変長          |
| 10       | PDF 417            | 32 ~ 255  | 可変長、最大1000文字 |

2つ目の構文：長さ*n*は文字列の先頭で指定されます。注記がある場合を除いて、 $0 < n < 256$ です。

| <i>m</i> | バーコード                    | <i>d1...dn</i>  | 長さ        |
|----------|--------------------------|---|-----------|
| 65       | UPC-A                    | 48 ~ 57 (ASCII数字)   | 固定長：11、12 |
| 66       | UPC-E                    | 48 ~ 57   | 固定長：11、12 |
| 67       | JAN13 (EAN)              | 48 ~ 57   | 固定長：12、13 |
| 68       | JAN8 (EAN)               | 48 ~ 57   | 固定長：7、8   |
| 69       | CODE39                   | 48 ~ 57、65 ~ 90 (ASCIIアルファベット)、<br>32、36、37、43、45、46、47 (ASCII特殊文字)<br><i>d1=dk=42</i> (開始/終了コードは必要に応じて<br>プリンターによって補足されます) | 可変長       |
| 70       | Interleaved 2 of 5 (ITF) | 48 ~ 57   | 可変長 (偶数)  |
| 71       | CODABAR (NW-7)           | 65 ~ 68、開始コード48 ~ 57、36、43、45、46、<br>47、58  | 可変長       |
| 72       | Code 93                  | 00 ~ 127  | 可変長       |
| 73       | Code 128                 | 0 ~ 105 <i>d1=103 ~ 105</i> (開始コードである必要があり<br>ます)<br><i>d2=0 ~ 102</i> (データバイト) (終了コードはプリン<br>ターによって補足されます)                 | 可変長       |
| 74       | Code 128自動圧縮             | 00 ~ 255<br>00 ~ FF   | 可変長       |
| 75       | PDF 417                  | 0 ~ 255<br>00 ~ FF  | 可変長       |
| 78       | Code EAN 128自動圧縮         | 0 ~ 255<br>00 ~ FF  | 可変長       |

|    |         |   |                       |
|----|---------|---|-----------------------|
| 79 | PDF 417 | 0 ~ 255<br>00 ~ FF<br>データ長は以下のように指定されます<br>整数 $n = nH:nL\ 1D\ 6B\ m\ nL\ nH\ d1\ \dots\ dn$ | 可変長<br>$0 < n < 2800$ |
|----|---------|---|-----------------------|

$m$ の値によって、表に記載されたバーコード体系が選択されます。

変数  $d$ は、指定されたバーコード体系にエンコードされる文字コードを示します。文字コード  $d$ をエンコードできない場合、それまでに処理されたバーコードデータが印字されます。以降のデータは通常のデータとして処理されます。

#### 例外

Code 93およびPDF 417はネイティブモードでのみ使用できます。

#### 複数のバーコードの印字

|       |            |
|-------|------------|
| ASCII | GS k       |
| 16進数  | 1D 6B FF n |
| 10進数  | 29 108 255 |

個別のバーコード文字列はすべて1D 6B mで始まります。ここで、 $m$ はバーコードのタイプです。1行に複数のバーコードを印字するには、同じコマンドを使用します。

|             |                               |
|-------------|-------------------------------|
| 1D 6B FF 01 | 複数のバーコードがある行を開始します。           |
| 1D 6B FF 00 | 複数のバーコードがある行を終了し、バーコードを印字します。 |

- ・ 単一のバーコードと同様に、複数のバーコードを右側、左側、または中央に配置できます。
- ・ 1つの行のバーコードは、すべて1つ目のバーコードと同じ位置合わせ、高さ、幅、およびHRIで印字されます。
- ・ 位置合わせ、高さ、幅、およびHRIのパラメーターは、1D 6B FF 01コマンドの前に設定することも、後から設定することもできます。
- ・ 高さの制限は単一のバーコードの場合と変わりません。
- ・ バーコード間のクワイエットゾーン =  $10 \times$  モジュール幅。
- ・ バーコード間にテキストなし（結果は不定）。
- ・ 縦向き、ピケットフェンスバーコードのみ。上下反対またはラダーなし。上下反対バーコードおよびラダーバーコード用の拡張バーコード印字は、必要に応じてページモードで実行できます。
- ・ スリップ/検証の選択は、複数バーコードコマンド文字列では無効になります。
- ・ スリップ/検証を選択した場合、複数バーコードコマンド文字列は無効になります。
- ・ ページモードは、複数バーコードコマンド文字列では無効になります。
- ・ 複数バーコードコマンド文字列は、ページモードでは無効になります。
- ・ ページモードパラメーターは、複数バーコードコマンド文字列の最後で初期化されます。

複数バーコードコマンド文字列のサンプル：

|             |             |
|-------------|-------------|
| 1B 40       | 初期化         |
| 1D 6B FF 01 | 複数バーコード行を開始 |
| 1B 61 01    | 中央揃え        |
| 1D 68 40    | バーコードの高さ    |
| 1D 77 02    | バーコードの幅     |
| 1D 48 02    | 印字HRI下側     |

|                                  |                 |
|----------------------------------|-----------------|
| 1D 6B 49 06 67 27 2d 2e 2d 2e    | バーコード1、code 128 |
| 1D 6B 49 07 67 04 05 06 07 08 09 | バーコード2、code 128 |
| 1D 6B 49 04 67 01 02 03          | バーコード3、code 128 |
| 1D 6B FF 00                      | 複数バーコードの終了、印字   |

---

**GS1 DataBarの印字、NULL終端**

|       |                  |
|-------|------------------|
| ASCII | GS k n d1...00   |
| 16進数  | 1D 6B n d1...00  |
| 10進数  | 29 107 n d1...00 |

| <i>n</i> | タイプ                                     |
|----------|---|
| 51       | GS1 DataBar                             |
| 52       | GS1 DataBar truncated                   |
| 53       | GS1 DataBar stacked                     |
| 54       | GS1 DataBar stacked omni-directional    |
| 55       | GS1 DataBar limited                     |
| 56       | GS1 DataBar expandedおよびexpanded stacked |
| 57       | UPC-A                                   |
| 58       | UPC-E                                   |
| 59       | EAN-13                                  |
| 5A       | EAN-8                                   |
| 5B       | UCC/EAN-128、CC-AまたはCC-B                 |
| 5C       | UCC/EAN-128、CC-C                        |

注：NULL終端、データ長1～2436

---

**GS1 DataBarの印字、データ長指定**

|       |                         |
|-------|-------------------------|
| ASCII | GS k m nL nH d1... dn   |
| 16進数  | 1D 6B m nL nH d1... dn  |
| 10進数  | 29 107 m nL nH d1... dn |

| <i>m</i> | タイプ                                     |
|----------|---|
| 61       | GS1 DataBar                             |
| 62       | GS1 DataBar truncated                   |
| 63       | GS1 DataBar stacked                     |
| 64       | GS1 DataBar stacked omni-directional    |
| 65       | GS1 DataBar limited                     |
| 66       | GS1 DataBar expandedおよびexpanded stacked |
| 67       | UPC-A                                   |
| 68       | UPC-E                                   |
| 69       | EAN-13                                  |
| 6A       | EAN-8                                   |
| 6B       | UCC/EAN-128、CC-AまたはCC-B                 |
| 6C       | UCC/EAN-128、CC-C                        |

注：データ長は整数nH:nLを用いて1～2436が指定されます。

---

**GS1 DataBarのパラメーターの設定**

GS1 DataBarのパラメーターを設定します。

ASCII               GSq abcdefL fH  
 16進数             1D 71 abcdefL fH  
 10進数             29 113 abcdefL fH

---

|   |     |   |
|---|-----|---|
| a | バイト | 最小単位あたりのピクセル数。初期設定は3、最小値は2、最大値は6です（値aはパラメーターb、c、dに適用されます）       |
| b | バイト | Xアンダーカット、初期設定は0、0~a-1を設定できます                                    |
| c | バイト | Yアンダーカット、初期設定は0、0~a-1を設定できます                                    |
| d | バイト | セパレーターの高さ、初期設定はa、a~a×2を設定できます                                   |
| e | バイト | セグメントの幅、GS1 DataBar Expandedでのみ使用されます、初期設定は22、2~22の偶数でなければなりません |
| f | ワード | 行の高さ、UCC128でのみ使用されます、初期設定は25、1~500を設定できます                       |

注：GS1 DataBarコマンドについては、ISO/IEC 24721を参照します。詳しくは、<http://www.gs1.org/>（英語サイト）を参照してください。

---

**PDF 417のパラメーターの選択**

ASCII               GSp abcdef  
 16進数             1D 70 abcdef  
 10進数             29 112 abcdef

値および範囲：

---

| 値：    | 範囲： | 説明：                           |
|-------|-----|-------------------------------|
| a、b = |     | 読み取りコードの長さに対するバーの高さの比         |
| a =   | 高さ  | 1~10に制限                       |
| b =   | 幅   | 1~100に制限                      |
| c =   | 行   | 3~90に制限      コードワードのマトリクス内の行数 |
| d =   | 列   | 7~30に制限      コードワードのマトリクス内の列数 |
| e =   | x次元 | 1~7に制限      単一モジュールの幅（ドット数）   |
| f =   | y次元 | 2~25に制限      コードワードの高さ（ドット数）  |

初期設定：  
 a=1  
 b=2  
 c=58  
 d=7  
 e=3  
 f=10

PDF 417は、複数行、連続、可変長の読み取りコードで、大きいデータ容量を備えています。各読み取りコードは3~90行で、各行には、開始パターン、左行インジケーター、1~30のデータ文字、右行インジケーター、および終了パターンが含まれています。行の数および長さは選択可能であり、特定のラベリング用途に合わせて縦横比を調整できます。行間にはセパレーターバーはありません。

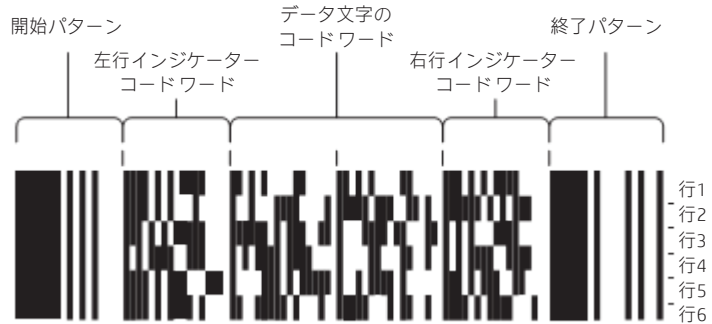
各文字には、17モジュール内に4つのバーおよび4つのスペースがあり、0~928の値が割り当てられています。この読み取りコードでは、これらの文字値は一般に「コードワード」と呼ばれます。

読み取りコード パターン（クラスター）は相互に排他的なセットが3つあり、それぞれに929の異なるパターンがあります。隣接した行には異なるクラスターが使用されるため、セパレーターバーを使用しなくても、デコーダーはスキャンパスが行の境界を超えるかどうかわかります。

**読み取りコードの説明のサンプル：**

PDF 417の各読み取りコードは3～90のスタック型の行で構成され、4つの側面すべてがクワイエットゾーンで囲まれています。各行には以下のものが含まれます。

- 1 先頭のクワイエットゾーン
- 2 開始パターン
- 3 左行インジケータ文字（コードワード）
- 4 1～30のデータ文字（コードワード）
- 5 右行インジケータ文字（コードワード）
- 6 終了パターン
- 7 末尾のクワイエットゾーン



行の文字数および行の数を調整して、利用可能なスペースに合わせて読み取りコードの全体的な縦横比を変更できます。

各行には左右の行インジケータがあり、データ領域はその間にあります。データ領域の一番上の行の左端の文字は、エラー修正文字を除いたデータ領域内の総文字数です。データ領域内の文字は、長さ定義文字の直後に、一番上の行の左から右に読み取るように設計されています。データ領域の最大文字数は928文字です。

**関連情報：**

「バーコードの幅の設定」コマンド (1D77 n) は、PDF 417のx次元および行の高さに影響します。下の表を参照してください。

| n値 | x次元 | 行の高さ |
|----|-----|------|
| 2  | 2   | 7    |
| 3  | 3   | 10   |
| 4  | 4   | 13   |
| 5  | 5   | 17   |
| 6  | 6   | 20   |

**バーコードの幅の選択**

- ASCII GS w n
- 16進数 1D 77 n
- 10進数 29 119 n
- nの値： 2、3、4、5、6
- 初期設定： n=3

プリンターの初期化、リセット、または電源切断が行われるまで、バーコードの幅をnドットに設定します。印字領域に対してバーコードの幅が広すぎる場合、バーコードは印字されません。

**式**

$N/8/8 \text{ mm } (n/203 \text{ インチ})$

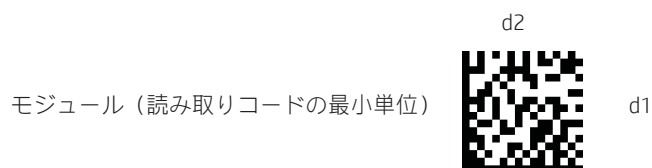
## DataMatrixのパラメーターの設定

ASCII                   GS (k pL pH cn fn m d1 d2)  
 16進数                 1D 28 6B 05 00 36 42 m d1 d2  
 10進数                 29 40 107 5 0 54 66 m d1 d2

値および範囲：

| 値：                 | 範囲：  |
|--------------------|--|
| (pL + pH × 256)    | 5  |
| cn                 | 54   |
| fn                 | 66   |
| m                  | 0、1、48、49  |
| d1, d2 (m=0、48の場合) | (0, 0)、(10, 10)、(12, 12)、(14, 14)、(16, 16)、(18, 18)、(20, 20)、(22, 22)、(24, 24)、(26, 26)、(32, 32)、(36, 36)、(40, 40)、(44, 44)、(48, 48)、(52, 52)、(64, 64)、(72, 72)、(80, 80)、(88, 88)、(96, 96)、(104, 104)、(120, 120)、(132, 132)、(144, 144) |
| d1, d2 (m=1、49の場合) | (8, 0)、(8, 18)、(8, 32)、(12, 0)、(12, 26)、(12, 36)、(16, 0)、(16, 36)、(16, 48)   |
| 初期設定：              | m=0<br>d1, d2=(0, 0)   |

このコマンドは、読み取りコードのタイプ、行数 (d1)、および列数 (d2) を設定します。



| m    | d1, d2                   | 読み取りコードのタイプ  | 行および列の数                       |
|------|--------------------------|--------------|-------------------------------|
| 0、48 | (0, 0)                   | 正方形 (ECC200) | 読み取りコードの行および列の数について自動処理を設定します |
| 0、48 | (0, 0)以外                 | 正方形 (ECC200) | 読み取りコードの行数をd1に、列数をd2に設定します    |
| 1、49 | (8, 0)、(12, 0)、(16, 0)   | 長方形 (ECC200) | 読み取りコードの行数をd1に、列数を自動処理に設定します  |
| 1、49 | (8, 0)、(12, 0)、(16, 0)以外 | 長方形 (ECC200) | 読み取りコードの行数をd1に、列数をd2に設定します    |

## 注

m、d1、d2のどれかが範囲内に収まっていない場合、このコマンドは無視されます。

このコマンドの設定は、1b 40gが実行されるか、プリンターのリセットまたは電源切断が行われるまで有効です。

このコマンドの設定は、DataMatrixのエンコード処理に影響します。読み取りコードのタイプを変更すると、読み取りコードの水平サイズおよび垂直サイズに影響します。

**DataMatrixのモジュールサイズの設定**

ASCII                   GS (k pL pH cn fn n  
 16進数                 1D 28 6B 03 00 36 43 n  
 10進数                 29 40 107 3 0 54 67 n

値および範囲：

| 値：              | 範囲：    |
|-----------------|--------|
| (pL + pH × 256) | 3      |
| cn              | 54     |
| fn              | 67     |
| n               | 2 ~ 16 |
| 初期設定：           | n = 3  |

このコマンドは、DataMatrixの1モジュールの幅をnドットに設定します。

**注**

n = 1モジュールの幅=1モジュールの高さ（DataMatrixモジュールは正方形であるため）。

nが範囲内に収まっていない場合、このコマンドは無視されます。

このコマンドの設定は、1b 40が実行されるか、プリンターのリセットまたは電源切断が行われるまで有効です。

このコマンドの設定は、DataMatrixのエンコード処理に影響します。読み取りコードのタイプを変更すると、読み取りコードの水平サイズおよび垂直サイズに影響します。

**DataMatrixデータを読み取りコード ストレージ領域に格納**

ASCII                   GS ( k pL pH cn fn m d1...dk  
 16進数                 1D 28 6B pL pH 36 50 30 d1...dk  
 10進数                 29 40 107 pL pH 54 80 48 d1...dk

値および範囲：

| 値：                | 範囲：                   |
|-------------------|-----------------------|
| ( pL + pH × 256 ) | 4 ~ 3119              |
| cn                | 54                    |
| fn                | 80                    |
| m                 | 48                    |
| d                 | 0 ~ 255               |
| k                 | ( pL + pH × 256 ) - 3 |

このコマンドは、DataMatrixの読み取りコードデータ (d1...dk) を読み取りコード ストレージ領域に格納します。kバイトのd1...dkが読み取りコードデータとして処理されます。

**注**

このコマンドによって読み取りコード ストレージ領域に保存された読み取りコード データは、このコマンドの印字および送信によってエンコードされます。印字および送信が実行された後、読み取りコード ストレージ領域内の読み取りコード データは保持されます。

FNC1文字は、ESC (16進数=1BH / 10進数=27) + 「1」 (16進数=31H / 10進数=49) として指定する必要があります。

ESC自体はESC + ESCで指定する必要があります。

このコマンドによって読み取りコード ストレージ領域に保存された読み取りコード データは、以下の処理が実行されるまで保持されます。

この機能が実行される。

1b 40が実行される。

プリンターのリセットまたは電源切断が行われる。



## 読み取りコード ストレージ領域のDataMatrix読み取りコード データを印字

ASCII           GS (k pL pH cn fn m)  
 16進数         1D 28 6B 03 00 36 51 30  
 10進数         29 40 107 3 0 54 81 48

値および範囲：

| 値：              | 範囲： |
|-----------------|-----|
| (pL + pH × 256) | 3   |
| cn              | 54  |
| fn              | 81  |
| m               | 48  |

このコマンドは、読み取りコード ストレージ領域に保存されたDataMatrix読み取りコード データをエンコードおよび印字します。

## 注

このコマンドは、プリンターが行の先頭にある場合または印刷バッファ内にデータがない場合に使用します。

読み取りコードのサイズが印字領域を超えている場合、読み取りコードは印字されず、読み取りコードの高さと同じ量の給紙が行われます。

クワイエットゾーン (DataMatrix規格で指定された読み取りコードの上下左右のスペース) は印字データに含まれません。この機能を使用する場合は必ずクワイエットゾーンを含めてください。

読み取りコード ストレージ領域のデータに以下のエラーのどれかがある場合、バーコードは印字されません。

- データがない。
- 読み取りコード ストレージ領域に保存されたデータの量に問題がある。
- 読み取りコード ストレージ領域に保存されたデータにドメイン外のデータが含まれる。

読み取りコードの印字は、上下反対印字モードを除いて、印字モード (強調、二重印字、下線、またはフォント サイズ) に影響されません。

以下の機能には対応していません。

構造的接続シンボル  
 マクロ文字  
 リーダー プログラミング文字  
 拡張チャネル解釈 (ECI)

エラー修正のバージョンはECC 200です。バージョンECC 000 ~ 140は使用できません。

ECC 200では、エラー修正コードワードにリード ソロモン エラー検出および修正アルゴリズムが使用されます。

リードソロモンエラー検出および修正アルゴリズムでは、読み取りコードのサイズに基づいてエラー修正レベル (%) が自動的に決定されます。

データ シーケンス : ESC (16進数=1BH/10進数=27) + 「1」 (16進数=31H/10進数=49) はFNC1文字にエンコードされます。

データ シーケンス : ESC + ESCはESCにエンコードされます。

このコマンドは、給紙設定コマンドで設定された給紙量にかかわらず、読み取りコードの印字に必要な量の給紙を実行します。読み取りコードを印字した後、印字位置は印字可能領域の左側に移動します。また、プリンターは「行の先頭」状態になります。

ページモードでは、実際の印字は行われず、印刷バッファ内に読み取りコード データが格納されます。プリンターの印字位置は、読み取りコードの最後のデータの次のドットに移動します。

---

## ページモード

ページモードは、H300プリンターの操作に使用される2つのモードの1つです。標準モードは、データを受信した場合はデータを印字し、各種給紙コマンドを受信した場合は給紙を行うというプリンターの典型的な操作方法です。ページモードは、印字する前のデータをメモリ内の「ページ」として処理または準備するという点が異なります。これを仮想ページと考えてください。ページは定義した特定のパラメーター内の任意の領域とすることができます。ページはFF (0C) コマンドまたはESC FF (1B 0C) コマンドのどちらかを使用して印字します。

ページモード選択コマンド (1B 4C) を使用すると、プリンターはページモードになります。受信したコマンドはページモードコマンドとして解釈されます。いくつかのコマンドは標準モードとページモードで動作が異なります。この章では、これらの各コマンドの説明において、2つのモードでの動作の違いを示します。

これらのコマンドは80 mm用紙での動作を記述します。注：A793エミュレーションはページモードに対応していません。

---

### 印字して標準モードに戻る

|       |    |
|-------|----|
| ASCII | FF |
| 16進数  | 0C |
| 10進数  | 12 |

印字が完了すると、ページモードの印字方向の選択 (1B 54n) およびページモードの印字領域の設定 (1B 57 n1, n2, ...n8) の値と、文字データのバッファリングの位置が設定されます。バッファされたデータはプリンターから削除されません。

処理されたデータが印字され、プリンターは標準モードに戻ります。展開されたデータは印字の後に削除されます。詳しくは、このガイドの「ページモード」を参照してください。

#### 例外

このコマンドは、ページモードでのみ有効になります。

---

### ページモードの印字データをキャンセル

|       |     |
|-------|-----|
| ASCII | CAN |
| 16進数  | 18  |
| 10進数  | 24  |

「ページ」領域内の印字対象データをすべて削除します。以前選択された「ページ」領域のデータのうち、現在の印字対象データの一部でもあるデータが削除されます。

#### 例外

このコマンドは、ページモードでのみ使用されます。

---

### ページモードのデータを印字

|       |        |
|-------|--------|
| ASCII | ESC FF |
| 16進数  | 1B 0C  |
| 10進数  | 27 12  |

印字領域内でバッファされたすべてのデータを一括で印字します。

印字した後、プリンターではバッファされたデータが消去されず、ページモードの印字方向の選択 (1B 54 n) およびページモードの印字領域の設定 (1B 57 ...) の値と、文字データのバッファリングの位置が設定されます。

プリンターは、0Cまたは1B 53を使用するか、初期化（この場合はすべての設定がキャンセルされます）することで標準モードに戻ります。

#### 例外

このコマンドは、ページモードでのみ有効になります。

---

## ページモードの選択

|       |       |
|-------|-------|
| ASCII | ESC L |
| 16進数  | 1B 4C |
| 10進数  | 27 76 |

標準モードからページモードに切り替えます。印字が完了した後、印字して標準モードに戻る (FF) コマンドまたは標準モードの選択 (1B 53) コマンドを使用すると、プリンターは標準モードに戻ります。展開されたデータは印字の後に削除されません。詳しくは、このガイドの「ページモード」を参照してください。

このコマンドで設定されるデータバッファリング位置は、ページモードの印字領域の設定 (1B 57) で定義された印字領域内の、ページモードの印字方向の選択 (1B 54) で指定された位置です。

このコマンドを使用すると、以下のコマンドの設定がページモードの設定に切り替わります (値は標準モードとページモードで独立して設定できます)。

- 右側の文字間隔の設定 (1B 20)
- 1/6インチ行間隔の選択 (1B 32)
- 行間隔の設定 (1B 33)

ページモードでは以下のコマンドの値は設定することしかできません。これらのコマンドは実行されません。

- 90度時計回り回転の選択またはキャンセル (1B 56)
- 反時計回り回転の設定 (1B 12)
- 位置揃えの選択 (1B 61)
- 上下反対印字の選択またはキャンセル (1B 7B)
- 左マージンの設定 (1D 4C)
- 印字領域の幅の設定 (1D 57)

以下の表に、単色を使用する場合のページモードのメモリ割り当てを示します。

| 用紙の種類 | 割り当てられたメモリの合計 (KB) | 構造の領域 (mm) |
|-------|--------------------|------------|
| 単色用紙  | 40.5               | 幅72 × 高さ72 |

プリンターは、0Cまたは1B 53を使用するか、初期化 (この場合はすべての設定がキャンセルされます) することで標準モードに戻ります。

### 例外

このコマンドは行の先頭で入力する場合のみ有効です。

ページモードが選択されている場合、このコマンドは効果がありません。

---

**標準モードの選択**

ASCII            ESC 5  
 16進数          1B 53  
 10進数          27 83

ページモードから標準モードに切り替えます。ページモードから標準モードへの切り替えでは、ページモードでバッファされたデータが消去され、ページモードの印字領域の設定 (1B 57) で設定された印字領域が初期化され、印字位置は行の先頭に設定されます。

このコマンドを使用すると、以下のコマンドの設定が標準モードの設定に切り替わります (これらのコマンドの値は標準モードとページモードで独立して設定できます)。

- 右側の文字間隔の設定 (1B 20)
- 1/6インチ行間隔の選択 (1B 32)
- 行間隔の設定 (1B 33)

電源が投入された場合、プリンターがリセットされた場合、または「プリンターの初期化」コマンド (1B 40) が使用された場合には、自動的に標準モードが選択されます。

標準モードでは、18、1B 0C、1D 24、および1D 5Cの各コマンドは無視されます。

**例外**

このコマンドはページモードでのみ有効です。

---

**ページモードの印字方向の選択**

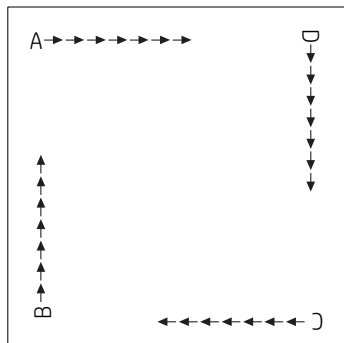
ASCII            ESC T *n*  
 16進数          1B 54 *n*  
 10進数          27 84 *n*

*n*の値：          開始位置  
 0=ページ上を左上から右に進む[A]  
 1=ページ上を左下から上に進む[B]  
 2=ページ上を右下から左に進む (上下反対) [C]  
 3=ページ上を右上から下に進む[D]

初期設定：      0

ページモードでの印字方向および開始位置を選択します。以下の図を参照してください。

ページモード印字コマンド (0Cまたは1B 0C) を使用して印字する前にこのコマンドを複数回送信して、複数の異なる印字領域を異なる印字方向で調整し、プリンターのページバッファ内で展開できます。



| 開始位置  | 移動単位を使用するコマンド  |
|-------|--|
| 左上/右下 | 1B 20、1B 24、1B 5C (水平移動単位)<br>1B 33、1B 4A、1D 24、1D 5C (垂直移動単位) |
| 右上/左下 | 1B 33、1B 4A、1D 24、1D 5C (水平移動単位)<br>1B 20、1B 24、1B 5C (垂直移動単位) |

**例外**

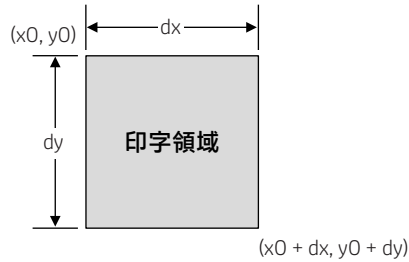
このコマンドはページモードでのみ有効です。

*n*の値が指定された範囲に収まっていない場合、このコマンドは無視されます。

このコマンドが標準モードで処理される場合、プリンターがページモードに設定されるまで印字方向は変更されません。

## ページモードの印字領域の設定

|          |                         |    |
|----------|-------------------------|----|
| ASCII    | ESC W $n1, n2 \dots n8$ |    |
| 16進数     | 1B 57 $n1, n2 \dots n8$ |    |
| 10進数     | 27 87 $n1, n2 \dots n8$ |    |
| $n$ の範囲： | 0 ~ 255                 |    |
| 初期設定：    | $n1 \sim 4 =$           | 0  |
|          | $n5 =$                  | 64 |
|          | $n6 =$                  | 2  |
|          | $n7 =$                  | 64 |
|          | $n8 =$                  | 2  |
|          | (80 mm用紙の場合、576 × 576)  |    |



プリンターの初期化、リセット、または電源切断が行われるか、0Cコマンドが送信されるまで、ページモードの印字領域の位置およびサイズを設定します。

ページモード印字コマンド (0CまたはB 0C) を使用して印字する前にこのコマンドを複数回送信して、複数の異なる印字領域を異なる印字方向で調整し、プリンターのページバッファ内を展開できます。

## 式

印字領域の開始位置は、印字対象の領域の左上です ( $x0, y0$ )。y方向の印字対象領域の長さは、 $dy$ インチに設定されます。x方向の印字対象領域の長さは、 $dx$ インチに設定されます。 $x0, y0, dx, dy$ の値を求めるには、以下の式を使用します。

- $x0 = [(n1 + n2 \times 256) \times (\text{基本計算ピッチの水平方向})]$
- $y0 = [(n3 + n4 \times 256) \times (\text{基本計算ピッチの垂直方向})]$
- $dx = [(n5 + n6 \times 256) \times (\text{基本計算ピッチの水平方向})]$
- $dy = [(n7 + n8 \times 256) \times (\text{基本計算ピッチの垂直方向})]$

このコマンドについては、以下の点に注意してください。

- 基本計算ピッチは垂直方向か水平方向かによって変化します。
- x方向の最大印字可能範囲は576/203インチです。
- y方向の最大印字可能範囲は576/203インチです。

印字領域のグラフィックス表現の図を参照してください。基本計算ピッチについて詳しくは、「水平および垂直方向の移動単位の設定」コマンド (1D 50) を参照してください。

## ページモードの最大領域指定

ページモードで可能領域を最大化すると、空きRAMの大部分が消費されます。空きRAMがない場合、ビットマップ回転および拡大は実行できません。ユーザー ストレージステータスコマンド (1D 97  $m n$ ) を使用すると、空きメモリの量を確認できます。

## 例外

このコマンドはページモードでのみ有効です。

$[x0 + dx]$ が印字可能領域より大きい場合、印字領域の幅は[水平方向の印字可能領域 -  $x0$ ]に設定されます。 $[y0 + dy]$ が印字可能領域より大きい場合、印字領域の高さは[垂直方向の印字可能領域 -  $y0$ ]に設定されます。

---

**ページモードの絶対垂直印字位置の設定**

|       |             |
|-------|-------------|
| ASCII | GS \$ nL nH |
| 16進数  | 1D 24 nL nH |
| 10進数  | 29 36 nL nH |

ページモードのバッファ文字データの絶対垂直印字開始位置を設定します。絶対印字位置は $[(nL + nH \times 256) \times (\text{垂直または水平移動単位})]$ インチに設定されます。

ロール紙の垂直または水平移動単位が使用され、水平方向の開始バッファ位置は移動しません。

基準開始位置はページモードの印字方向の選択 (1B54) で設定されます。これによって、開始位置が左上または右下に設定された場合には垂直方向の絶対位置が設定され、開始位置が右上または左下に設定された場合には水平方向の絶対位置が設定されます。水平移動および垂直移動の単位は、水平および垂直方向の最小移動単位の設定 (1D50) コマンドによって指定されます。

水平および垂直方向の最小移動単位の設定 (1D50) コマンドを使用すると、水平および垂直方向の移動単位を変更できます。ただし、値を最小水平移動量より小さくすることはできません。また、値は最小水平移動量の偶数単位でなければなりません。

**式**

$[(nL + nH \times 256) \times (\text{垂直または水平移動単位})]$ インチ。

**例外**

このコマンドはページモードでのみ有効です。

$[(nL + nH \times 256) \times (\text{垂直または水平移動単位})]$ が指定された印字領域を超える場合、このコマンドは無視されます。

---

**ページモードの相対垂直印字位置の設定**

|       |             |
|-------|-------------|
| ASCII | GS \ nL nH  |
| 16進数  | 1D 5C nL nH |
| 10進数  | 29 92 nL nH |

**値**

水平移動および垂直移動の値を最小水平移動量より小さくすることはできません。また、値は最小水平移動量の偶数単位でなければなりません。

現在の位置からの相対垂直印字開始位置を設定します。このコマンドは、水平移動および垂直移動の単位も変更できます。水平移動および垂直移動の単位はこのコマンドで指定されます。

このコマンドは、ページモードの印字方向の選択 (1B54) で設定された印字開始位置に応じて、以下のように動作します。

開始位置が印字領域の右上または左下に設定されている場合は、垂直移動単位 (y) が使用されます。

開始位置が印字領域の左上または右下に設定されている場合は、水平移動単位 (x) が使用されます。

**式**

現在の位置からの距離は $[(nL + nH \times 256) \times \text{垂直または水平移動単位}]$ インチに設定されます。移動量はロール紙についてのみ計算されます。

ピッチ  $n$  に下方向の移動が指定された場合： $nL + nH \times 256 = n$

ピッチ  $n$  に上方向の移動 (負の方向) が指定された場合、65536の補数を使用します。

ピッチ  $n$  に上方向の移動が指定された場合： $nL + nH \times 256 - 65536 - N$

**例外**

このコマンドはページモードでのみ使用されます。それ以外の場合は無視されます。

指定された印字領域を超える設定は無視されます。

---

## マクロ

これらのコマンドは、ユーザーが定義した一連のプリンター操作を選択して実行するために使用されます。

---

### マクロ定義の選択またはキャンセル

|       |       |
|-------|-------|
| ASCII | GS :  |
| 16進数  | 1D 3A |
| 10進数  | 29 58 |

マクロ定義を開始または終了します。通常の動作中にこのコマンドを受信するとマクロ定義が開始されます。また、マクロ定義中にこのコマンドを受信するとマクロ定義が終了します。マクロの定義中にマクロの実行 (1D 5E) コマンドを受信した場合、マクロ定義は消去されます。

マクロが定義されている間に、通常の印字が実行されます。電源投入時には、マクロは定義されていません。

マクロの定義内容は、プリンターの初期化 (1B 40) では消去されません。そのため、マクロ定義の中でプリンターの初期化 (1B 40) コマンドを使用できます。

プリンターがマクロ定義の選択またはキャンセル (1D 3A) を受信した直後に2つ目のマクロ定義の選択またはキャンセル (1D 3A) コマンドを受信した場合、プリンターはマクロが定義されていない状態のままになります。

### 式

マクロの内容は2048バイトまで定義できます。

### 例外

マクロ定義が2048バイトを超えた場合、超過したデータは保存されません。

---

### マクロの実行

|       |           |
|-------|-----------|
| ASCII | GS ^ rtm  |
| 16進数  | 1D 5E rtm |
| 10進数  | 29 94 rtm |

*r*の値： マクロを実行する回数。

*t*の値： マクロを実行するための待機時間。

マクロを実行します。指定された時間待機した後、プリンターは給紙ボタンが押されるまで待機します。ボタンが押されると、プリンターはマクロを1回実行します。プリンターはこの動作を指定された回数繰り返します。

給紙ボタンを押してマクロを実行する場合 ( $m=1$ )、給紙ボタンを使用して給紙することはできません。

### 式

待機時間は、マクロを実行するたびに  $t \times 100$  ミリ秒です。

$m$ の最下位ビット (LSB) =0の場合、 $m$ はマクロ実行モードを指定します。

$m$ のLSB=1の場合、 $t$ で指定された間隔で継続的に $r$ 回マクロが実行されます。

### 例外

マクロの定義中にこのコマンドを受信した場合、マクロ定義が中止され、定義は消去されます。

マクロが定義されていない場合、または $r$ が0の場合は、何も実行されません。

---

## ユーザー データ ストレージ

---

### ユーザー データ ストレージへの書き込み

|              |                                   |
|--------------|-----------------------------------|
| ASCII        | ESC ' <i>m a0 a1 a2 d1 ... dm</i> |
| 16進数         | 1B 27 <i>m a0 a1 a2 d1 ... dm</i> |
| 10進数         | 27 39 <i>m a0 a1 a2 d1 ... dm</i> |
| <i>m</i> の値: | 0 ~ 255                           |

*m*バイトのデータを、ユーザー データ ストレージの指定されたアドレスのフラッシュ ページに書き込みます。プリンターは、3バイトのアドレス*addr*の後に*m*バイトのデータを待機します。

このコマンドでアドレス指定されたメモリ位置が現在消去できない場合、コマンドは実行されません。

### 関連情報

この書き込みの結果は、送信ステータス コマンド1D 72 ( $n=4$ ) の応答のビット2で返されます。

---

### ユーザー データ ストレージからの読み取り

|              |                         |
|--------------|-------------------------|
| ASCII        | ESC 4 <i>m a0 a1 a2</i> |
| 16進数         | 1B 34 <i>m a0 a1 a2</i> |
| 10進数         | 27 52 <i>m a0 a1 a2</i> |
| <i>m</i> の値: | 0 ~ 255                 |

*m*バイトのデータを、ユーザー データ ストレージの指定されたアドレスのフラッシュ ページから読み取ります。*m*バイトのデータに続いて、キャリッジリターン (0x0D) がアプリケーションに返されます。要求されたデータの範囲がセクターの境界を超えている場合は、セクターの境界までのデータのみが送信されます。

---

### ロゴまたはユーザー定義フォントの保存先となるメモリの種類 (SRAM/フラッシュ) を選択

|              |                |
|--------------|----------------|
| ASCII        | GS " <i>n</i>  |
| 16進数         | 1D 22 <i>n</i> |
| 10進数         | 29 34 <i>n</i> |
| <i>n</i> の値: | 48 ~ 53        |

*n*= 48 (ASCII *n*= 0) 16進数30

アクティブなロゴをRAMにのみ読み込みます。これは、フラッシュ メモリに書き込まずに特別なロゴを印字する場合に使用します。このコマンドに続いて定義されたロゴは、電源を入れ直した後は保存されません。プリンターは、フラッシュへの書き込み時は割り込みが無効になります。フラッシュへのデータの書き込みを伴うコマンドは、書き込み操作に十分な時間を確保するために、50ミリ秒の遅延の後に実行する必要があります。

*n*= 49 (ASCII *n*= 1) 16進数31

アクティブなロゴをフラッシュ メモリに読み込みます。これはロゴ フラッシュ ストレージの初期設定の状態です。このコマンドに続いて定義されたロゴはフラッシュ メモリに格納されます。

*n*= 50 (ASCII *n*= 2) 16進数32

ユーザー定義文字をRAMにのみ読み込みます。これはユーザー定義文字ストレージの初期設定の状態です。このコマンドに続いて定義されたユーザー定義文字は、電源を入れ直した後は保存されません。

*n*= 51 (ASCII *n*= 3) 16進数33

ユーザー定義文字をフラッシュ メモリに読み込みます。ユーザー定義文字をフラッシュ メモリに格納するには、このコマンドを使用する必要があります。このコマンドに続いて定義されたユーザー定義文字はフラッシュ メモリに格納されます。ユーザー定義文字をフラッシュ メモリ内で再定義することはできません。ユーザー定義文字を再定義する前にフラッシュ メモリのページを消去する必要があります。詳しくは、ユーザー フラッシュセクターの消去 (1D 40 *n*) コマンドを参照してください。

ロゴまたはユーザー定義文字をロゴ/フォントフラッシュ メモリに読み込むか、RAM (揮発性メモリ) に読み込むかを指定します。選択はこのコマンドで変更されるか、電源を入れ直すまで有効です。恒久的フォントフラッシュを指定するには、1D 22 81 01も送信します。

### 関連情報

このコマンドはネイティブモードで認識されます。A793およびLEGACYエミュレーションでは、パラメーターのバイトが印刷バッファに格納されます。



---

**フラッシュ メモリ ユーザー セクター 割り当て**

|       |                |
|-------|----------------|
| ASCII | GS "U n1 n     |
| 16進数  | 1D 22 55 n1 n2 |
| 10進数  | 29 34 85 n1 n2 |

*n1*の初期設定値： 1 (下記を参照してください)

*n2*の初期設定値： 1 (下記を参照してください)

*n1*はロゴおよびユーザー定義文字に使用される64kセクターの数です。

*n2*はユーザー データ ストレージに使用される64kセクターの数です。

*n1* + *n2* ≤ 6 (10進数) (1M)

*n1* + *n2* ≤ 22 (10進数) 16 (16進数) (2M)

*n1* + *n2*が使用可能な最大セクター数より大きい場合、このコマンドは無視されます。プリンターはNACKを返します。

現在のパラメーターとは異なるパラメーターでこのコマンドを発行した場合は、すべてのセクターが消去されます。プリンターはACKを返します。

現在のパラメーターと同じパラメーターでこのコマンドを発行した場合は、何も実行されません。プリンターはACKを返します。

**注：**フラッシュメモリは、ユーザーコードおよびプログラムコードから構成されています。したがって、使用可能なフラッシュメモリ容量は、利用するプログラムコードの量によって変わります。

---

**フラッシュ オブジェクト領域のパック**

|       |             |
|-------|-------------|
| ASCII | GS "` n1    |
| 16進数  | 1D 22 60 n1 |
| 10進数  | 29 34 96 n1 |

*n1*の値： *n1*は以下のように指定します。

*n1*=0 恒久的フォント領域のパック

*n1*=1 ロゴおよびユーザー定義文字領域のパック

このコマンドを発行すると、現在フラッシュメモリに格納されているオブジェクトがパックされます。有効ではなくなったオブジェクトは削除されます。これによって、この領域内の最大容量のストレージが新しいオブジェクトのために提供されます。

**注：**フラッシュメモリは、ユーザーコードおよびプログラムコードから構成されています。したがって、使用可能なフラッシュメモリ容量は、利用するプログラムコードの量によって変わります。

---

**フラッシュ オブジェクトの削除**

|       |                     |
|-------|---------------------|
| ASCII | GS "` n1 n2 (n3)    |
| 16進数  | 1D 22 61 n1 n2 (n3) |
| 10進数  | 29 34 97 n1 n2 (n3) |

*n1*の値： *n1*は以下のように指定します。

*n1*=01 ユーザー定義文字セット。ここで、*n2*は削除するユーザー定義文字セットのIDです。これによって、指定されたセットの一部として検出された文字がすべて削除されます。

*n1*=02 ロゴ。ここで、*n2*は削除するロゴのIDです。

*n1*=0C ダブルバイトフォント。ここで、*n2*は削除するフォントのフォントID、*n3*はフォントスタイルです。これによって、指定されたIDおよびスタイルのダブルバイトフォントが削除されます。同じIDのフォントが他に見つからない場合は、このIDに対応するダブルバイトテーブルも削除されます。

*n1*=0D POSフォントセット。ここで、*n2*は削除するフォントセットのIDです。他のフォントセットで使用されていない場合は、フォントセットで指定されるフォントが両方とも削除されます。

*n1*=0F デモスクリプト。後続の*n*パラメーターはありません。個別のスクリプトではなく、検出されたすべてのスクリプトが削除されます。

このコマンドを発行すると、個別のオブジェクトまたはオブジェクトのグループがフラッシュメモリから削除されます。パラメーター*n3*が使用されない場合もあります。フラッシュメモリ内でこれらのオブジェクトが占めていた領域を再利用するには、オブジェクトを削除した後にフラッシュ領域のパックを実行する必要があります。

**注：**フラッシュメモリは、ユーザーコードおよびプログラムコードから構成されています。したがって、使用可能なフラッシュメモリ容量は、利用するプログラムコードの量によって変わります。

---

**拡張フラッシュメモリ割り当て**

|       |           |
|-------|-----------|
| ASCII | GS “ 0x80 |
| 16進数  | 1D 22 80  |
| 10進数  | 29 34 128 |

このコマンドのシーケンスは、異なるアプリケーションで使用されるフラッシュセクターの数を指定するために使用します。シーケンス開始コマンドおよびシーケンス終了コマンドを送信する必要があります。すべての領域にフラッシュセクターを指定する必要はありません。

ユーザーセクターの数を要求するコマンドはオプションです。

使用できるよりも多くのセクターが指定された場合、コマンドシーケンスは無視され、プリンターはNACKを返します。

セクターが使用可能であり、現在のパラメーターとは異なる場合、すべてのセクターが消去され、プリンターはACKを返します。

指定されたセクターが現在のパラメーターと同じである場合は何も消去されず、プリンターはACKを返します。

|                   |                                    |
|-------------------|------------------------------------|
| 1D 22 80 00       | 使用可能なユーザーセクターの数を要求し、プリンターはnL nHを返す |
| 1D 22 80 30       | 拡張フラッシュメモリ割り当てシーケンスの開始             |
| 1D 22 80 31 nL nH | ロゴ/フォント領域にnセクター                    |
| 1D 22 80 32 nL nH | ユーザーデータストレージ領域にnセクター               |
| 1D 22 80 33 nL nH | 恒久的フォント領域にnセクター                    |
| 1D 22 80 34 nL nH | 電子ジャーナル領域にnセクター                    |
| 1D 22 80 40       | 拡張フラッシュメモリ割り当てシーケンスの終了             |

n = 0xFFFFは、この領域に残りのセクターをすべて割り当てるという意味です。このパラメーター値を指定できる領域は1つだけです。

---

**ロゴおよびユーザー定義文字を格納するためのフラッシュ領域を選択**

|       |             |
|-------|-------------|
| ASCII | GS” 0x81    |
| 16進数  | 1D 22 81 n  |
| 10進数  | 29 34 129 n |

**nの値：** nは以下のように指定します。

|       |                 |
|-------|-----------------|
| n = 0 | ロゴ/フォントフラッシュの選択 |
| n = 1 | 恒久的フォントフラッシュの選択 |
| n > 1 | 予約済み            |

ロゴおよびユーザー定義文字はどちらかのフラッシュ領域に格納できます。

---

**フラッシュ領域のサイズを返す**

|       |             |
|-------|-------------|
| ASCII | GS” 0x90    |
| 16進数  | 1D 22 90 n  |
| 10進数  | 29 34 144 n |

**nの値：** nは以下のように指定します。

|       |                 |
|-------|-----------------|
| n = 0 | ロゴ/フォントフラッシュの選択 |
| n = 1 | 恒久的フォントフラッシュの選択 |
| n > 1 | 予約済み            |

選択したフラッシュ領域のサイズを返します。

---

### ユーザー フラッシュ セクターの消去

|              |                |
|--------------|----------------|
| ASCII        | GS @ <i>n</i>  |
| 16進数         | 1D 40 <i>n</i> |
| 10進数         | 29 64 <i>n</i> |
| <i>n</i> の値： | 49 ~ 51        |

***n* = 49 (ASCII *n* = 1) 16進数31**

このコマンドは、ユーザー定義文字およびロゴの格納用として割り当てられた64Kフラッシュメモリセクターをすべて消去します。これらのセクターを消去する必要があるのは、次の2つの状況です。ロゴ定義領域がいっぱいになっていて、アプリケーションが新しいロゴを定義しようとしている場合、およびアプリケーションがあるユーザー定義文字セットを別のユーザー定義文字セットに置き換えようとする場合です。どちらの場合も、すべてのロゴおよび文字セット定義が消去されるため、それらを定義しなおす必要があります。

***n* = 50 (ASCII *n* = 2) 16進数32**

このコマンドは、ユーザーデータストレージとして使用可能なセクターをすべて消去します。

***n* = 51 (ASCII *n* = 3) 16進数33**

このコマンドは、恒久的フォントに使用可能なセクターをすべて消去します。

フラッシュメモリのページを消去し、処理が完了した時点でキャリッジリターンを送信します。

**関連情報**

コマンド「フラッシュメモリユーザーセクター割り当て」(1D 22 55 *n*1 *n*2) を参照してください。

コマンド「拡張フラッシュメモリ割り当て」(1D 22 80) および「フラッシュ領域の選択」(1D 22 81 *n*) も参照してください。

**重要：**プリンターは、フラッシュメモリを消去している間、通信を含むすべての割り込みを無効にします。プリンターはアプリケーションにフィードバックを提供するため、消去が完了した時点でアプリケーションへの応答として0D (16進数) を返します。アプリケーションは、ユーザーフラッシュセクターの消去 (1D 40 *n*) コマンドを送信した後、プリンターからの応答を待ってからデータを送信する必要があります。そうしないとデータが失われます。アプリケーションがデータを受信できない場合、ユーザーフラッシュセクターの消去 (1D 40 *n*) コマンドの送信後、データを送信する前に少なくとも10秒は待つ必要があります。

---

### 恒久的フォントフラッシュ領域のロック

|              |  |
|--------------|--|
| ASCII        | GS 0xF0 0x10 <i>n</i>  |
| 16進数         | 1D F0 10 <i>n</i>  |
| 10進数         | 29 240 16 <i>n</i>   |
| <i>n</i> の値： | <i>n</i> = 0x00 恒久的フォントフラッシュのロック (初期設定)<br><i>n</i> = 0x01 消去または削除する恒久的フォントフラッシュのアンロック |

このコマンドは、恒久的フォント領域の消去を許可または禁止します。

**注：**このコマンドの影響を受けるのは、1D 40 33コマンド、および恒久的フォント領域へのフォントのダウンロード (同じIDのフォントがすでに存在している場合) だけです。

---

## フラッシュ ダウンロード

これらのコマンドは、ファームウェアをプリンターに読み込むために使用します。

コマンドは16進数コードの数値順に列挙されています。16進数コード、10進数コード、およびASCIIコードを列挙して、各コマンドについて説明します。

ダウンロード モードに移行する方法は2つあります。

1. プリンターが正常に動作している場合は、「フラッシュ ダウンロード モードへの切り替え」(1B 5B 7D) コマンドを送信して通常の動作を終了し、ダウンロード モードに移行します。
2. レベル0診断でフラッシュの破損が検出された場合は、プリンターがリセットされた後、自動的にダウンロード モードに移行します。

プリンターがダウンロード モードから通常のプリンター動作に直接移行することはありません。通常のプリンター動作に戻るには、オペレーターが電源をオフにしてからオンにして再起動するか、アプリケーションがダウンロード モードをキャンセルして再起動するコマンドを送信する必要があります。

各フラッシュ ダウンロード コマンドを受信した場合、プリンターは以下のようにホスト コンピューターにACKまたはNAKを返します。

- ACK (16進数06)  
プリンターがホスト送信を受信し、要求が正常に完了した場合に送信されます。
- NAK (16進数15)  
要求が失敗した場合に送信されます。

アプリケーションからダウンロードされたプリンター情報に通信します。ファームウェアの状態の照会、ファームウェアのCRCの計算、およびその他の機能のために、データがフラッシュ メモリにダウンロードされます。

---

### フラッシュ ダウンロード モードへの切り替え

|       |           |
|-------|-----------|
| ASCII | ESC [ ]   |
| 16進数  | 1B 5B 7D  |
| 10進数  | 27 91 125 |

フラッシュ メモリへのオブジェクトのダウンロードを制御するコマンドを受信できるように、プリンターをフラッシュ ダウンロード モードにします。このコマンドを受信すると、プリンターは通常の動作を終了し、「プリンターの再起動」コマンド (1D FF) を受信するかプリンターが再起動するまでトランザクションを印字できなくなります。

このコマンドは現在の通信パラメーターには影響しません。プリンターがフラッシュ ダウンロード モードになると、このコマンドは使用できなくなります。

#### 関連情報

設定メニューを使用してプリンターをフラッシュ ダウンロード モードに移行する方法については、このガイドで別途記述されているフラッシュ ダウンロード モードへの移行について参照してください。

---

### ブート セクターを除くフラッシュのすべての内容を消去

|       |       |
|-------|-------|
| ASCII | GS S0 |
| 16進数  | 1D 0E |
| 10進数  | 29 14 |

フラッシュ メモリ全体を消去します。

コマンドが正常に実行された場合、プリンターはACKを返します。正常に実行されなかった場合はNAKを返します。

#### 例外

ダウンロード モードでのみ使用できます。

---

**メインプログラムフラッシュCRCを返す**

|       |       |
|-------|-------|
| ASCII | GS SI |
| 16進数  | 1D 0F |
| 10進数  | 29 15 |

フラッシュファームウェアコードスペースで計算されたCRCを返します。

応答の形式はACK<下位バイト><上位バイト>です。

---

**アプリケーションのダウンロード**

|       |  |
|-------|--|
| ASCII | GS DC1 NUL NUL NUL NUL <i>d1... dn</i> |
| 16進数  | 1D 11 00 00 00 00 <i>d1... dn</i>      |
| 10進数  | 29 17 0 0 0 0 <i>d1... dn</i>          |

*d*の値： データバイト、0~255

このコマンドに続いてアプリケーションを送信すると、アプリケーションがプリンターにダウンロードされます。これによって、フラッシュが再設定されます。

**関連情報**

ダウンロードモードでのみ使用できます。

詳細はサービス担当者にお問い合わせください。

---

**ファームウェアのリセット**

|       |           |
|-------|-----------|
| ASCII | GS (スペース) |
| 16進数  | 1D FF     |
| 10進数  | 29 255    |

読み込みプロセスを終了してプリンターを再起動します。このコマンドを実行する前に、プリンターにファームウェアを読み込み、外部スイッチを実行時設定に設定する必要があります。ダウンロードを行うアプリケーションソフトウェアは、このコマンドを送信する前に、外部スイッチを設定して確認するようにユーザーに通知する必要があります。診断からダウンロードが開始されたときは、外部スイッチが変更されている場合を除いて、プリンターは再起動後に再度ダウンロード状態に移行します。

---

## 設定コマンド

以下のコマンドを使用すると、ユーザーはプリンター設定の保存および復元を行うことができます。

---

### 現在の設定を保存

|       |               |
|-------|---------------|
| ASCII | US HT SOH ACK |
| 16進数  | 1F 09 01 06   |
| 10進数  | 31 09 01 06   |

現在のすべての設定を工場出荷時設定として保存します。

---

### 工場出荷時設定の復元

|       |               |
|-------|---------------|
| ASCII | US HT SOH BEL |
| 16進数  | 1F 09 01 07   |
| 10進数  | 31 09 01 07   |

アクティブな設定をクリアし、工場出荷時設定に復元します。

---

### 現在の設定をアップロード

|       |              |
|-------|--------------|
| ASCII | US HT SOH BS |
| 16進数  | 1F 09 01 08  |
| 10進数  | 31 09 01 08  |

現在の設定を現在の通信ポートにアップロードします。

---

### 工場出荷時設定をアップロード

|       |               |
|-------|---------------|
| ASCII | US HT SOH TAB |
| 16進数  | 1F 09 01 09   |
| 10進数  | 31 09 01 09   |

工場出荷時設定を現在の通信ポートにアップロードします。

---

### 設定のダウンロード

|       |              |
|-------|--------------|
| ASCII | US HT SOH LF |
| 16進数  | 1F 09 01 0A  |
| 10進数  | 31 09 01 10  |

設定をダウンロードして工場出荷時設定にマージし、これらを新しい設定とします。

---

## その他の設定コマンド

---

### 診断モードの設定

|       |  |
|-------|--|
| ASCII | US EXT NUL <i>n</i>  |
| 16進数  | 1F 03 00 <i>n</i>  |
| 10進数  | 31 03 00 <i>n</i>  |
| nの値：  | 0=通常動作/診断モードオフ<br>1=データスコープモード（グラフィックスなし）<br>2=レシートテストモード<br>6=データスコープモード（グラフィックスあり） |
| 初期設定： | 0（通常動作）  |

診断モードをデータスコープモード（グラフィックスあり/なし）またはレシートテストモードに設定します。または、プリンターを通常動作に戻します。詳しくは、第2章の「診断モード」を参照してください。

---

### カッターの有効化または無効化

|       |                     |
|-------|---------------------|
| ASCII | US EXT STX <i>n</i> |
| 16進数  | 1F 03 02 <i>n</i>   |
| 10進数  | 31 03 02 <i>n</i>   |
| nの値：  | 0=無効<br>1=有効        |
| 初期設定： | 1（有効）               |

カッターを有効または無効にします。

---

### 最大電力の設定

|       |                            |
|-------|----------------------------|
| ASCII | US EXT EOT <i>n</i>        |
| 16進数  | 1F 03 04 <i>n</i>          |
| 10進数  | 31 03 04 <i>n</i>          |
| nの値：  | 0=初期設定（48W）<br>1=レベル1（55W） |
| 初期設定： | 0（初期設定）                    |

プリンターの電源装置に合わせて最大電力を設定します。

---

**プリンター エミュレーションの設定**

|              |  |
|--------------|--|
| ASCII        | US EXT BEL <i>n</i>  |
| 16進数         | 1F 03 07 <i>n</i>  |
| 10進数         | 31 03 07 <i>n</i>  |
| <b>nの値：</b>  | 0=ネイティブモード<br>1=A794エミュレーション<br>2=A793エミュレーション<br>3=LEGACYエミュレーション |
| <b>初期設定：</b> | 0 (ネイティブモード)   |

プリンター エミュレーションを設定します。詳しくは、第2章の「プリンター エミュレーション」を参照してください。

---

**設定を初期設定値にリセット**

|              |   |
|--------------|---|
| ASCII        | US EXT TAB  |
| 16進数         | 1F 03 09  |
| 10進数         | 31 03 09  |
| <b>初期設定：</b> | 診断モード=通常動作<br>キャリッジリターン=コマンド<br>カッターとして使用=有効<br>最大電力=自動<br>プリンター エミュレーション=ネイティブ用<br>紙幅= 80 mm |

上記の設定コマンドを初期設定値にリセットします。

---

**パーシャルカット切り残し幅の設定**

|             |   |
|-------------|---|
| ASCII       | US EXT LF <i>n</i>  |
| 16進数        | 1F 03 0A <i>n</i>   |
| 10進数        | 31 03 10 <i>n</i>   |
| <b>nの値：</b> | 00h=125ステップ      05h=110ステップ<br>01h=130ステップ      06h=115ステップ<br>02h=135ステップ      07h=120ステップ<br>03h=140ステップ      08h=150ステップ<br>04h=145ステップ      09h=155ステップ<br>0Ah=160ステップ |

レシートをカッターでカットする距離を、110～160の間で5ステップ刻みで設定します。

---

**初期設定フォントの設定**

|             |                                    |
|-------------|------------------------------------|
| ASCII       | US EXT SI <i>n</i>                 |
| 16進数        | 1F 03 0F <i>n</i>                  |
| 10進数        | 31 03 15 <i>n</i>                  |
| <b>nの値：</b> | 0=標準13x24<br>1=ユーザー定義<br>2=圧縮10x24 |

単色およびLEGACYエミュレーションの場合の初期設定フォントを設定します。



---

**フォントサイズの設定**

|       |                                     |
|-------|-------------------------------------|
| ASCII | US EXT DLE <i>n</i>                 |
| 16進数  | 1F 03 10 <i>n</i>                   |
| 10進数  | 31 03 16 <i>n</i>                   |
| nの値：  | 0=標準の高さ24<br>1=縦長フォント<br>3=用紙節約フォント |

使用中のエミュレーションのフォントサイズを設定します。

---

**Code 128チェック デジットの計算を有効化または無効化**

|       |                     |
|-------|---------------------|
| ASCII | US EXT ESC <i>n</i> |
| 16進数  | 1F 03 1B <i>n</i>   |
| 10進数  | 31 03 27 <i>n</i>   |
| nの値：  | 0=無効<br>1=有効        |

初期設定： 1（有効）

Code 128チェック デジットの計算を有効または無効にします。

---

**バーコードITFの先頭のゼロを有効化または無効化**

|       |                    |
|-------|--------------------|
| ASCII | US EXT GS <i>n</i> |
| 16進数  | 1F 03 1D <i>n</i>  |
| 10進数  | 31 03 29 <i>n</i>  |
| nの値：  | 0=無効<br>1=有効       |

初期設定： 1（有効）

バーコードITFの先頭のゼロを有効または無効にします。有効にした場合、奇数の文字数の入力を偶数にするためにゼロが追加されます。

---

**バーコード文字列の終端を有効化または無効化**

|       |                    |
|-------|--------------------|
| ASCII | US EXT RS <i>n</i> |
| 16進数  | 1F 03 1E <i>n</i>  |
| 10進数  | 31 03 30 <i>n</i>  |
| nの値：  | 0=無効<br>1=有効       |

初期設定： 0（無効）

バーコード文字列の終端を有効または無効にします。無効にした場合、長さを指定するときに文字列の終端は確認されません。

---

**USMの事前設定ステータスを有効化または無効化**

|       |                      |
|-------|----------------------|
| ASCII | US EXT 0x28 <i>n</i> |
| 16進数  | 1F 03 28 <i>n</i>    |
| 10進数  | 31 03 40 <i>n</i>    |
| nの値：  | 0 =無効<br>1 =有効       |

初期設定： 0（無効）

USMの事前設定ステータス機能を有効または無効にします。

---

**診断ページを通信ポートに送信**

|       |                      |
|-------|----------------------|
| ASCII | US EXT 0x2C <i>n</i> |
| 16進数  | 1F 03 2C <i>n</i>    |
| 10進数  | 31 03 44 <i>n</i>    |
| nの値：  | 0 =無効<br>1 =有効       |

有効にした場合、診断ページを通信ポートに送信します。

---

**オペレーター制御によるEJアクションを有効化または無効化**

|       |                      |
|-------|----------------------|
| ASCII | US EXT 0x2E <i>n</i> |
| 16進数  | 1F 03 2E <i>n</i>    |
| 10進数  | 31 03 46 <i>n</i>    |
| nの値：  | 0 =無効<br>1 =有効       |

電子ジャーナルのオペレーター制御の要求を有効または無効にします。

---

**パーシャルカットステップの微調整を設定**

ASCII US EXT 0x31 *n*  
 16進数 1F 03 31 *n*  
 10進数 31 03 49 *n*

**nの値：** 追加ステップの数

レシートをカッターでカットするときの追加ステップ量を設定します。

---

**プリンターIDモードの設定**

ASCII US EXT 0x32 *n*  
 16進数 1F 03 32 *n*  
 10進数 31 03 50 *n*

**nの値：** 0=ネイティブまたはエミュレートされたプリンターID  
 0x01 ~ 0xFE=ユーザー定義のプリンターID

この機能は、プリンターID送信コマンド (1D 49 *n*) への応答として返されるプリンターID値を決定するために使用します。  
*n*>0の場合、プリンターIDには選択された*n*の値が送信されます。*n*=0の場合、設定メニューを使用して、H300、A794、A793、  
 またはアプリケーション互換エスケープコマンドシステムのIDを送り返すように設定できます。

---

**電源投入時の初期設定コード ページを設定**

ASCII US EXT 0x33 *n*  
 16進数 1F 03 33 *n*  
 10進数 31 03 51 *n*

**nの値：** コード ページの値

**初期設定：** 00 (コード ページ437)

電源投入時に使用される初期設定コード ページを変更します。コード ページの値について詳しくは、「国際文字セットを選択」コマンドを参照してください。

---

**アジアのASCII文字をナローに設定**

ASCII US EXT 0x3D *n*  
 16進数 1F 03 3D *n*  
 10進数 31 03 61 *n*

**nの値：** 0=通常  
 1=ナロー

アジア フォントのASCII文字の幅を変更します。

---

**垂直方向の空白を設定**

ASCII US EXT 0x47 *n*  
 16進数 1F 03 47 *n*  
 10進数 31 03 71 *n*

*n*の値： ドット行の個数  
 0=縮小された空白  
 FF=通常の空白

このコマンドが送信された場合、印字されるレシートの空白の量は*n*ドット行になります。

---

**プリンターの音を設定**

ASCII US EXT 0x52 *n fL fH dL dH*  
 16進数 1F 03 52 *n fL fH dL dH*  
 10進数 31 03 82 *n fL fH dL dH*

*n*の値： 1=実行時設定  
 2=EEPROMに書き込み（リセットが必要）

*fL*の値： 周波数の下位バイト  
*fH*の値： 周波数の上位バイト  
*dL*の値： 持続時間の下位バイト  
*dH*の値： 持続時間の上位バイト

プリンターの音の持続時間および周波数を設定します。*f*または*d*を0に設定すると、元の音が設定されます。

---

**シャットダウンモードを有効化または無効化**

ASCII US EXT 0x54 NUL *n*  
 16進数 1F 03 54 00 *n*  
 10進数 31 03 84 00 *n*

*n*の値： 0=無効  
 2=有効

シャットダウンモードを有効または無効にします。シャットダウン後にプリンターを通常の動作に戻すには、給紙スイッチを押します。

---

**シャットダウンモードのタイムアウトを設定**

ASCII US EXT 0x54 SOH *ll hh*  
 16進数 1F 03 54 01 *ll hh*  
 10進数 31 03 84 01 *ll hh*

*ll*の値： 時間（秒）の下位バイト  
*hh*の値： 時間（秒）の上位バイト

プリンターがシャットダウンの前にアイドルモードで待機する秒数を設定します。*ll hh*の値が00 00の場合、この機能が無効になります。シャットダウン後にプリンターを通常の動作に戻すには、給紙スイッチを押します。注：このコマンドが動作するには、シャットダウンモード（1F 03 54 00 *n*）が有効になっている必要があります。

## 付録A : 16進コード順のコマンドリスト

| コード (16進数)                        | コマンド   | ページ |
|-----------------------------------|--|-----|
| 09                                | 水平タブ   | 42  |
| 0A                                | 印字および1行の紙送り                                  | 39  |
| 0C                                | 印字して標準モードに戻る                                 | 106 |
| 0D                                | 印字およびキャリッジリターン                               | 39  |
| 10                                | プリンターのクリア                                    | 34  |
| 10 04 <i>n</i>                    | リアルタイム ステータス送信 (DLEシーケンス)                    | 81  |
| 10 05 <i>n</i>                    | プリンターへのリアルタイム要求 (DLEシーケンス)                   | 83  |
| 11 <i>n1 ...n72</i>               | ラスターグラフィックスの印字                               | 69  |
| 12                                | 横幅2倍文字の選択                                    | 48  |
| 13                                | 横幅1倍文字の選択                                    | 48  |
| 14 <i>n</i>                       | <i>n</i> 印字行の紙送り                             | 39  |
| 15 <i>n</i>                       | <i>n</i> ドット行の紙送り                            | 40  |
| 16 <i>n</i>                       | <i>n</i> ドット行の追加                             | 40  |
| 17                                | 印字   | 41  |
| 18                                | ページモードの印字データをキャンセル                           | 106 |
| 19                                | カッターによるフルカットの実行 (またはコード1B 69)                | 34  |
| 1A                                | カッターによるパーシャルカットの実行 (またはコード1B 6D)             | 35  |
| 1B (+*.BMP)                       | BMPロゴのダウンロード (ここで、*.BMPはファイル名ではなくファイルからのデータ) | 64  |
| 1B 07                             | 音の生成   | 35  |
| 1B 0C                             | ページモードのデータを印字                                | 106 |
| 1B 12                             | 90度反時計回り回転印字の選択                              | 48  |
| 1B 14 <i>n</i>                    | 列の設定   | 42  |
| 1B 16 <i>n</i>                    | ピッチ (列幅) の選択                                 | 49  |
| 1B 20 <i>n</i>                    | 右側の文字間隔の設定                                   | 49  |
| 1B 21 <i>n</i>                    | 印字モードの選択                                     | 50  |
| 1B 24 <i>nL nH</i>                | 絶対開始位置の設定                                    | 43  |
| 1B 25 <i>n</i>                    | ユーザー定義文字セットの選択またはキャンセル                       | 51  |
| 1B 26 <i>s c1 c2</i>              | ユーザー定義文字セットの定義                               | 51  |
| 1B 27 <i>m a0 a1 a2 d1 ... dm</i> | ユーザー データ ストレージへの書き込み                         | 112 |
| 1B 2A <i>m n1 n2 d1...dn</i>      | ビット イメージ モードの選択                              | 65  |
| 1B 2A 62 6d <i>n</i>              | TIFF圧縮のオン/オフ                                 | 65  |
| 1B 2D <i>n</i>                    | 下線モードの選択またはキャンセル                             | 52  |
| 1B 2E <i>m n rL rH d1 ... dn</i>  | 高度なラスターグラフィックスの印字                            | 66  |
| 1B 32                             | 垂直方向の行間隔を1/6インチに設定                           | 43  |

| コード (16進数)                 | コマンド                          | ページ |
|----------------------------|-------------------------------|-----|
| 1B 33 <i>n</i>             | 垂直方向の行間隔の設定                   | 44  |
| 1B 34 <i>m a0 a1 a2</i>    | ユーザー データ ストレージからの読み取り         | 112 |
| 1B 3A 30 30 30             | 文字セットをROMからRAMにコピー            | 53  |
| 1B 3D <i>n</i>             | 周辺機器の選択 (マルチドロップ用)            | 35  |
| 1B 3F <i>n</i>             | ユーザー定義文字をキャンセル                | 53  |
| 1B 40                      | プリンターの初期化                     | 36  |
| 1B 44 <i>n1...nk00</i>     | 水平タブ位置の設定                     | 44  |
| 1B 45 <i>n</i>             | 強調モードの選択またはキャンセル              | 53  |
| 1B 47 <i>n</i>             | 二重印字の選択またはキャンセル               | 54  |
| 1B 49 <i>n</i>             | 斜体印字の選択またはキャンセル               | 54  |
| 1B 4A <i>n</i>             | 印字および紙送り                      | 41  |
| 1B 4B <i>n1 n2 d1...dn</i> | 単密度グラフィックスの選択                 | 66  |
| 1B 4C                      | ページモードの選択                     | 107 |
| 1B 52 <i>n</i>             | 国際文字コードの選択                    | 55  |
| 1B 53                      | 標準モードの選択                      | 108 |
| 1B 54 <i>n</i>             | ページモードの印字方向の選択                | 108 |
| 1B 56 <i>n</i>             | 90度時計回り回転印字の選択またはキャンセル        | 56  |
| 1B 57 <i>n1, n2...n8</i>   | ページモードの印字領域の設定                | 109 |
| 1B 59 <i>n1 n2 d1...dn</i> | 倍密度グラフィックスの選択                 | 66  |
| 1B 5B 7D                   | フラッシュダウンロードモードへの切り替え          | 116 |
| 1B 5C <i>n1 n2</i>         | 相対印字位置の設定                     | 45  |
| 1B 61 <i>n</i>             | 位置揃えの選択                       | 46  |
| 1B 63 34 <i>n</i>          | 印字停止用センサーの選択                  | 36  |
| 1B 63 35 <i>n</i>          | パネル ボタンの有効化または無効化             | 36  |
| 1B 64 <i>n</i>             | 印字および <i>n</i> 行の紙送り          | 41  |
| 1B 69                      | カッターによるフルカットの実行 (またはコード19)    | 34  |
| 1B 6D                      | カッターによるパーシャルカットの実行 (またはコード1A) | 35  |
| 1B 70 <i>n p1 p2</i>       | キャッシュ ドロアーを開くためのパルスを生成        | 37  |
| 1B 74 <i>n</i>             | 国際文字セットの選択                    | 56  |
| 1B 75 0                    | 周辺機器ステータスの送信 (RS-232Cプリンターのみ) | 72  |
| 1B 76                      | 用紙センサー ステータスの送信               | 73  |
| 1B 7B <i>n</i>             | 上下反対印字モードの選択またはキャンセル          | 57  |
| 1C 70 <i>m n</i>           | フラッシュ ロゴの印字                   | 70  |
| 1C 71 <i>n...</i>          | フラッシュ ロゴの定義                   | 70  |
| 1D 03 <i>n</i>             | プリンターへのリアルタイム要求 (GSシーケンス)     | 83  |
| 1D 04 <i>n</i>             | リアルタイム ステータス送信 (GSシーケンス)      | 81  |
| 1D 05                      | リアルタイム プリンター ステータス送信          | 84  |

| コード (16進数)  | コマンド  | ページ     |
|---|---|---------|
| 1D 0E   | ブートセクターを除くフラッシュのすべての内容を消去                     | 116     |
| 1D 0F   | メインプログラムフラッシュCRCを返す                           | 117     |
| 1D 11 00 00 00 00 <i>d1</i> ... <i>dn</i>                 | アプリケーションのダウンロード                               | 117     |
| 1D 21 <i>n</i>  | 文字サイズの選択                                      | 58      |
| 1D 22 <i>n</i>  | ロゴまたはユーザー定義フォントの保存先となるメモリの種類 (SRAM/フラッシュ) を選択 | 112     |
| 1D 22 55 <i>n1 n2</i>                                     | フラッシュメモリユーザーセクター割り当て                          | 113     |
| 1D 22 60 <i>n1</i>  | フラッシュオブジェクト領域のパック                             | 113     |
| 1D 22 61 <i>n1 n2 (n3)</i>                                | フラッシュオブジェクトの削除                                | 113     |
| 1D 22 80  | 拡張フラッシュメモリ割り当て                                | 114     |
| 1D 22 81 <i>n</i>   | ロゴおよびユーザー定義文字を格納するためのフラッシュ領域を選択               | 114     |
| 1D 22 90 <i>n</i>   | フラッシュ領域のサイズを返す                                | 114     |
| 1D 23 <i>n</i>  | 現在のロゴ (ダウンロードビットイメージ) の選択                     | 67      |
| 1D 24 <i>nL nH</i>  | ページモードの絶対垂直印字位置の設定                            | 110     |
| 1D 28 6B 03 00 31 43 <i>n</i>                             | QRコードのモジュールサイズを設定                             | 91      |
| 1D 28 6B 03 00 31 44 <i>m</i>                             | QRコードのデータ解析モードの設定                             | 92      |
| 1D 28 6B 03 00 31 45 <i>n</i>                             | QRコードのエラー修正レベルの選択                             | 92      |
| 1D 28 6B 03 00 31 51 30                                   | QRコードの読み取りコードデータの印字                           | 93      |
| 1D 28 6B 03 00 31 52 30                                   | QRコードの印字サイズの送信                                | 94      |
| 1D 28 6B 03 00 36 54 30                                   | 読み取りコードストレージ領域のDataMatrix読み取りコードデータを印字        | 105     |
| 1D 28 6B 04 00<br>00 31 41 <i>n1 n2</i>                   | QRコードのモデルの選択                                  | 91      |
| 1D 28 6B 05 00 36 42<br><i>m d1 d1</i>                    | DataMatrixのパラメーターの設定                          | 102     |
| 1D 28 6B 05 00 36 43 <i>n</i>                             | DataMatrixのモジュールサイズの設定                        | 103     |
| 1D 28 6B <i>pL pH</i> 36 50 30<br><i>d1...dk</i>          | DataMatrixデータを読み取りコードストレージ領域に格納               | 104     |
| 1D 28 6B <i>qL qH</i><br>31 50 30 <i>f1</i> ... <i>fk</i> | QRコードの読み取りコードデータの格納                           | 92      |
| 1D 2A <i>n1 n2 d1...dn</i>                                | ダウンロードビットイメージの定義                              | 68      |
| 1D 2F <i>m</i>  | ダウンロードビットイメージの印字                              | 69      |
| 1D 3A   | マクロ定義の選択またはキャンセル                              | 111     |
| 1D 40 <i>n</i>  | ユーザーフラッシュセクターの消去                              | 62, 115 |
| 1D 42 <i>n</i>  | 白黒反転印字モードの選択またはキャンセル                          | 59      |
| 1D 48 <i>n</i>  | HRI文字の印字位置の選択                                 | 96      |
| 1D 49 <i>n</i>  | プリンターIDの送信                                    | 73      |
| 1D 49 40 <i>n</i>   | プリンターIDの送信、リモート診断拡張                           | 75      |
| 1D 4C <i>nL nH</i>  | 左マージンの設定                                      | 46      |
| 1D 50 <i>xy</i>   | 水平および垂直方向の最小移動単位の設定                           | 42      |
| 1D 56 <i>m</i>  | カットモードを選択して用紙をカット (またはコード1D 56 <i>m n</i> )   | 37      |
| 1D 56 <i>m n</i>  | カットモードを選択して用紙をカット (またはコード1D 56 <i>m</i> )     | 37      |

| コード (16進数)                                    | コマンド                                 | ページ     |
|---|--------------------------------------|---------|
| 1D 57 nL nH                                   | 印字領域の幅の設定                            | 47      |
| 1D 5C nL nH                                   | ページモードの相対垂直印字位置の設定                   | 110     |
| 1D 5E r t m                                   | マクロの実行                               | 111     |
| 1D 61 n                                       | 自動ステータスバック (ASB) の有効化/無効化            | 85      |
| 1D 61 n                                       | 非要請ステータスモードの選択またはキャンセル               | 88      |
| 1D 62 n                                       | 平滑化の設定                               | 59      |
| 1D 66 n                                       | HRI文字のピッチの選択                         | 96      |
| 1D 68 n                                       | バーコードの高さの選択                          | 96      |
| 1D 6B m d1...dk00<br>または<br>1D 6B m n d1...dn | バーコードの印字                             | 96      |
| 1D 6B n d1...00                               | GS1 Databarの印字 (RSSバーコード)、NULL終端     | 99      |
| 1D 6B m nL nH d1...dn                         | GS1 DataBar (RSSバーコード) の印字、データ長指定    | 99      |
| 1D 6B FF n                                    | 複数のバーコードの印字                          | 98      |
| 1D 70 a b c d e f                             | PDF 417のパラメーターの選択                    | 100     |
| 1D 71 a b c d e f L fH                        | GS1 Databar (RSS) のパラメーターの設定         | 100     |
| 1D 72 n                                       | ステータスの送信                             | 78      |
| 1D 77 n                                       | バーコードの幅の選択                           | 101     |
| 1D 9B m n                                     | ロゴ印字およびカッターによるカット                    | 70      |
| 1D A0 nL nH                                   | 一時的な最大ターゲット速度の設定                     | 71      |
| 1D F0 01 n                                    | フォントID番号の選択                          | 63      |
| 1D F0 02 n                                    | フォントスタイル番号の選択                        | 63      |
| 1D F0 03                                      | フォントID番号を電源投入時の初期設定フォントとして保存         | 63      |
| 1D F0 10 n                                    | 恒久的フォントフラッシュ領域のロック                   | 62, 115 |
| 1D F0 20 nn                                   | ダブルバイトフォントCRCの取得 (フォントID)            | 63      |
| 1D F0 21 nn mm                                | ダブルバイトフォントCRCの取得 (フォントIDおよびフォントスタイル) | 63      |
| 1D F0 80                                      | フォントのダウンロード                          | 64      |
| 1D F0 C0 02                                   | ダウンロードフォントリスト                        | 61      |
| 1D FF   | ファームウェアのリセット                         | 117     |
| 1F 03 00 n                                    | 診断モードの設定                             | 119     |
| 1F 03 02 n                                    | カッターの有効化または無効化                       | 119     |
| 1F 03 04 n                                    | 最大電力の設定                              | 119     |
| 1F 03 07 n                                    | プリンターエミュレーションの設定                     | 120     |
| 1F 03 09                                      | 設定を初期設定値にリセット                        | 120     |
| 1F 03 0A n                                    | パーシャルカット切り残し幅の設定                     | 120     |
| 1F 03 0F n                                    | 初期設定フォントの設定                          | 120     |
| 1F 03 10 n                                    | フォントサイズの設定                           | 121     |
| 1F 03 1B n                                    | Code 128チェックディジットの計算を有効化または無効化       | 121     |



| コード (16進数)                    | コマンド                           | ページ |
|-------------------------------|--------------------------------|-----|
| 1F 03 1D <i>n</i>             | バーコードITFの先頭のゼロを有効化または無効化       | 121 |
| 1F 03 1E <i>n</i>             | バーコード文字列の終端を有効化または無効化          | 121 |
| 1F 03 28 <i>n</i>             | USMの事前設定ステータスを有効化または無効化        | 122 |
| 1F 03 2C <i>n</i>             | 診断ページを通信ポートに送信                 | 122 |
| 1F 03 2E <i>n</i>             | オペレーター制御によるEJアクションを有効化または無効化   | 122 |
| 1F 03 31 <i>n</i>             | パーシャルカット ステップの微調整を設定           | 123 |
| 1F 03 32 <i>n</i>             | プリンターIDモードの設定                  | 123 |
| 1F 03 33 <i>n</i>             | 電源投入時の初期設定コード ページを設定           | 123 |
| 1F 03 3C <i>ll hh</i>         | 低電力アイドル状態のタイムアウト値の設定           | 38  |
| 1F 03 3D <i>n</i>             | アジアのASCII文字をナローに設定             | 123 |
| 1F 03 45 FSID                 | 電源サイクルにわたるフォントセットの使用を設定        | 61  |
| 1F 03 46 <i>n</i>             | 行間隔の設定                         | 61  |
| 1F 03 47 <i>n</i>             | 垂直方向の空白を設定                     | 124 |
| 1F 03 4E <i>n1 n2</i>         | ポート アイドルタイムアウト                 | 38  |
| 1F 03 52 <i>n fL fH dL dH</i> | プリンターの音を設定                     | 124 |
| 1F 03 54 00 <i>n</i>          | シャットダウン モードを有効化または無効化          | 124 |
| 1F 03 54 01 <i>ll hh</i>      | シャットダウン モードのタイムアウトを設定          | 124 |
| 1F 04 <i>n</i>                | 6ドット/mmビットマップを8ドット/mmビットマップに変換 | 71  |
| 1F 05 <i>n</i>                | 上付き文字または下付き文字モードの選択            | 60  |
| 1F 09 01 06                   | 現在の設定を工場出荷時設定として保存             | 118 |
| 1F 09 01 07                   | 工場出荷時設定の復元                     | 118 |
| 1F 09 01 08                   | 現在の設定をアップロード                   | 118 |
| 1F 09 01 09                   | 工場出荷時設定をアップロード                 | 118 |
| 1F 09 01 0A                   | 設定のダウンロード                      | 118 |
| 1F 26 <i>s c1 c2</i>          | 拡張ユーザー定義文字セットの定義               | 51  |
| 1F 56                         | プリンターソフトウェアバージョンの送信            | 79  |
| 1F 69 <i>n</i>                | アクティブなユーザー定義文字セットの選択           | 60  |
| 1F 70                         | 低電力アイドル状態へのプリンターの移行            | 38  |
| 1F 74                         | テスト フォームの印字                    | 38  |
| 1F 7A                         | リアルタイム コマンド無効化                 | 84  |
| 1F 7B <i>n</i>                | 一定速度ロゴの有効化                     | 71  |

# 付録B：インストールされている文字セット

## 文字セット

文字コード表ページ0 (PC437：米国、標準ヨーロッパ)：

|    | 00  | 01  | 02  | 03  | 04  | 05  | 06  | 07  | 08  | 09 | 0A  | 0B  | 0C | 0D | 0E | 0F   |
|----|-----|-----|-----|-----|-----|-----|-----|-----|-----|----|-----|-----|----|----|----|------|
| 00 | NUL | STX | SOT | ETX | EOT | ENQ | ACK | BEL | BS  | HT | LF  | VT  | FF | CR | SO | SI   |
| 10 | DLE | DC1 | DC2 | DC3 | DC4 | NAK | SYN | ETB | CAN | EM | SUB | ESC | FS | GS | RS | US   |
| 20 | SP  | !   | "   | #   | \$  | %   | &   | '   | (   | )  | *   | +   | ,  | -  | .  | /    |
| 30 | 0   | 1   | 2   | 3   | 4   | 5   | 6   | 7   | 8   | 9  | :   | ;   | <  | =  | >  | ?    |
| 40 | @   | A   | B   | C   | D   | E   | F   | G   | H   | I  | J   | K   | L  | M  | N  | O    |
| 50 | P   | Q   | R   | S   | T   | U   | V   | W   | X   | Y  | Z   | [   | \  | ]  | ^  | _    |
| 60 | `   | a   | b   | c   | d   | e   | f   | g   | h   | i  | j   | k   | l  | m  | n  | o    |
| 70 | p   | q   | r   | s   | t   | u   | v   | w   | x   | y  | z   | {   |    | }  | ~  | △    |
| 80 | Ç   | ü   | é   | â   | ä   | à   | å   | ç   | ê   | ë  | è   | ï   | î  | ì  | Ä  | Å    |
| 90 | É   | æ   | Æ   | ô   | ö   | ò   | û   | ù   | ÿ   | Ö  | Ü   | ç   | £  | ¥  | Pt | f    |
| A0 | á   | í   | ó   | ú   | ñ   | Ñ   | ª   | º   | ¿   | ¬  | ¬   | ½   | ¼  | ;  | «  | »    |
| B0 | ⌘   | ⌘   | ⌘   |     | ┆   | ┆   |     | π   | ƒ   |    |     | π   |    |    | ┆  | ┆    |
| C0 | L   | ┆   | ┆   | ┆   | -   | ┆   | ┆   |     | ℓ   | π  | ┆   | π   |    | =  |    | ┆    |
| D0 | ┆   | ┆   | π   | ℓ   | ℓ   | π   | π   |     | ≠   | J  | ┆   | ■   | ■  | ■  | ■  | ■    |
| E0 | α   | β   | Γ   | π   | Σ   | σ   | μ   | τ   | Φ   | Θ  | Ω   | δ   | ∞  | φ  | ε  | ∩    |
| F0 | ≡   | ±   | ≥   | ≤   |     | J   | ÷   | ≈   | °   | ·  | ·   | √   | n  | ²  | ■  | NBSP |

文字コード表ページ1 (PC850 : 多言語ラテン) :

|    | 00  | 01  | 02  | 03  | 04  | 05  | 06  | 07  | 08  | 09 | 0A  | 0B  | 0C | 0D | 0E | 0F   |
|----|-----|-----|-----|-----|-----|-----|-----|-----|-----|----|-----|-----|----|----|----|------|
| 00 | NUL | STX | SOT | ETX | EOT | ENQ | ACK | BEL | BS  | HT | LF  | VT  | FF | CR | SO | SI   |
| 10 | DLE | DC1 | DC2 | DC3 | DC4 | NAK | SYN | ETB | CAN | EM | SUB | ESC | FS | GS | RS | US   |
| 20 | SP  | !   | "   | #   | \$  | %   | &   | '   | (   | )  | *   | +   | ,  | -  | .  | /    |
| 30 | 0   | 1   | 2   | 3   | 4   | 5   | 6   | 7   | 8   | 9  | :   | ;   | <  | =  | >  | ?    |
| 40 | @   | A   | B   | C   | D   | E   | F   | G   | H   | I  | J   | K   | L  | M  | N  | O    |
| 50 | P   | Q   | R   | S   | T   | U   | V   | W   | X   | Y  | Z   | [   | \  | ]  | ^  | _    |
| 60 | `   | a   | b   | c   | d   | e   | f   | g   | h   | i  | j   | k   | l  | m  | n  | o    |
| 70 | p   | q   | r   | s   | t   | u   | v   | w   | x   | y  | z   | {   |    | }  | ~  | △    |
| 80 | Ç   | ü   | é   | â   | ä   | à   | å   | ç   | ê   | ë  | è   | ï   | î  | ì  | Ë  | Å    |
| 90 | É   | æ   | Æ   | ô   | ö   | ò   | û   | ù   | ÿ   | Ö  | Ü   | ø   | £  | ∅  | ×  | f    |
| A0 | á   | í   | ó   | ú   | ñ   | Ñ   | ª   | º   | ¿   | ®  | ¬   | ½   | ¼  | ¡  | «  | »    |
| B0 | ☒   | ☒   | ☒   |     | †   | Á   | Â   | À   | ©   | ¶  | ¶   | ¶   | ¶  | ¢  | ¥  | ¶    |
| C0 | Ł   | Ł   | Ŧ   | †   | -   | †   | ã   | Ã   | ℒ   | ℞  | ⊥   | ⊥   | ¶  | =  | ¶  | ⊘    |
| D0 | ð   | Ð   | Ê   | Ë   | È   | ı   | Í   | Î   | Ï   | Ј  | Г   | ■   | ■  | ı  | İ  | ■    |
| E0 | Ó   | ß   | Ô   | Ò   | Õ   | µ   | þ   | Ɔ   | Ú   | Û  | Ù   | Ý   | Ý  | —  | ´  |      |
| F0 | -   | ±   | =   | ¾   | ¶   | §   | ÷   | ,   | °   | .. | .   | 1   | 3  | 2  | ■  | NBSP |

## 文字コード表ページ2 (PC852 : ラテンII) :

|    | 00  | 01  | 02  | 03  | 04  | 05  | 06  | 07  | 08  | 09 | 0A  | 0B  | 0C | 0D | 0E | 0F   |
|----|-----|-----|-----|-----|-----|-----|-----|-----|-----|----|-----|-----|----|----|----|------|
| 00 | NUL | STX | SOT | ETX | EOT | ENQ | ACK | BEL | BS  | HT | LF  | VT  | FF | CR | SO | SI   |
| 10 | DLE | DC1 | DC2 | DC3 | DC4 | NAK | SYN | ETB | CAN | EM | SUB | ESC | FS | GS | RS | US   |
| 20 | SP  | !   | "   | #   | \$  | %   | &   | '   | (   | )  | *   | +   | ,  | -  | .  | /    |
| 30 | 0   | 1   | 2   | 3   | 4   | 5   | 6   | 7   | 8   | 9  | :   | ;   | <  | =  | >  | ?    |
| 40 | @   | A   | B   | C   | D   | E   | F   | G   | H   | I  | J   | K   | L  | M  | N  | O    |
| 50 | P   | Q   | R   | S   | T   | U   | V   | W   | X   | Y  | Z   | [   | \  | ]  | ^  | _    |
| 60 | `   | a   | b   | c   | d   | e   | f   | g   | h   | i  | j   | k   | l  | m  | n  | o    |
| 70 | p   | q   | r   | s   | t   | u   | v   | w   | x   | y  | z   | {   |    | }  | ~  | △    |
| 80 | Ç   | ü   | é   | â   | ä   | û   | ć   | ç   | ł   | ë  | ő   | ó   | î  | ž  | ǎ  | ć    |
| 90 | É   | Í   | í   | ô   | ö   | Ł   | ł   | Ś   | ś   | Ö  | Ü   | Ť   | ť  | Ł  | ×  | č    |
| A0 | á   | í   | ó   | ú   | Ą   | ą   | Ž   | ž   | Ę   | ę  | ¬   | ż   | Č  | ș  | «  | »    |
| B0 | ☒   | ☒   | ☒   |     | †   | Á   | Â   | Ě   | Ş   | ‡  | ‡   | ŕ   | ŕ  | ž  | ž  | ŕ    |
| C0 | Ł   | Ł   | Ť   | †   | -   | †   | Ǻ   | ǻ   | Ł   | ŕ  | Ł   | ŕ   | ŕ  | =  | ŕ  | ¤    |
| D0 | đ   | Đ   | Ď   | Ě   | đ   | Ň   | Í   | Î   | ě   | Ŷ  | ŕ   | ■   | ■  | Ť  | Ů  | ■    |
| E0 | Ó   | ß   | Ô   | Ń   | ń   | ň   | Š   | š   | Ř   | Ú  | ř   | Ů   | Ý  | Ý  | ţ  | ´    |
| F0 | -   | ~   | .   | ˘   | ˘   | §   | ÷   | ,   | °   | .. | .   | ú   | Ř  | ř  | ■  | NBSP |

文字コード表ページ3 (PC860 : ポルトガル語) :

|    | 00  | 01  | 02  | 03  | 04  | 05  | 06  | 07  | 08  | 09 | 0A  | 0B  | 0C | 0D | 0E | 0F   |
|----|-----|-----|-----|-----|-----|-----|-----|-----|-----|----|-----|-----|----|----|----|------|
| 00 | NUL | STX | SOT | ETX | EOT | ENQ | ACK | BEL | BS  | HT | LF  | VT  | FF | CR | SO | SI   |
| 10 | DLE | DC1 | DC2 | DC3 | DC4 | NAK | SYN | ETB | CAN | EM | SUB | ESC | FS | GS | RS | US   |
| 20 | SP  | !   | "   | #   | \$  | %   | &   | '   | (   | )  | *   | +   | ,  | -  | .  | /    |
| 30 | 0   | 1   | 2   | 3   | 4   | 5   | 6   | 7   | 8   | 9  | :   | ;   | <  | =  | >  | ?    |
| 40 | @   | A   | B   | C   | D   | E   | F   | G   | H   | I  | J   | K   | L  | M  | N  | O    |
| 50 | P   | Q   | R   | S   | T   | U   | V   | W   | X   | Y  | Z   | [   | \  | ]  | ^  | _    |
| 60 | `   | a   | b   | c   | d   | e   | f   | g   | h   | i  | j   | k   | l  | m  | n  | o    |
| 70 | p   | q   | r   | s   | t   | u   | v   | w   | x   | y  | z   | {   |    | }  | ~  | △    |
| 80 | Ç   | ü   | é   | â   | ã   | à   | Á   | ç   | ê   | Ê  | è   | í   | ô  | ì  | Ã  | Â    |
| 90 | É   | À   | È   | ô   | õ   | ò   | Ú   | ù   | Ì   | Õ  | Ü   | ¢   | £  | Ù  | Pt | Ó    |
| A0 | á   | í   | ó   | ú   | ñ   | Ñ   | ª   | º   | ¿   | Ò  | ¬   | ½   | ¼  | ¡  | «  | »    |
| B0 | ⌘   | ⌘   | ⌘   |     | †   | ‡   | ‡   | π   | ¶   | ‡  |     | ¶   | ¶  | ¶  | ¶  | ¶    |
| C0 | ⌘   | ⌘   | ⌘   |     | -   | †   | ‡   | ‡   | ⌘   | ⌘  | ⌘   | ⌘   | ⌘  | =  | ‡  | ⌘    |
| D0 | ⌘   | ⌘   | ⌘   | ⌘   | ⌘   | ⌘   | ⌘   | ⌘   | ⌘   | ⌘  | ⌘   | ■   | ■  | ■  | ■  | ■    |
| E0 | α   | β   | Γ   | π   | Σ   | σ   | μ   | τ   | Φ   | Θ  | Ω   | δ   | ∞  | φ  | ε  | ∩    |
| F0 | ≡   | ±   | ≥   | ≤   |     |     | ÷   | ≈   | °   | ·  | ·   | √   | n  | ²  | ■  | NBSP |

## 文字コード表ページ4 (PC863：フランス語 (カナダ))：

|    | 00  | 01  | 02  | 03  | 04  | 05  | 06  | 07  | 08  | 09 | 0A  | 0B  | 0C | 0D | 0E | 0F   |
|----|-----|-----|-----|-----|-----|-----|-----|-----|-----|----|-----|-----|----|----|----|------|
| 00 | NUL | STX | SOT | ETX | EOT | ENQ | ACK | BEL | BS  | HT | LF  | VT  | FF | CR | SO | SI   |
| 10 | DLE | DC1 | DC2 | DC3 | DC4 | NAK | SYN | ETB | CAN | EM | SUB | ESC | FS | GS | RS | US   |
| 20 | SP  | !   | "   | #   | \$  | %   | &   | '   | (   | )  | *   | +   | ,  | -  | .  | /    |
| 30 | 0   | 1   | 2   | 3   | 4   | 5   | 6   | 7   | 8   | 9  | :   | ;   | <  | =  | >  | ?    |
| 40 | @   | A   | B   | C   | D   | E   | F   | G   | H   | I  | J   | K   | L  | M  | N  | O    |
| 50 | P   | Q   | R   | S   | T   | U   | V   | W   | X   | Y  | Z   | [   | \  | ]  | ^  | _    |
| 60 | `   | a   | b   | c   | d   | e   | f   | g   | h   | i  | j   | k   | l  | m  | n  | o    |
| 70 | p   | q   | r   | s   | t   | u   | v   | w   | x   | y  | z   | {   |    | }  | ~  | △    |
| 80 | Ç   | ü   | é   | â   | Â   | à   | ŕ   | ç   | ê   | ë  | è   | ï   | î  | —  | À  | §    |
| 90 | É   | È   | Ê   | ô   | Ë   | Ï   | û   | ù   | æ   | Ô  | Ü   | ç   | £  | Ù  | Û  | f    |
| A0 | ı   | ´   | ó   | ú   | ¨   | ˙   | ³   | —   | î   | ı  | ı   | ½   | ¼  | ¾  | «  | »    |
| B0 | ⋮   | ⋮   | ⋮   |     | †   | ‡   | ‡   | π   | ¶   | ‡  |     | ¶   | ¶  | ¶  | ¶  | ¶    |
| C0 | ⊥   | ⊥   | ⊥   | †   | —   | †   | ‡   | ‡   | ⊥   | ⊥  | ⊥   | ⊥   | ‡  | =  | ‡  | ⊥    |
| D0 | ⊥   | ⊥   | ⊥   | ⊥   | ⊥   | ⊥   | ⊥   | ‡   | ‡   | ⊥  | ⊥   | ■   | ■  | ■  | ■  | ■    |
| E0 | α   | β   | Γ   | π   | Σ   | σ   | μ   | τ   | Φ   | Θ  | Ω   | δ   | ∞  | φ  | ε  | ∩    |
| F0 | ≡   | ±   | ≥   | ≤   |     |     | ÷   | ≈   | °   | ·  | ·   | √   | n  | ²  | ■  | NBSP |

文字コード表ページ5 (PC865：ノルディック語)：

|    | 00  | 01  | 02  | 03  | 04  | 05  | 06  | 07  | 08  | 09 | 0A  | 0B  | 0C | 0D | 0E | 0F   |
|----|-----|-----|-----|-----|-----|-----|-----|-----|-----|----|-----|-----|----|----|----|------|
| 00 | NUL | STX | SOT | ETX | EOT | ENQ | ACK | BEL | BS  | HT | LF  | VT  | FF | CR | SO | SI   |
| 10 | DLE | DC1 | DC2 | DC3 | DC4 | NAK | SYN | ETB | CAN | EM | SUB | ESC | FS | GS | RS | US   |
| 20 | SP  | !   | "   | #   | \$  | %   | &   | '   | (   | )  | *   | +   | ,  | -  | .  | /    |
| 30 | 0   | 1   | 2   | 3   | 4   | 5   | 6   | 7   | 8   | 9  | :   | ;   | <  | =  | >  | ?    |
| 40 | @   | A   | B   | C   | D   | E   | F   | G   | H   | I  | J   | K   | L  | M  | N  | O    |
| 50 | P   | Q   | R   | S   | T   | U   | V   | W   | X   | Y  | Z   | [   | \  | ]  | ^  | _    |
| 60 | `   | a   | b   | c   | d   | e   | f   | g   | h   | i  | j   | k   | l  | m  | n  | o    |
| 70 | p   | q   | r   | s   | t   | u   | v   | w   | x   | y  | z   | {   |    | }  | ~  | △    |
| 80 | Ç   | ü   | é   | â   | ä   | à   | å   | ç   | ê   | ë  | è   | ï   | î  | ì  | Ä  | Å    |
| 90 | É   | æ   | Æ   | ô   | ö   | ò   | û   | ù   | ÿ   | Ö  | Ü   | ø   | £  | Ø  | Pt | f    |
| A0 | á   | í   | ó   | ú   | ñ   | Ñ   | ª   | º   | ¿   | ¬  | ½   | ¼   | ¡  | «  | ¤  |      |
| B0 | ⌘   | ⌘   | ⌘   |     | †   | ‡   | ‡   | π   | ¶   | ‡  | ‡   | ¶   | ¶  | ¶  | ¶  | ¶    |
| C0 | ℓ   | ⊥   | ⊥   | †   | —   | †   | ‡   | ‡   | ℓ   | ¶  | ⊥   | ¶   | ‡  | =  | ‡  | ⊥    |
| D0 | ⊥   | ¶   | π   | ℓ   | ℓ   | ¶   | π   | ‡   | ‡   | ¶  | ¶   | ■   | ■  | ■  | ■  | ■    |
| E0 | α   | β   | Γ   | π   | Σ   | σ   | μ   | τ   | Φ   | Θ  | Ω   | δ   | ∞  | φ  | ε  | ∩    |
| F0 | ≡   | ±   | ≥   | ≤   | ∫   | ∫   | ÷   | ≈   | °   | ·  | ·   | √   | n  | z  | ■  | NBSP |

## 文字コード表ページ6 (PC858 : 多言語I + 欧州) :

|    | 00  | 01  | 02  | 03  | 04  | 05  | 06  | 07  | 08  | 09 | 0A  | 0B  | 0C | 0D | 0E | 0F   |
|----|-----|-----|-----|-----|-----|-----|-----|-----|-----|----|-----|-----|----|----|----|------|
| 00 | NUL | STX | SOT | ETX | EOT | ENQ | ACK | BEL | BS  | HT | LF  | VT  | FF | CR | SO | SI   |
| 10 | DLE | DC1 | DC2 | DC3 | DC4 | NAK | SYN | ETB | CAN | EM | SUB | ESC | FS | GS | RS | US   |
| 20 | SP  | !   | "   | #   | \$  | %   | &   | '   | (   | )  | *   | +   | ,  | -  | .  | /    |
| 30 | 0   | 1   | 2   | 3   | 4   | 5   | 6   | 7   | 8   | 9  | :   | ;   | <  | =  | >  | ?    |
| 40 | @   | A   | B   | C   | D   | E   | F   | G   | H   | I  | J   | K   | L  | M  | N  | O    |
| 50 | P   | Q   | R   | S   | T   | U   | V   | W   | X   | Y  | Z   | [   | \  | ]  | ^  | _    |
| 60 | `   | a   | b   | c   | d   | e   | f   | g   | h   | i  | j   | k   | l  | m  | n  | o    |
| 70 | p   | q   | r   | s   | t   | u   | v   | w   | x   | y  | z   | {   |    | }  | ~  | △    |
| 80 | Ç   | ü   | é   | â   | ä   | à   | å   | ç   | ê   | ë  | è   | ï   | î  | ì  | Ä  | Å    |
| 90 | É   | æ   | Æ   | ô   | ö   | ò   | û   | ù   | ÿ   | Ö  | Ü   | ø   | £  | Ø  | ×  | f    |
| A0 | á   | í   | ó   | ú   | ñ   | Ñ   | ª   | º   | ¿   | ®  | ¬   | ½   | ¼  | ¡  | «  | »    |
| B0 | ⌘   | ⌘   | ⌘   |     | †   | Á   | Â   | À   | ©   | ¶  | ¶   | ¶   | ¶  | ¢  | ¥  | ¶    |
| C0 | Ł   | Ł   | Ł   | †   | -   | †   | ã   | Ã   | Ł   | Ł  | Ł   | Ł   | Ł  | =  | Ł  | ¤    |
| D0 | ð   | Ð   | Ê   | Ë   | È   | É   | Í   | Î   | Ï   | Ĵ  | ŀ   | ■   | ■  | ¡  | Ë  | ■    |
| E0 | Ó   | ß   | Ô   | Ò   | Ö   | Õ   | µ   | þ   | Ɔ   | Ú  | Û   | Ù   | Ý  | Ý  | —  | ´    |
| F0 | -   | ±   | =   | ¼   | ¶   | §   | ÷   | ,   | °   | .. | .   | ¹   | ³  | ²  | ■  | NBSP |



文字コード表ページ7 (PC866：ロシア語)：

|    | 00  | 01  | 02  | 03  | 04  | 05  | 06  | 07  | 08  | 09 | 0A  | 0B  | 0C | 0D | 0E | 0F   |
|----|-----|-----|-----|-----|-----|-----|-----|-----|-----|----|-----|-----|----|----|----|------|
| 00 | NUL | STX | SOT | ETX | EOT | ENQ | ACK | BEL | BS  | HT | LF  | VT  | FF | CR | SO | SI   |
| 10 | DLE | DC1 | DC2 | DC3 | DC4 | NAK | SYN | ETB | CAN | EM | SUB | ESC | FS | GS | RS | US   |
| 20 | SP  | !   | "   | #   | \$  | %   | &   | '   | (   | )  | *   | +   | ,  | -  | .  | /    |
| 30 | 0   | 1   | 2   | 3   | 4   | 5   | 6   | 7   | 8   | 9  | :   | ;   | <  | =  | >  | ?    |
| 40 | @   | A   | B   | C   | D   | E   | F   | G   | H   | I  | J   | K   | L  | M  | N  | O    |
| 50 | P   | Q   | R   | S   | T   | U   | V   | W   | X   | Y  | Z   | [   | \  | ]  | ^  | _    |
| 60 | `   | a   | b   | c   | d   | e   | f   | g   | h   | i  | j   | k   | l  | m  | n  | o    |
| 70 | p   | q   | r   | s   | t   | u   | v   | w   | x   | y  | z   | {   |    | }  | ~  | △    |
| 80 | А   | Б   | В   | Г   | Д   | Е   | Ж   | З   | И   | Й  | К   | Л   | М  | Н  | О  | П    |
| 90 | Р   | С   | Т   | У   | Ф   | Х   | Ц   | Ч   | Ш   | Щ  | Ъ   | Ы   | Ь  | Э  | Ю  | Я    |
| A0 | а   | б   | в   | г   | д   | е   | ж   | з   | и   | й  | к   | л   | м  | н  | о  | п    |
| B0 | ␣   | ␣   | ␣   |     | †   | ‡   | ‡   | π   | ε   | ¶  | ¶   | π   | ¶  | ¶  | ¶  | γ    |
| C0 | ℓ   | ⊥   | τ   | †   | -   | †   | ‡   | ‡   | ℓ   | π  | ⊥   | π   | ‡  | =  | ‡  | ⊥    |
| D0 | ⊥   | π   | π   | ℓ   | ℓ   | π   | π   | ‡   | ‡   | ⊥  | π   | ■   | ■  | ■  | ■  | ■    |
| E0 | р   | с   | т   | у   | ф   | х   | ц   | ч   | ш   | щ  | ъ   | ы   | ь  | э  | ю  | я    |
| F0 | Ё   | ё   | Є   | е   | İ   | ı   | Ÿ   | ÿ   | °   | ·  | ·   | √   | №  | ¤  | ■  | NBSP |

## 文字コード表ページ8 (WPC1252 : ラテンI) :

|    | 00   | 01  | 02  | 03  | 04  | 05  | 06  | 07  | 08  | 09 | 0A  | 0B  | 0C | 0D | 0E | 0F |
|----|------|-----|-----|-----|-----|-----|-----|-----|-----|----|-----|-----|----|----|----|----|
| 00 | NUL  | STX | SOT | ETX | EOT | ENQ | ACK | BEL | BS  | HT | LF  | VT  | FF | CR | SO | SI |
| 10 | DLE  | DC1 | DC2 | DC3 | DC4 | NAK | SYN | ETB | CAN | EM | SUB | ESC | FS | GS | RS | US |
| 20 | SP   | !   | "   | #   | \$  | %   | &   | '   | (   | )  | *   | +   | ,  | -  | .  | /  |
| 30 | 0    | 1   | 2   | 3   | 4   | 5   | 6   | 7   | 8   | 9  | :   | ;   | <  | =  | >  | ?  |
| 40 | @    | A   | B   | C   | D   | E   | F   | G   | H   | I  | J   | K   | L  | M  | N  | O  |
| 50 | P    | Q   | R   | S   | T   | U   | V   | W   | X   | Y  | Z   | [   | \  | ]  | ^  | _  |
| 60 | `    | a   | b   | c   | d   | e   | f   | g   | h   | i  | j   | k   | l  | m  | n  | o  |
| 70 | p    | q   | r   | s   | t   | u   | v   | w   | x   | y  | z   | {   |    | }  | ~  | △  |
| 80 | €    | ₹   | ,   | f   | „   | …   | †   | ‡   | ^   | %  | Š   | <   | œ  |    | Ž  |    |
| 90 |      | `   | '   | “   | ”   | •   | -   | -   | ~   | ™  | š   | >   | œ  |    | ž  | ÿ  |
| A0 | NBSP | ¡   | ¢   | £   | ¤   | ¥   | ¦   | §   | ¨   | ©  | ª   | «   | ¬  | -  | ®  | ¯  |
| B0 | °    | ±   | ²   | ³   | ´   | µ   | ¶   | ·   | ¸   | ¹  | º   | »   | ¼  | ½  | ¾  | ¿  |
| C0 | À    | Á   | Â   | Ã   | Ä   | Å   | Æ   | Ç   | È   | É  | Ê   | Ë   | Ì  | Í  | Î  | Ï  |
| D0 | Ð    | Ñ   | Ò   | Ó   | Ô   | Õ   | Ö   | ×   | Ø   | Ù  | Ú   | Û   | Ü  | Ý  | Þ  | ß  |
| E0 | à    | á   | â   | ã   | ä   | å   | æ   | ç   | è   | é  | ê   | ë   | ì  | í  | î  | ï  |
| F0 | ð    | ñ   | ò   | ó   | ô   | õ   | ö   | ÷   | ø   | ù  | ú   | û   | ü  | ý  | þ  | ÿ  |

文字コード表ページ9 (PC862：ヘブライ語)：

|    | 00  | 01  | 02  | 03  | 04  | 05  | 06  | 07  | 08  | 09 | 0A  | 0B  | 0C | 0D | 0E | 0F   |
|----|-----|-----|-----|-----|-----|-----|-----|-----|-----|----|-----|-----|----|----|----|------|
| 00 | NUL | STX | SOT | ETX | EOT | ENQ | ACK | BEL | BS  | HT | LF  | VT  | FF | CR | SO | SI   |
| 10 | DLE | DC1 | DC2 | DC3 | DC4 | NAK | SYN | ETB | CAN | EM | SUB | ESC | FS | GS | RS | US   |
| 20 | SP  | !   | "   | #   | \$  | %   | &   | '   | (   | )  | *   | +   | ,  | -  | .  | /    |
| 30 | 0   | 1   | 2   | 3   | 4   | 5   | 6   | 7   | 8   | 9  | :   | ;   | <  | =  | >  | ?    |
| 40 | @   | A   | B   | C   | D   | E   | F   | G   | H   | I  | J   | K   | L  | M  | N  | O    |
| 50 | P   | Q   | R   | S   | T   | U   | V   | W   | X   | Y  | Z   | [   | \  | ]  | ^  | _    |
| 60 | `   | a   | b   | c   | d   | e   | f   | g   | h   | i  | j   | k   | l  | m  | n  | o    |
| 70 | p   | q   | r   | s   | t   | u   | v   | w   | x   | y  | z   | {   |    | }  | ~  | ␣    |
| 80 | א   | ב   | ג   | ד   | ה   | ו   | ז   | ח   | ט   | י  | כ   | ל   | מ  | נ  | ס  | ע    |
| 90 | פ   | צ   | ק   | ר   | ש   | ת   | י   | ך   | ך   | ש  | ן   | ף   | £  | ¥  | Pt | f    |
| A0 | á   | í   | ó   | ú   | ñ   | Ñ   | ª   | º   | ¿   | ¬  | ½   | ¼   | ¡  | «  | »  |      |
| B0 | ␣   | ␣   | ␣   |     | †   | ‡   | ‡   | π   | ¶   | ‡  | ‡   | ¶   | ¶  | ¶  | ¶  | ¶    |
| C0 | L   | ⊥   | ⊥   | †   | —   | †   | ‡   | ‡   | ⊥   | ⊥  | ⊥   | ⊥   | ‡  | =  | ‡  | ⊥    |
| D0 | ⊥   | ⊥   | π   | ⊥   | ⊥   | ⊥   | π   | ‡   | ‡   | ⊥  | ⊥   | ■   | ■  | ■  | ■  | ■    |
| E0 | α   | β   | Γ   | π   | Σ   | σ   | μ   | τ   | Φ   | Θ  | Ω   | δ   | ∞  | φ  | ε  | ∩    |
| F0 | ≡   | ±   | ≥   | ≤   | ∫   | ∫   | ÷   | ≈   | °   | ·  | ·   | √   | n  | ²  | ■  | NBSP |

## 文字コード表ページ10 (PC737 : ギリシャ語) :

|    | 00  | 01  | 02  | 03  | 04  | 05  | 06  | 07  | 08  | 09 | 0A  | 0B  | 0C | 0D | 0E | 0F   |
|----|-----|-----|-----|-----|-----|-----|-----|-----|-----|----|-----|-----|----|----|----|------|
| 00 | NUL | STX | SOT | ETX | EOT | ENQ | ACK | BEL | BS  | HT | LF  | VT  | FF | CR | SO | SI   |
| 10 | DLE | DC1 | DC2 | DC3 | DC4 | NAK | SYN | ETB | CAN | EM | SUB | ESC | FS | GS | RS | US   |
| 20 | SP  | !   | "   | #   | \$  | %   | &   | '   | (   | )  | *   | +   | ,  | -  | .  | /    |
| 30 | 0   | 1   | 2   | 3   | 4   | 5   | 6   | 7   | 8   | 9  | :   | ;   | <  | =  | >  | ?    |
| 40 | @   | A   | B   | C   | D   | E   | F   | G   | H   | I  | J   | K   | L  | M  | N  | O    |
| 50 | P   | Q   | R   | S   | T   | U   | V   | W   | X   | Y  | Z   | [   | \  | ]  | ^  | _    |
| 60 | `   | a   | b   | c   | d   | e   | f   | g   | h   | i  | j   | k   | l  | m  | n  | o    |
| 70 | p   | q   | r   | s   | t   | u   | v   | w   | x   | y  | z   | {   |    | }  | ~  | △    |
| 80 | Α   | Β   | Γ   | Δ   | Ε   | Ζ   | Η   | Θ   | Ι   | Κ  | Λ   | Μ   | Ν  | Ξ  | Ο  | Π    |
| 90 | Ρ   | Σ   | Τ   | Υ   | Φ   | Χ   | Ψ   | Ω   | α   | β  | γ   | δ   | ε  | ζ  | η  | θ    |
| A0 | ι   | κ   | λ   | μ   | ν   | ξ   | ο   | π   | ρ   | σ  | ς   | τ   | υ  | φ  | χ  | ψ    |
| B0 | ⋮   | ⋮   | ⋮   |     | †   | ‡   | ‡   | π   | ρ   | ‡  |     | π   | ⋮  | ⋮  | ⋮  | γ    |
| C0 | ⋮   | ⋮   | ⋮   | †   | -   | †   | ‡   | ‡   | ⋮   | ⋮  | ⋮   | π   | ‡  | =  | ‡  | ⋮    |
| D0 | ⋮   | π   | π   | ⋮   | ⋮   | ⋮   | π   | ‡   | ‡   | ⋮  | ⋮   | ■   | ■  | ■  | ■  | ■    |
| E0 | ω   | ά   | έ   | ή   | ϊ   | ί   | ό   | ύ   | ϋ   | ώ  | Α   | Ε   | Η  | Ι  | Ο  | Υ    |
| F0 | Ω   | ±   | ≥   | ≤   | İ   | ÿ   | ÷   | ≈   | °   | ·  | ·   | √   | n  | ²  | ■  | NBSP |

文字コード表ページ11 (PC874：タイ語)：

|    | 00   | 01  | 02  | 03  | 04  | 05  | 06  | 07  | 08  | 09 | 0A  | 0B  | 0C | 0D | 0E | 0F |
|----|------|-----|-----|-----|-----|-----|-----|-----|-----|----|-----|-----|----|----|----|----|
| 00 | NUL  | STX | SOT | ETX | EOT | ENQ | ACK | BEL | BS  | HT | LF  | VT  | FF | CR | SO | SI |
| 10 | DLE  | DC1 | DC2 | DC3 | DC4 | NAK | SYN | ETB | CAN | EM | SUB | ESC | FS | GS | RS | US |
| 20 | SP   | !   | "   | #   | \$  | %   | &   | '   | (   | )  | *   | +   | ,  | -  | .  | /  |
| 30 | 0    | 1   | 2   | 3   | 4   | 5   | 6   | 7   | 8   | 9  | :   | ;   | <  | =  | >  | ?  |
| 40 | @    | A   | B   | C   | D   | E   | F   | G   | H   | I  | J   | K   | L  | M  | N  | O  |
| 50 | P    | Q   | R   | S   | T   | U   | V   | W   | X   | Y  | Z   | [   | \  | ]  | ^  | _  |
| 60 | `    | a   | b   | c   | d   | e   | f   | g   | h   | i  | j   | k   | l  | m  | n  | o  |
| 70 | p    | q   | r   | s   | t   | u   | v   | w   | x   | y  | z   | {   |    | }  | ~  | △  |
| 80 | €    |     |     |     |     | ... |     |     |     |    |     |     |    |    |    |    |
| 90 |      | `   | '   | “   | ”   | •   | -   | —   |     |    |     |     |    |    |    |    |
| A0 | NBSP | ก   | ข   | ฃ   | ค   | ด   | ฆ   | ง   | จ   | ฉ  | ช   | ฌ   | ญ  | ฎ  | ฏ  |    |
| B0 | ฐ    | ฑ   | ฒ   | ณ   | ด   | ต   | ถ   | ท   | ธ   | น  | บ   | ป   | ผ  | ฝ  | พ  | ฟ  |
| C0 | ภ    | ม   | ย   | ร   | ฤ   | ล   | ฬ   | ว   | ศ   | ษ  | ส   | ห   | ฬ  | อ  | ฮ  | ๑  |
| D0 | ะ    | อ   | า   | ำ   | ิ   | ี   | ึ   | ุ   | ู   | ุ  |     |     |    |    |    | ฿  |
| E0 | เ    | แ   | โ   | ใ   | ไ   | ำ   | ำ   | อ   | อ   | อ  | อ   | อ   | อ  | อ  | อ  | อ  |
| F0 | ๐    | ๑   | ๒   | ๓   | ๔   | ๕   | ๖   | ๗   | ๘   | ๙  | ๐   | ๑   |    |    |    |    |

## 文字コード表ページ12 (PC857：トルコ語)：

|    | 00  | 01  | 02  | 03  | 04  | 05  | 06  | 07  | 08  | 09 | 0A  | 0B  | 0C | 0D | 0E | 0F   |
|----|-----|-----|-----|-----|-----|-----|-----|-----|-----|----|-----|-----|----|----|----|------|
| 00 | NUL | STX | SOT | ETX | EOT | ENQ | ACK | BEL | BS  | HT | LF  | VT  | FF | CR | SO | SI   |
| 10 | DLE | DC1 | DC2 | DC3 | DC4 | NAK | SYN | ETB | CAN | EM | SUB | ESC | FS | GS | RS | US   |
| 20 | SP  | !   | "   | #   | \$  | %   | &   | '   | (   | )  | *   | +   | ,  | -  | .  | /    |
| 30 | 0   | 1   | 2   | 3   | 4   | 5   | 6   | 7   | 8   | 9  | :   | ;   | <  | =  | >  | ?    |
| 40 | @   | A   | B   | C   | D   | E   | F   | G   | H   | I  | J   | K   | L  | M  | N  | O    |
| 50 | P   | Q   | R   | S   | T   | U   | V   | W   | X   | Y  | Z   | [   | \  | ]  | ^  | _    |
| 60 | `   | a   | b   | c   | d   | e   | f   | g   | h   | i  | j   | k   | l  | m  | n  | o    |
| 70 | p   | q   | r   | s   | t   | u   | v   | w   | x   | y  | z   | {   |    | }  | ~  | △    |
| 80 | Ç   | ü   | é   | â   | ä   | à   | å   | ç   | ê   | ë  | è   | ï   | î  | ı  | Ä  | Å    |
| 90 | É   | æ   | Æ   | ô   | ö   | ò   | û   | ù   | í   | Ö  | Ü   | ø   | £  | Ø  | Ş  | ş    |
| A0 | á   | í   | ó   | ú   | ñ   | Ñ   | Ǧ   | ǧ   | ¿   | ®  | ¬   | ½   | ¼  | ı  | «  | »    |
| B0 | ☒   | ☒   | ☒   |     | †   | Á   | Â   | À   | ©   | ¶  | ¶   | ¶   | ¶  | ¢  | ¥  | ¶    |
| C0 | L   | ⊥   | ⊥   | †   | -   | †   | ã   | Ã   | ℓ   | ℓ  | ⊥   | ⊥   | ¶  | =  | ¶  | ¤    |
| D0 | °   | ª   | Ê   | Ë   | È   |     | Í   | Î   | Ï   | ⌋  | ⌈   | ■   | ■  | ı  | İ  | ■    |
| E0 | Ó   | ß   | Ô   | Ò   | Ö   | Õ   | µ   |     | ×   | Ú  | Û   | Ù   | ì  | ÿ  | —  | ´    |
| F0 | -   | ±   |     | ¼   | ¶   | §   | ÷   | ,   | °   | .. | .   | ¹   | ³  | ²  | ■  | NBSP |

## 文字コード表ページ13 (WPC1251：キリル文字)：

|    | 00   | 01  | 02  | 03  | 04  | 05  | 06  | 07  | 08  | 09 | 0A  | 0B  | 0C | 0D | 0E | 0F |
|----|------|-----|-----|-----|-----|-----|-----|-----|-----|----|-----|-----|----|----|----|----|
| 00 | NUL  | STX | SOT | ETX | EOT | ENQ | ACK | BEL | BS  | HT | LF  | VT  | FF | CR | SO | SI |
| 10 | DLE  | DC1 | DC2 | DC3 | DC4 | NAK | SYN | ETB | CAN | EM | SUB | ESC | FS | GS | RS | US |
| 20 | SP   | !   | "   | #   | \$  | %   | &   | '   | (   | )  | *   | +   | ,  | -  | .  | /  |
| 30 | 0    | 1   | 2   | 3   | 4   | 5   | 6   | 7   | 8   | 9  | :   | ;   | <  | =  | >  | ?  |
| 40 | @    | A   | B   | C   | D   | E   | F   | G   | H   | I  | J   | K   | L  | M  | N  | O  |
| 50 | P    | Q   | R   | S   | T   | U   | V   | W   | X   | Y  | Z   | [   | \  | ]  | ^  | _  |
| 60 | `    | a   | b   | c   | d   | e   | f   | g   | h   | i  | j   | k   | l  | m  | n  | o  |
| 70 | p    | q   | r   | s   | t   | u   | v   | w   | x   | y  | z   | {   |    | }  | ~  | △  |
| 80 | Ђ    | Ѓ   | Д   | Е   | Ѕ   | Ї   | Љ   | Њ   | Ќ   | Ќ  | Ќ   | Ќ   | Ќ  | Ќ  | Ќ  | Ќ  |
| 90 | ђ    | ѓ   | д   | е   | ѕ   | ї   | љ   | њ   | ќ   | ќ  | ќ   | ќ   | ќ  | ќ  | ќ  | ќ  |
| A0 | NBSP | Ў   | ў   | Ј   | Ѡ   | Ґ   | Ҁ   | ҂   | ҄   | ©  | €   | «   | ¬  | -  | ®  | İ  |
| B0 | °    | ±   | І   | і   | Ҁ   | μ   | Ϻ   | ·   | ё   | №  | е   | »   | ј  | ѕ  | ѕ  | ї  |
| C0 | А    | Б   | В   | Г   | Д   | Е   | Ж   | З   | И   | Й  | К   | Л   | М  | Н  | О  | П  |
| D0 | Р    | С   | Т   | У   | Ф   | Х   | Ц   | Ч   | Ш   | Щ  | Ъ   | Ы   | Ь  | Э  | Ю  | Я  |
| E0 | а    | б   | в   | г   | д   | е   | ж   | з   | и   | й  | к   | л   | м  | н  | о  | п  |
| F0 | р    | с   | т   | у   | ф   | х   | ц   | ч   | ш   | щ  | ъ   | ы   | ь  | э  | ю  | я  |

## 文字コード表ページ14 (WPC1255 : ヘブライ語) :

|    | 00   | 01  | 02  | 03  | 04  | 05  | 06  | 07  | 08  | 09 | 0A  | 0B  | 0C | 0D  | 0E  | 0F |
|----|------|-----|-----|-----|-----|-----|-----|-----|-----|----|-----|-----|----|-----|-----|----|
| 00 | NUL  | STX | SOT | ETX | EOT | ENQ | ACK | BEL | BS  | HT | LF  | VT  | FF | CR  | SO  | SI |
| 10 | DLE  | DC1 | DC2 | DC3 | DC4 | NAK | SYN | ETB | CAN | EM | SUB | ESC | FS | GS  | RS  | US |
| 20 | SP   | !   | "   | #   | \$  | %   | &   | '   | (   | )  | *   | +   | ,  | -   | .   | /  |
| 30 | 0    | 1   | 2   | 3   | 4   | 5   | 6   | 7   | 8   | 9  | :   | ;   | <  | =   | >   | ?  |
| 40 | @    | A   | B   | C   | D   | E   | F   | G   | H   | I  | J   | K   | L  | M   | N   | O  |
| 50 | P    | Q   | R   | S   | T   | U   | V   | W   | X   | Y  | Z   | [   | \  | ]   | ^   | _  |
| 60 | `    | a   | b   | c   | d   | e   | f   | g   | h   | i  | j   | k   | l  | m   | n   | o  |
| 70 | p    | q   | r   | s   | t   | u   | v   | w   | x   | y  | z   | {   |    | }   | ~   | ␣  |
| 80 | €    |     | ,   | f   | „   | …   | †   | ‡   | ^   | %  |     | <   |    |     |     |    |
| 90 |      | \   | '   | “   | ”   | •   | -   | -   | ~   | ™  |     | >   |    |     |     |    |
| A0 | NBSP | ¡   | ¢   | £   | ¤   | ¥   | ¦   | §   | ¨   | ©  | ×   | «   | ¬  | -   | ®   | ¯  |
| B0 | °    | ±   | ²   | ³   | ´   | µ   | ¶   | ·   | ¸   | ¹  | ÷   | »   | ¼  | ½   | ¾   | ¿  |
| C0 | ◊    | ◌   | ◌   | ◌   | ◌   | ◌   | ◌   | ◌   | ◌   | ◌  |     | ◌   | ◌  | ◌   | -   | ◌  |
| D0 | ı    | ◌   | ◌   | :   | ıı  | ıı  | ”   | '   | ”   |    |     |     |    |     |     |    |
| E0 | א    | ב   | ג   | ד   | ה   | ו   | ז   | ח   | ט   | י  | ך   | כ   | ל  | מ   | נ   | ס  |
| F0 | ע    | פ   | צ   | ק   | ר   | ש   | ז   | ר   | ש   | ת  |     |     |    | LRM | RLM |    |



## 文字コード表ページ15 (KZ\_1048 : カザフ語) :

|    | 00  | 01  | 02  | 03  | 04  | 05  | 06  | 07  | 08  | 09 | 0A  | 0B  | 0C | 0D | 0E | 0F |
|----|-----|-----|-----|-----|-----|-----|-----|-----|-----|----|-----|-----|----|----|----|----|
| 00 | NUL | STX | SOT | ETX | EOT | ENQ | ACK | BEL | BS  | HT | LF  | VT  | FF | CR | SO | SI |
| 10 | DLE | DC1 | DC2 | DC3 | DC4 | NAK | SYN | ETB | CAN | EM | SUB | ESC | FS | GS | RS | US |
| 20 | SP  | !   | "   | #   | \$  | %   | &   | '   | (   | )  | *   | +   | ,  | -  | .  | /  |
| 30 | 0   | 1   | 2   | 3   | 4   | 5   | 6   | 7   | 8   | 9  | :   | ;   | <  | =  | >  | ?  |
| 40 | @   | A   | B   | C   | D   | E   | F   | G   | H   | I  | J   | K   | L  | M  | N  | O  |
| 50 | P   | Q   | R   | S   | T   | U   | V   | W   | X   | Y  | Z   | [   | \  | ]  | ^  | _  |
| 60 | `   | a   | b   | c   | d   | e   | f   | g   | h   | i  | j   | k   | l  | m  | n  | o  |
| 70 | p   | q   | r   | s   | t   | u   | v   | w   | x   | y  | z   | {   |    | }  | ~  | △  |
| 80 | Ӓ   | Ѓ   | ҃   | ѓ   | „   | …   | †   | ‡   | €   | ‰  | Љ   | <   | Њ  | Қ  | Ғ  | Ц  |
| 90 | ӕ   | ҃   | ҃   | “   | ”   | •   | -   | -   |     | ™  | Љ   | >   | Њ  | Қ  | Ғ  | Ц  |
| A0 |     | Ү   | Ү   | Ө   | Ұ   | Ө   | !   | §   | Ё   | ©  | Ғ   | «   | ¬  | -  | ®  | Ү  |
| B0 | °   | ±   | І   | і   | е   | µ   | ¶   | ·   | ё   | №  | Ғ   | »   | ә  | Ғ  | Ғ  | Ү  |
| C0 | А   | Б   | В   | Г   | Д   | Е   | Ж   | З   | И   | Й  | К   | Л   | М  | Н  | О  | П  |
| D0 | Р   | С   | Т   | У   | Ф   | Х   | Ц   | Ч   | Ш   | Щ  | Ъ   | Ы   | Ь  | Э  | Ю  | Я  |
| E0 | а   | б   | в   | г   | д   | е   | ж   | з   | и   | й  | к   | л   | м  | н  | о  | п  |
| F0 | р   | с   | т   | у   | ф   | х   | ц   | ч   | ш   | щ  | ъ   | ы   | ь  | э  | ю  | я  |

## 文字コード表ページ16 (WPC1256：アラビア語)：

|    | 00   | 01  | 02  | 03  | 04  | 05  | 06  | 07  | 08  | 09 | 0A  | 0B  | 0C  | 0D   | 0E  | 0F |
|----|------|-----|-----|-----|-----|-----|-----|-----|-----|----|-----|-----|-----|------|-----|----|
| 00 | NUL  | STX | SOT | ETX | EOT | ENQ | ACK | BEL | BS  | HT | LF  | VT  | FF  | CR   | SO  | SI |
| 10 | DLE  | DC1 | DC2 | DC3 | DC4 | NAK | SYN | ETB | CAN | EM | SUB | ESC | FS  | GS   | RS  | US |
| 20 | SP   | !   | "   | #   | \$  | %   | &   | '   | (   | )  | *   | +   | ,   | -    | .   | /  |
| 30 | 0    | 1   | 2   | 3   | 4   | 5   | 6   | 7   | 8   | 9  | :   | ;   | <   | =    | >   | ?  |
| 40 | @    | A   | B   | C   | D   | E   | F   | G   | H   | I  | J   | K   | L   | M    | N   | O  |
| 50 | P    | Q   | R   | S   | T   | U   | V   | W   | X   | Y  | Z   | [   | \   | ]    | ^   | _  |
| 60 | `    | a   | b   | c   | d   | e   | f   | g   | h   | i  | j   | k   | l   | m    | n   | o  |
| 70 | p    | q   | r   | s   | t   | u   | v   | w   | x   | y  | z   | {   |     | }    | ~   | ␣  |
| 80 | €    | پ   | ,   | f   | ”   | …   | †   | ‡   | ^   | %  | ٹ   | <   | Ⓔ   | چ    | ژ   | ڈ  |
| 90 | گ    | \   | '   | ”   | ”   | •   | -   | -   | ک   | ™  | ژ   | >   | œ   | ZWNJ | ZWJ | ں  |
| A0 | NBSP | ،   | ¢   | £   | ¤   | ¥   | ¦   | §   | ¨   | ©  | ھ   | «   | ¬   | -    | ®   | —  |
| B0 | °    | ±   | ²   | ³   | ´   | µ   | ¶   | ·   | ¸   | ¹  | :   | »   | ¼   | ½    | ¾   | ¿  |
| C0 | ˆ    | ء   | آ   | أ   | ؤ   | !   | ئ   | ا   | ب   | ة  | ت   | ث   | ج   | ح    | خ   | د  |
| D0 | ذ    | ر   | ز   | س   | ش   | ص   | ض   | ×   | ط   | ظ  | ع   | غ   | —   | ف    | ق   | ك  |
| E0 | à    | ا   | â   | م   | ن   | هـ  | و   | ç   | è   | é  | ê   | ë   | ى   | ي    | î   | ï  |
| F0 | ò    | ó   | ô   | õ   | ö   | ÷   | ø   | ÷   | ù   | ú  | û   | ü   | LRM | RLM  | ل   |    |

## 文字コード表ページ17 (WPC1250：中央ヨーロッパ)：

|    | 00   | 01  | 02  | 03  | 04  | 05  | 06  | 07  | 08  | 09 | 0A  | 0B  | 0C | 0D | 0E | 0F |
|----|------|-----|-----|-----|-----|-----|-----|-----|-----|----|-----|-----|----|----|----|----|
| 00 | NUL  | STX | SOT | ETX | EOT | ENQ | ACK | BEL | BS  | HT | LF  | VT  | FF | CR | SO | SI |
| 10 | DLE  | DC1 | DC2 | DC3 | DC4 | NAK | SYN | ETB | CAN | EM | SUB | ESC | FS | GS | RS | US |
| 20 | SP   | !   | "   | #   | \$  | %   | &   | '   | (   | )  | *   | +   | ,  | -  | .  | /  |
| 30 | 0    | 1   | 2   | 3   | 4   | 5   | 6   | 7   | 8   | 9  | :   | ;   | <  | =  | >  | ?  |
| 40 | @    | A   | B   | C   | D   | E   | F   | G   | H   | I  | J   | K   | L  | M  | N  | O  |
| 50 | P    | Q   | R   | S   | T   | U   | V   | W   | X   | Y  | Z   | [   | \  | ]  | ^  | _  |
| 60 | `    | a   | b   | c   | d   | e   | f   | g   | h   | i  | j   | k   | l  | m  | n  | o  |
| 70 | p    | q   | r   | s   | t   | u   | v   | w   | x   | y  | z   | {   |    | }  | ~  | △  |
| 80 | €    |     | ,   |     | „   | …   | †   | ‡   |     | ‰  | Š   | <   | Ś  | Ť  | Ž  | Ž  |
| 90 |      | ˘   | ˙   | ˚   | ˛   | •   | -   | -   |     | ™  | š   | >   | ś  | ť  | ž  | ž  |
| A0 | NBSP | ˜   | ˘   | Ł   | ł   | Ą   | ą   | Ś   | ś   | ©  | Ş   | «   | ¬  | -  | ®  | Ž  |
| B0 | °    | ±   | ˙   | ł   | ´   | µ   | ¶   | ·   | ˘   | ą  | ş   | »   | Ł  | ˘  | ł  | ž  |
| C0 | Ř    | Á   | Â   | Ǻ   | Ǻ   | Í   | Ć   | Ç   | Č   | É  | Ě   | Ě   | Ě  | Í  | Î  | Ď  |
| D0 | Đ    | Ń   | Ň   | Ó   | Ô   | Õ   | Ö   | ×   | Ř   | Ů  | Ú   | Ů   | Ü  | Ý  | Ť  | ß  |
| E0 | ř    | á   | â   | ǻ   | ǻ   | í   | ć   | ç   | č   | é  | ě   | ě   | ě  | í  | î  | d' |
| F0 | ř    | ń   | ň   | ó   | ô   | õ   | ö   | ÷   | ř   | ů  | ú   | ů   | ü  | ý  | ť  | ·  |

## 文字コード表ページ18 (WPC28591：ラテン1)：

|    | 00   | 01  | 02  | 03  | 04  | 05  | 06  | 07  | 08  | 09 | 0A  | 0B  | 0C | 0D | 0E | 0F |
|----|------|-----|-----|-----|-----|-----|-----|-----|-----|----|-----|-----|----|----|----|----|
| 00 | NUL  | STX | SOT | ETX | EOT | ENQ | ACK | BEL | BS  | HT | LF  | VT  | FF | CR | SO | SI |
| 10 | DLE  | DC1 | DC2 | DC3 | DC4 | NAK | SYN | ETB | CAN | EM | SUB | ESC | FS | GS | RS | US |
| 20 | SP   | !   | "   | #   | \$  | %   | &   | '   | (   | )  | *   | +   | ,  | -  | .  | /  |
| 30 | 0    | 1   | 2   | 3   | 4   | 5   | 6   | 7   | 8   | 9  | :   | ;   | <  | =  | >  | ?  |
| 40 | @    | A   | B   | C   | D   | E   | F   | G   | H   | I  | J   | K   | L  | M  | N  | O  |
| 50 | P    | Q   | R   | S   | T   | U   | V   | W   | X   | Y  | Z   | [   | \  | ]  | ^  | _  |
| 60 | `    | a   | b   | c   | d   | e   | f   | g   | h   | i  | j   | k   | l  | m  | n  | o  |
| 70 | p    | q   | r   | s   | t   | u   | v   | w   | x   | y  | z   | {   |    | }  | ~  | △  |
| 80 |      |     |     |     |     |     |     |     |     |    |     |     |    |    |    |    |
| 90 |      |     |     |     |     |     |     |     |     |    |     |     |    |    |    |    |
| A0 | NBSP | ¡   | ¢   | £   | ¤   | ¥   | ¦   | §   | ¨   | ©  | ª   | «   | ¬  | -  | ®  | ¯  |
| B0 | °    | ±   | ²   | ³   | ´   | µ   | ¶   | ·   | ¸   | ¹  | º   | »   | ¼  | ½  | ¾  | ¿  |
| C0 | À    | Á   | Â   | Ã   | Ä   | Å   | Æ   | Ç   | È   | É  | Ê   | Ë   | Ì  | Í  | Î  | Ï  |
| D0 | Ð    | Ñ   | Ò   | Ó   | Ô   | Õ   | Ö   | ×   | Ø   | Ù  | Ú   | Û   | Ü  | Ý  | Þ  | ß  |
| E0 | à    | á   | â   | ã   | ä   | å   | æ   | ç   | è   | é  | ê   | ë   | ì  | í  | î  | ï  |
| F0 | ð    | ñ   | ò   | ó   | ô   | õ   | ö   | ÷   | ø   | ù  | ú   | û   | ü  | ý  | þ  | ÿ  |

文字コード表ページ19 (WPC28592：ラテン2)：

|    | 00   | 01  | 02  | 03  | 04  | 05  | 06  | 07  | 08  | 09 | 0A  | 0B  | 0C | 0D | 0E | 0F |
|----|------|-----|-----|-----|-----|-----|-----|-----|-----|----|-----|-----|----|----|----|----|
| 00 | NUL  | STX | SOT | ETX | EOT | ENQ | ACK | BEL | BS  | HT | LF  | VT  | FF | CR | SO | SI |
| 10 | DLE  | DC1 | DC2 | DC3 | DC4 | NAK | SYN | ETB | CAN | EM | SUB | ESC | FS | GS | RS | US |
| 20 | SP   | !   | "   | #   | \$  | %   | &   | '   | (   | )  | *   | +   | ,  | -  | .  | /  |
| 30 | 0    | 1   | 2   | 3   | 4   | 5   | 6   | 7   | 8   | 9  | :   | ;   | <  | =  | >  | ?  |
| 40 | @    | A   | B   | C   | D   | E   | F   | G   | H   | I  | J   | K   | L  | M  | N  | O  |
| 50 | P    | Q   | R   | S   | T   | U   | V   | W   | X   | Y  | Z   | [   | \  | ]  | ^  | _  |
| 60 | `    | a   | b   | c   | d   | e   | f   | g   | h   | i  | j   | k   | l  | m  | n  | o  |
| 70 | p    | q   | r   | s   | t   | u   | v   | w   | x   | y  | z   | {   |    | }  | ~  | △  |
| 80 |      |     |     |     |     |     |     |     |     |    |     |     |    |    |    |    |
| 90 |      |     |     |     |     |     |     |     |     |    |     |     |    |    |    |    |
| A0 | NBSP | À   | Á   | Â   | Ã   | Ä   | Å   | Ā   | Š   | Ś  | Š   | Ť   | Ž  | -  | Ž  | Ž  |
| B0 | °    | à   | á   | â   | ã   | ä   | å   | ā   | š   | ś  | š   | ť   | ž  | ~  | ž  | ž  |
| C0 | Ř    | Á   | Â   | Ă   | Ä   | Í   | Ć   | Ç   | Č   | É  | Ě   | Ě   | Ě  | Í  | Î  | Ď  |
| D0 | Đ    | Ń   | Ň   | Ó   | Ô   | Õ   | Ö   | ×   | Ř   | Ů  | Ú   | Ů   | Ü  | Ý  | Ť  | ß  |
| E0 | ř    | á   | â   | ă   | ä   | í   | ć   | ç   | č   | é  | ě   | ě   | ě  | í  | î  | d' |
| F0 | ď    | ń   | ň   | ó   | ô   | õ   | ö   | ÷   | ř   | ů  | ú   | ů   | ü  | ý  | ť  | ·  |

## 文字コード表ページ20 (WPC28599：トルコ語)：

|    | 00   | 01  | 02  | 03  | 04  | 05  | 06  | 07  | 08  | 09 | 0A  | 0B  | 0C | 0D | 0E | 0F |
|----|------|-----|-----|-----|-----|-----|-----|-----|-----|----|-----|-----|----|----|----|----|
| 00 | NUL  | STX | SOT | ETX | EOT | ENQ | ACK | BEL | BS  | HT | LF  | VT  | FF | CR | SO | SI |
| 10 | DLE  | DC1 | DC2 | DC3 | DC4 | NAK | SYN | ETB | CAN | EM | SUB | ESC | FS | GS | RS | US |
| 20 | SP   | !   | "   | #   | \$  | %   | &   | '   | (   | )  | *   | +   | ,  | -  | .  | /  |
| 30 | 0    | 1   | 2   | 3   | 4   | 5   | 6   | 7   | 8   | 9  | :   | ;   | <  | =  | >  | ?  |
| 40 | @    | A   | B   | C   | D   | E   | F   | G   | H   | I  | J   | K   | L  | M  | N  | O  |
| 50 | P    | Q   | R   | S   | T   | U   | V   | W   | X   | Y  | Z   | [   | \  | ]  | ^  | _  |
| 60 | `    | a   | b   | c   | d   | e   | f   | g   | h   | i  | j   | k   | l  | m  | n  | o  |
| 70 | p    | q   | r   | s   | t   | u   | v   | w   | x   | y  | z   | {   |    | }  | ~  | △  |
| 80 |      |     |     |     |     |     |     |     |     |    |     |     |    |    |    |    |
| 90 |      |     |     |     |     |     |     |     |     |    |     |     |    |    |    |    |
| A0 | NBSP | ı   | ç   | £   | ¤   | ¥   | ¦   | §   | ¨   | ©  | ª   | «   | ¬  | -  | ®  | ¯  |
| B0 | °    | ±   | ²   | ³   | ´   | µ   | ¶   | ·   | ¸   | ¹  | º   | »   | ¼  | ½  | ¾  | ¿  |
| C0 | À    | Á   | Â   | Ã   | Ä   | Å   | Æ   | Ç   | È   | É  | Ê   | Ë   | Ì  | Í  | Î  | Ï  |
| D0 | Ğ    | Ñ   | Ò   | Ó   | Ô   | Õ   | Ö   | ×   | Ø   | Ù  | Ú   | Û   | Ü  | İ  | Ş  | ß  |
| E0 | à    | á   | â   | ã   | ä   | å   | æ   | ç   | è   | é  | ê   | ë   | ì  | í  | î  | ï  |
| F0 | ğ    | ñ   | ò   | ó   | ô   | õ   | ö   | ÷   | ø   | ù  | ú   | û   | ü  | ı  | ş  | ÿ  |

文字コード表ページ21 (WPC28605：ラテン9)：

|    | 00   | 01  | 02  | 03  | 04  | 05  | 06  | 07  | 08  | 09 | 0A  | 0B  | 0C | 0D | 0E | 0F |
|----|------|-----|-----|-----|-----|-----|-----|-----|-----|----|-----|-----|----|----|----|----|
| 00 | NUL  | STX | SOT | ETX | EOT | ENQ | ACK | BEL | BS  | HT | LF  | VT  | FF | CR | SO | SI |
| 10 | DLE  | DC1 | DC2 | DC3 | DC4 | NAK | SYN | ETB | CAN | EM | SUB | ESC | FS | GS | RS | US |
| 20 | SP   | !   | "   | #   | \$  | %   | &   | '   | (   | )  | *   | +   | ,  | -  | .  | /  |
| 30 | 0    | 1   | 2   | 3   | 4   | 5   | 6   | 7   | 8   | 9  | :   | ;   | <  | =  | >  | ?  |
| 40 | @    | A   | B   | C   | D   | E   | F   | G   | H   | I  | J   | K   | L  | M  | N  | O  |
| 50 | P    | Q   | R   | S   | T   | U   | V   | W   | X   | Y  | Z   | [   | \  | ]  | ^  | _  |
| 60 | `    | a   | b   | c   | d   | e   | f   | g   | h   | i  | j   | k   | l  | m  | n  | o  |
| 70 | p    | q   | r   | s   | t   | u   | v   | w   | x   | y  | z   | {   |    | }  | ~  | △  |
| 80 |      |     |     |     |     |     |     |     |     |    |     |     |    |    |    |    |
| 90 |      |     |     |     |     |     |     |     |     |    |     |     |    |    |    |    |
| A0 | NBSP | ı   | ¢   | £   | €   | ¥   | Š   | Š   | š   | ©  | ª   | «   | ¬  | -  | ®  | —  |
| B0 | °    | ±   | ²   | ³   | Ž   | µ   | ¶   | ·   | ž   | ı  | º   | »   | œ  | œ  | ÿ  | ¿  |
| C0 | À    | Á   | Â   | Ã   | Ä   | Å   | Æ   | Ç   | È   | É  | Ê   | Ë   | Ì  | Í  | Î  | Ï  |
| D0 | Ð    | Ñ   | Ò   | Ó   | Ô   | Õ   | Ö   | ×   | Ø   | Ù  | Ú   | Û   | Ü  | Ý  | Þ  | ß  |
| E0 | à    | á   | â   | ã   | ä   | å   | æ   | ç   | è   | é  | ê   | ë   | ì  | í  | î  | ï  |
| F0 | ð    | ñ   | ò   | ó   | ô   | õ   | ö   | ÷   | ø   | ù  | ú   | û   | ü  | ý  | þ  | ÿ  |

## 文字コード表ページ22 (PC864：アラビア語)：

|    | 00   | 01  | 02  | 03  | 04  | 05  | 06  | 07  | 08  | 09 | 0A  | 0B  | 0C | 0D | 0E | 0F |
|----|------|-----|-----|-----|-----|-----|-----|-----|-----|----|-----|-----|----|----|----|----|
| 00 | NUL  | STX | SOT | ETX | EOT | ENQ | ACK | BEL | BS  | HT | LF  | VT  | FF | CR | SO | SI |
| 10 | DLE  | DC1 | DC2 | DC3 | DC4 | NAK | SYN | ETB | CAN | EM | SUB | ESC | FS | GS | RS | US |
| 20 | SP   | !   | "   | #   | \$  | %   | &   | '   | (   | )  | *   | +   | ,  | -  | .  | /  |
| 30 | 0    | 1   | 2   | 3   | 4   | 5   | 6   | 7   | 8   | 9  | :   | ;   | <  | =  | >  | ?  |
| 40 | @    | A   | B   | C   | D   | E   | F   | G   | H   | I  | J   | K   | L  | M  | N  | O  |
| 50 | P    | Q   | R   | S   | T   | U   | V   | W   | X   | Y  | Z   | [   | \  | ]  | ^  | _  |
| 60 | `    | a   | b   | c   | d   | e   | f   | g   | h   | i  | j   | k   | l  | m  | n  | o  |
| 70 | p    | q   | r   | s   | t   | u   | v   | w   | x   | y  | z   | {   |    | }  | ~  | ␣  |
| 80 | °    | ·   | •   | √   | ⏏   | —   |     | †   | ‡   | ‡  | ‡   | ‡   | ‡  | ‡  | ‡  | ‡  |
| 90 | β    | ∞   | φ   | ±   | ½   | ¼   | ≈   | «   | »   | لا | لا  |     |    | لا | لا |    |
| A0 | NBSP | -   | ل   | £   | ¤   | أ   |     |     | ل   | ب  | ت   | ث   | ،  | ج  | ح  | خ  |
| B0 | ·    | ١   | ٢   | ٣   | ٤   | ٥   | ٦   | ٧   | ٨   | ٩  | ف   | ؛   | س  | ش  | ص  | ؟  |
| C0 | ذ    | ر   | ز   | س   | ش   | ص   | ض   | ط   | ظ   | ع  | غ   | !   | ل  | ÷  | ×  | ع  |
| D0 | ذ    | ر   | ز   | س   | ش   | ص   | ض   | ط   | ظ   | ع  | غ   | !   | ل  | ÷  | ×  | ع  |
| E0 | —    | ف   | ق   | ك   | ل   | م   | ن   | ه   | و   | ى  | ي   | ض   | ع  | غ  | غ  | م  |
| F0 | —    | —   | ن   | ه   | ه   | ى   | ي   | غ   | ق   | لا | لا  | ل   | ك  | ي  | ■  |    |



文字コード表ページ23 (PC720：アラビア語)：

|    | 00  | 01  | 02  | 03  | 04  | 05  | 06  | 07  | 08  | 09 | 0A  | 0B  | 0C | 0D | 0E | 0F   |
|----|-----|-----|-----|-----|-----|-----|-----|-----|-----|----|-----|-----|----|----|----|------|
| 00 | NUL | STX | SOT | ETX | EOT | ENQ | ACK | BEL | BS  | HT | LF  | VT  | FF | CR | SO | SI   |
| 10 | DLE | DC1 | DC2 | DC3 | DC4 | NAK | SYN | ETB | CAN | EM | SUB | ESC | FS | GS | RS | US   |
| 20 | SP  | !   | "   | #   | \$  | %   | &   | '   | (   | )  | *   | +   | ,  | -  | .  | /    |
| 30 | 0   | 1   | 2   | 3   | 4   | 5   | 6   | 7   | 8   | 9  | :   | ;   | <  | =  | >  | ?    |
| 40 | @   | A   | B   | C   | D   | E   | F   | G   | H   | I  | J   | K   | L  | M  | N  | O    |
| 50 | P   | Q   | R   | S   | T   | U   | V   | W   | X   | Y  | Z   | [   | \  | ]  | ^  | _    |
| 60 | `   | a   | b   | c   | d   | e   | f   | g   | h   | i  | j   | k   | l  | m  | n  | o    |
| 70 | p   | q   | r   | s   | t   | u   | v   | w   | x   | y  | z   | {   |    | }  | ~  | △    |
| 80 |     |     | é   | â   |     | à   |     | ç   | ê   | ë  | è   | ï   | î  |    |    |      |
| 90 |     | —´  | —´  | ô   | œ   | —   | û   | ù   | •   | ā  | ā   | ؤ   | £  | !  | ئ  | ا    |
| A0 | ب   | ة   | ت   | ث   | ج   | ح   | خ   | د   | ذ   | ر  | ز   | س   | ش  | ص  | «  | »    |
| B0 | ⦿   | ⦿   | ⦿   |     | ┆   | ┆   | ┆   | π   | ¶   | ¶  | ¶   | ¶   | ¶  | ¶  | ¶  | ¶    |
| C0 | L   | L   | T   | ┆   | —   | ┆   | ┆   | ┆   | ℓ   | ℓ  | ℓ   | π   | ┆  | =  | ┆  | ┆    |
| D0 | ℓ   | π   | π   | ℓ   | ℓ   | ℓ   | π   | π   | π   | π  | π   | ■   | ■  | ■  | ■  | ■    |
| E0 | ض   | ط   | ظ   | ع   | غ   | ف   | م   | ق   | ك   | ل  | م   | ن   | هـ | و  | ى  | ي    |
| F0 | ≡   | —´  | —´  | —´  | —´  | —´  | —´  | ≈   | °   | •  | •   | √   | n  | ²  | ■  | NBSP |

## 文字コード表ページ24 (WPC1254 : トルコ語) :

|    | 00   | 01  | 02  | 03  | 04  | 05  | 06  | 07  | 08  | 09 | 0A  | 0B  | 0C | 0D | 0E | 0F |
|----|------|-----|-----|-----|-----|-----|-----|-----|-----|----|-----|-----|----|----|----|----|
| 00 | NUL  | STX | SOT | ETX | EOT | ENQ | ACK | BEL | BS  | HT | LF  | VT  | FF | CR | SO | SI |
| 10 | DLE  | DC1 | DC2 | DC3 | DC4 | NAK | SYN | ETB | CAN | EM | SUB | ESC | FS | GS | RS | US |
| 20 | SP   | !   | "   | #   | \$  | %   | &   | '   | (   | )  | *   | +   | ,  | -  | .  | /  |
| 30 | 0    | 1   | 2   | 3   | 4   | 5   | 6   | 7   | 8   | 9  | :   | ;   | <  | =  | >  | ?  |
| 40 | @    | A   | B   | C   | D   | E   | F   | G   | H   | I  | J   | K   | L  | M  | N  | O  |
| 50 | P    | Q   | R   | S   | T   | U   | V   | W   | X   | Y  | Z   | [   | \  | ]  | ^  | _  |
| 60 | `    | a   | b   | c   | d   | e   | f   | g   | h   | i  | j   | k   | l  | m  | n  | o  |
| 70 | p    | q   | r   | s   | t   | u   | v   | w   | x   | y  | z   | {   |    | }  | ~  | △  |
| 80 | €    |     | ,   | f   | „   | …   | †   | ‡   | ^   | %  | Š   | <   | œ  |    |    |    |
| 90 |      | `   | '   | “   | ”   | •   | -   | -   | ~   | ™  | š   | >   | œ  |    |    | ÿ  |
| A0 | NBSP | ı   | ¢   | £   | ¤   | ¥   | ¦   | §   | ¨   | ©  | ª   | «   | ¬  | -  | ®  | ¯  |
| B0 | °    | ±   | ²   | ³   | ´   | µ   | ¶   | ·   | ¸   | ¹  | º   | »   | ¼  | ½  | ¾  | ¿  |
| C0 | À    | Á   | Â   | Ã   | Ä   | Å   | Æ   | Ç   | È   | É  | Ê   | Ë   | Ì  | Í  | Î  | Ï  |
| D0 | Ğ    | Ñ   | Ò   | Ó   | Ô   | Õ   | Ö   | ×   | Ø   | Ù  | Ú   | Û   | Ü  | İ  | Ş  | ß  |
| E0 | à    | á   | â   | ã   | ä   | å   | æ   | ç   | è   | é  | ê   | ë   | ì  | í  | î  | ï  |
| F0 | ğ    | ñ   | ò   | ó   | ô   | õ   | ö   | ÷   | ø   | ù  | ú   | û   | ü  | ı  | ş  | ÿ  |



## 文字コード表ページ26 (KATAKANA : アジア) :

|    | 00  | 01  | 02  | 03  | 04  | 05  | 06  | 07  | 08  | 09 | 0A  | 0B  | 0C | 0D | 0E | 0F |
|----|-----|-----|-----|-----|-----|-----|-----|-----|-----|----|-----|-----|----|----|----|----|
| 00 | NUL | STX | SOT | ETX | EOT | ENQ | ACK | BEL | BS  | HT | LF  | VT  | FF | CR | SO | SI |
| 10 | DLE | DC1 | DC2 | DC3 | DC4 | NAK | SYN | ETB | CAN | EM | SUB | ESC | FS | GS | RS | US |
| 20 | SP  | !   | "   | #   | \$  | %   | &   | '   | (   | )  | *   | +   | ,  | -  | .  | /  |
| 30 | 0   | 1   | 2   | 3   | 4   | 5   | 6   | 7   | 8   | 9  | :   | ;   | <  | =  | >  | ?  |
| 40 | @   | A   | B   | C   | D   | E   | F   | G   | H   | I  | J   | K   | L  | M  | N  | O  |
| 50 | P   | Q   | R   | S   | T   | U   | V   | W   | X   | Y  | Z   | [   | \  | ]  | ^  | _  |
| 60 | `   | a   | b   | c   | d   | e   | f   | g   | h   | i  | j   | k   | l  | m  | n  | o  |
| 70 | p   | q   | r   | s   | t   | u   | v   | w   | x   | y  | z   | {   |    | }  | ~  | △  |
| 80 | —   | ▬   | ■   | ■   | ■   | ■   | ■   | ■   |     |    |     |     |    |    |    | +  |
| 90 | ⊥   | ⊥   | ⊥   | ⊥   | —   | —   |     |     | ┌   | ┐  | └   | ┘   | ┌  | ┐  | └  | ┘  |
| A0 |     | 。   | 「   | 」   | 、   | ・   | ヲ   | ア   | イ   | ウ  | エ   | オ   | カ  | キ  | ク  | ツ  |
| B0 | —   | ア   | イ   | ウ   | エ   | オ   | カ   | キ   | ク   | ケ  | コ   | サ   | シ  | ス  | セ  | ソ  |
| C0 | タ   | チ   | ツ   | テ   | ト   | ナ   | ニ   | ヌ   | ネ   | ノ  | ハ   | ヒ   | フ  | ヘ  | ホ  | マ  |
| D0 | ミ   | ム   | メ   | モ   | ヤ   | ユ   | ヨ   | ラ   | リ   | ル  | レ   | ロ   | ワ  | ン  | ゝ  | °  |
| E0 | =   | ≠   | ≠   | ≠   | ▲   | ▲   | ▲   | ▲   | ♠   | ♥  | ♦   | ♣   | ●  | ○  | /  | \  |
| F0 | ¥   | 円   | 年   | 月   | 日   | 時   | 分   | 秒   | 〒   | 市  | 区   | 町   | 村  | 人  | 〒  |    |

文字コード表ページ27 (PC775 : バルト語) :

|    | 00  | 01  | 02  | 03  | 04  | 05  | 06  | 07  | 08  | 09 | 0A  | 0B  | 0C | 0D | 0E | 0F   |
|----|-----|-----|-----|-----|-----|-----|-----|-----|-----|----|-----|-----|----|----|----|------|
| 00 | NUL | STX | SOT | ETX | EOT | ENQ | ACK | BEL | BS  | HT | LF  | VT  | FF | CR | SO | SI   |
| 10 | DLE | DC1 | DC2 | DC3 | DC4 | NAK | SYN | ETB | CAN | EM | SUB | ESC | FS | GS | RS | US   |
| 20 | SP  | !   | "   | #   | \$  | %   | &   | '   | (   | )  | *   | +   | ,  | -  | .  | /    |
| 30 | 0   | 1   | 2   | 3   | 4   | 5   | 6   | 7   | 8   | 9  | :   | ;   | <  | =  | >  | ?    |
| 40 | @   | A   | B   | C   | D   | E   | F   | G   | H   | I  | J   | K   | L  | M  | N  | O    |
| 50 | P   | Q   | R   | S   | T   | U   | V   | W   | X   | Y  | Z   | [   | \  | ]  | ^  | _    |
| 60 | `   | a   | b   | c   | d   | e   | f   | g   | h   | i  | j   | k   | l  | m  | n  | o    |
| 70 | p   | q   | r   | s   | t   | u   | v   | w   | x   | y  | z   | {   |    | }  | ~  | △    |
| 80 | Ć   | ü   | é   | ā   | ä   | ǵ   | å   | ć   | ł   | ē  | Ŕ   | ŗ   | ī  | ž  | Ä  | Å    |
| 90 | É   | æ   | Æ   | ō   | ö   | Ģ   | č   | Ś   | ś   | Ö  | Ü   | ø   | £  | Ø  | ×  | ¤    |
| A0 | Ā   | Ī   | ó   | Ž   | ž   | ž   | "   | !   | ©   | ®  | ¬   | ½   | ¼  | Ł  | «  | »    |
| B0 | ☒   | ☒   | ☒   |     | †   | À   | Č   | Ě   | È   | ‡  | ‖   | ¶   | ‡  | ‡  | Š  | ŕ    |
| C0 | Ł   | Ł   | Ť   | †   | -   | †   | Ū   | Ū   | Ł   | ŕ  | Ł   | ŕ   | ‡  | =  | ‡  | ž    |
| D0 | ą   | č   | ę   | è   | ì   | š   | u   | ū   | ž   | Ź  | ŕ   | ■   | ■  | ■  | ■  | ■    |
| E0 | Ó   | ß   | Ō   | Ń   | ö   | Õ   | μ   | ń   | Ŕ   | ķ  | Ł   | ł   | ŕ  | Ē  | Ń  | '    |
| F0 | -   | ±   | "   | ¼   | Ŧ   | §   | ÷   | "   | °   | .  | .   | 1   | 3  | 2  | ■  | NBSP |

## 文字コード表ページ28 (WPC1257：バルト語)：

|    | 00   | 01  | 02  | 03  | 04  | 05  | 06  | 07  | 08  | 09 | 0A  | 0B  | 0C | 0D | 0E | 0F |
|----|------|-----|-----|-----|-----|-----|-----|-----|-----|----|-----|-----|----|----|----|----|
| 00 | NUL  | STX | SOT | ETX | EOT | ENQ | ACK | BEL | BS  | HT | LF  | VT  | FF | CR | SO | SI |
| 10 | DLE  | DC1 | DC2 | DC3 | DC4 | NAK | SYN | ETB | CAN | EM | SUB | ESC | FS | GS | RS | US |
| 20 | SP   | !   | "   | #   | \$  | %   | &   | '   | (   | )  | *   | +   | ,  | -  | .  | /  |
| 30 | 0    | 1   | 2   | 3   | 4   | 5   | 6   | 7   | 8   | 9  | :   | ;   | <  | =  | >  | ?  |
| 40 | @    | A   | B   | C   | D   | E   | F   | G   | H   | I  | J   | K   | L  | M  | N  | O  |
| 50 | P    | Q   | R   | S   | T   | U   | V   | W   | X   | Y  | Z   | [   | \  | ]  | ^  | _  |
| 60 | `    | a   | b   | c   | d   | e   | f   | g   | h   | i  | j   | k   | l  | m  | n  | o  |
| 70 | p    | q   | r   | s   | t   | u   | v   | w   | x   | y  | z   | {   |    | }  | ~  | ␣  |
| 80 | €    |     | ,   |     | „   | …   | †   | ‡   |     | %  |     | <   |    | .. | ˘  | .  |
| 90 |      | `   | '   | “   | ”   | •   | -   | -   |     | ™  |     | >   |    | —  | ˙  |    |
| A0 | NBSP |     | ¢   | £   | ¤   |     | ¦   | §   | ø   | ©  | ®   | «   | ¬  | -  | ®  | Æ  |
| B0 | °    | ±   | ²   | ³   | ´   | µ   | ¶   | ·   | ø   | ¹  | ²   | »   | ¼  | ½  | ¾  | æ  |
| C0 | À    | Ā   | Ã   | Ć   | Ä   | Å   | Ė   | Ē   | Č   | É  | Ž   | È   | Ġ  | Ķ  | Ī  | Ļ  |
| D0 | Š    | Ń   | Ņ   | Ó   | Ō   | Õ   | Ö   | ×   | Ū   | Ł  | Ś   | Ū   | Ü  | Ž  | Ž  | ß  |
| E0 | ą    | į   | ā   | ć   | ä   | å   | ę   | ē   | č   | é  | ž   | è   | ğ  | ķ  | ī  | ļ  |
| F0 | š    | ń   | ņ   | ó   | ō   | õ   | ö   | ÷   | ū   | ł  | ś   | ū   | ü  | ž  | ž  | ·  |

## 文字コード表ページ29 (WP28594 : バルト語) :

|    | 00   | 01  | 02  | 03  | 04  | 05  | 06  | 07  | 08  | 09 | 0A  | 0B  | 0C | 0D | 0E | 0F |
|----|------|-----|-----|-----|-----|-----|-----|-----|-----|----|-----|-----|----|----|----|----|
| 00 | NUL  | STX | SOT | ETX | EOT | ENQ | ACK | BEL | BS  | HT | LF  | VT  | FF | CR | SO | SI |
| 10 | DLE  | DC1 | DC2 | DC3 | DC4 | NAK | SYN | ETB | CAN | EM | SUB | ESC | FS | GS | RS | US |
| 20 | SP   | !   | "   | #   | \$  | %   | &   | '   | (   | )  | *   | +   | ,  | -  | .  | /  |
| 30 | 0    | 1   | 2   | 3   | 4   | 5   | 6   | 7   | 8   | 9  | :   | ;   | <  | =  | >  | ?  |
| 40 | @    | A   | B   | C   | D   | E   | F   | G   | H   | I  | J   | K   | L  | M  | N  | O  |
| 50 | P    | Q   | R   | S   | T   | U   | V   | W   | X   | Y  | Z   | [   | \  | ]  | ^  | _  |
| 60 | `    | a   | b   | c   | d   | e   | f   | g   | h   | i  | j   | k   | l  | m  | n  | o  |
| 70 | p    | q   | r   | s   | t   | u   | v   | w   | x   | y  | z   | {   |    | }  | ~  | △  |
| 80 |      |     |     |     |     |     |     |     |     |    |     |     |    |    |    |    |
| 90 |      |     |     |     |     |     |     |     |     |    |     |     |    |    |    |    |
| A0 | NBSP | À   | Ā   | Ą   | Å   | Ĉ   | Ċ   | Č   | Ď   | Š  | Ē   | Ĝ   | ƒ  | -  | Ž  | —  |
| B0 | °    | à   | á   | ą   | å   | ĉ   | ċ   | č   | ď   | š  | ē   | ĝ   | ƒ  | ŋ  | ž  | η  |
| C0 | Ā    | Á   | Â   | Ã   | Ä   | Å   | Æ   | Į   | Č   | É  | Ē   | Ě   | É  | Í  | Î  | Ī  |
| D0 | Ð    | Ñ   | Õ   | Ɔ   | Ô   | Õ   | Ö   | ×   | Ø   | Ū  | Ú   | Û   | Ü  | Ů  | Ű  | ß  |
| E0 | ā    | á   | â   | ã   | ä   | å   | æ   | į   | č   | é  | ē   | ě   | é  | í  | î  | ī  |
| F0 | đ    | ñ   | õ   | ƙ   | ô   | õ   | ö   | ÷   | ø   | ų  | ú   | û   | ü  | ů  | ű  | ·  |