

HP Z8 G4 Workstation システム構成図

2023年2月3日版





メモリ



同容量のメモリモジュールで揃えていただくことを推奨します。
他社製のDIMMや異なるメモリ仕様のDIMMは混在できません。

メモリの動作周波数は2933MHz / 2666MHzですが、搭載CPUの動作クロックが遅い場合には、CPUの動作クロックで動作します。また、2933MHzメモリと2666MHzメモリで混在は可能ですが、クロックの低いものに合わせて動作します。

↓ Registered DIMM (2933MHz)

5YZ56AA : 8GB (1x8GB) DDR4-2933 ECC メモリーモジュール

5YZ54AA : 16GB (1x16GB) DDR4-2933 ECC メモリーモジュール

※ Skylake世代のCPU (Xeon 31xx/41xx/51xx/61xx/81xx) では未サポートです。

5YZ55AA : 32GB (1x32GB) DDR4-2933 ECC メモリーモジュール

※ Skylake世代のCPU (Xeon 31xx/41xx/51xx/61xx/81xx) では未サポートです。

・ Microsoft Windows7 Professional 32bit/Microsoft Windows XP Professional 32bit/Vista Business 32bitのOSが利用可能なアドレス空間の最大は4GBですが、コンピュータ内の特定のコンポーネント (システムROM、APIC、PCIデバイス、グラフィックスコントローラなど) は、4GBの範囲内にアドレス空間を必要とします。よって4GB構成の場合、Windows OSが使用できるメモリ容量は4GBより少なくなり、システムの構成によっては3.2GB以下になる場合もあります。下記ページにテクニカルホワイトペーパー「HP Workstation -4GB RAM搭載Pentium® /Xeon ワークステーションのメモリについて」

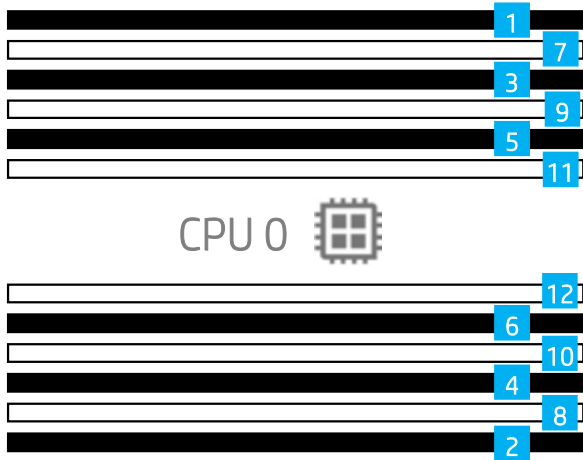
<http://h50146.www5.hp.com/products/workstations/support/whitepapers/nt/index.html>

又は、「Microsoft Windows XPでのRAMの割当て」

http://www.jpn.hp.com/products/workstations/white_papers/index.html

がございますので、詳細はこちらでご確認ください。

Z8 G4の1CPU構成時 メモリスロット

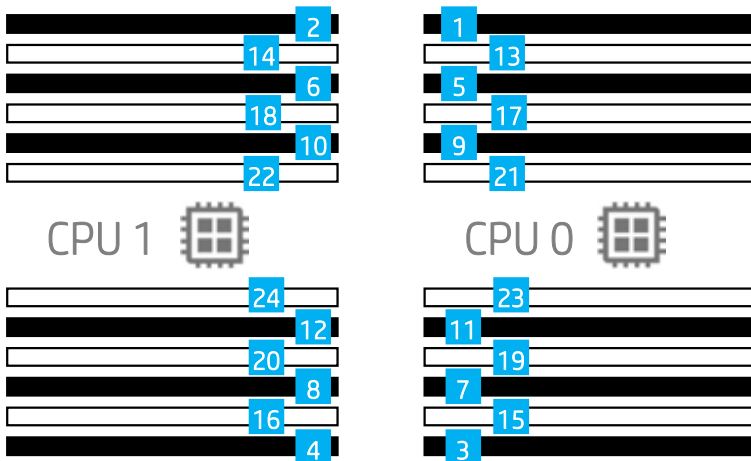


左の図の番号はメモリを入れる順番を示しており、上の図のDIMMスロットの番号を示しているものではありません。

左の図の **1** から順番にメモリを挿してください。

上の図のDIMMの番号はマザーボードに示しているDIMMスロット番号です。

Z8 G4の2CPU構成時 メモリスロット



左の図の番号はメモリを入れる順番を示しており、上の表のDIMMスロットの番号を示しているものではありません。

左の図の **1** から順番にメモリを挿してください。上の表のDIMMの番号はマザーボード上に示しているDIMMスロット番号です。

※上記以外の構成が使用できないわけではございません。また、CTOで選択できない構成も含んでおります。



グラフィックスコントローラー

HP Z8 G4 Workstationのグラフィックス構成とマルチモニターに関して

HP Z8 G4 Workstationは、PCI Express3.0スロットを5スロット搭載しています。PCI Express 3.0は、従来の2.0規格に比べバススピードが約1.6倍となり、高いパフォーマンスを得られます。HP Z8 G4 Workstationではグラフィックスカードは最大で4枚、モニターを最大12画面表示できます。グラフィックスカードを複数搭載する場合には全て同じ物を搭載してください。

【重要】 HP Directplusオンラインショップで購入したグラフィックスカードの同梱品について

弊社Direct Plusオンラインショップでカスタマイズ可能な下記のグラフィックスカードには、変換アダプタ・変換ケーブルは同梱されませんのでご注意ください。本ガイド記載の同梱変換アダプターは、グラフィックスカード単体購入時の付属品を記載しております。

変換アダプタが必要な場合、このガイドに掲載している変換アダプタを別途お買い求めください。

HP Direct Plus Webサイト

http://h20547.www2.hp.com/is-bin/INTERSHOP.enfinity/WFS/Directplus-Customer-Site/ja_JP/-/JPV/BrowseCatalogForBusiness-Start?CategoryName=DPBworkstation

PCI Express

2S6U3AA : NVIDIA RTX A6000

※大型の冷却ファンを装備しているためスロット2枚分の領域を必要とします。
そのため、装着した直下のスロット1枚が使えなくなりますのでご注意ください

※ PCI Express 4.0対応。デュアルグラフィックス可能
※ DisplayPort端子 × 4
※ 8ピン - デュアル8ピン補助電源用変換アダプタ × 1、
6ピン - 8ピン補助電源用変換アダプタ × 2付属
その他変換アダプタは付属しません
※ ステレオ端子は別途3Dステレオブラケットが必要です。
(HPでは販売しておりません)

PCI Express

20X23AA : NVIDIA RTX A5000

※大型の冷却ファンを装備しているためスロット2枚分の領域を必要とします。
そのため、装着した直下のスロット1枚が使えなくなりますのでご注意ください

※ PCI Express4.0対応。デュアルグラフィックス可能
※ DisplayPort端子 × 4
※ 6ピン - 8ピン補助電源用変換アダプタ × 1。その他変換アダプタは
付属しません
※ ステレオ端子は別途3Dステレオブラケットが必要です。
(HPでは販売しておりません)

PCI Express

5S458AA : NVIDIA RTX A4500

※大型の冷却ファンを装備しているためスロット2枚分の領域を必要とします。
そのため、装着した直下のスロット1枚が使えなくなりますのでご注意ください

※ PCI Express4.0対応。デュアルグラフィックス可能
※ DisplayPort端子 × 4
※ 6ピン - 8ピン補助電源用変換アダプタ × 1。その他変換アダプタは
付属しません
※ ステレオ端子は別途3Dステレオブラケットが必要です。
(HPでは販売しておりません)

PCI Express

5Z7D9AA : NVIDIA RTX A2000 12GB

※ PCI Express4.0対応。デュアルグラフィックス可能
※ Mini - DisplayPort端子 × 4
※ Mini - DisplayPort to DisplayPort変換アダプター × 2付属

PCI Express

5Z7D8AA : NVIDIA T1000 8GB

※ PCI Express3.0対応、3グラフィックス可能、
※ Mini - DisplayPort端子 × 4
※ Mini - DisplayPort to DisplayPort変換アダプター × 2付属

PCI Express

5Z7E0AA : NVIDIA T400 4GB

※ PCI Express3.0対応、デュアルグラフィックス可能
※ ロープロファイル対応
※ Mini-DisplayPort端子 × 3
※ Mini-DisplayPort to DisplayPortアダプタ × 2付属

RTX NVLink ブリッジキット

340L2AA : RTX NVLink 2スロットブリッジキット

※ NVIDIA RTX A6000/ A5000の2枚構成時に構成可能。
※ PCIeスロット接続のZ Turboドライブ装備時には構成できません。

DisplayPort 変換アダプタ

変換アダプタ

4SH08AA : USB Type-C to DisplayPort 変換アダプタ

変換アダプタ

2MY05AA : Mini-DisplayPort to DisplayPort 変換アダプタ

グラフィックスカード構成ガイド

ハイパフォーマンスなグラフィックスカードや、複数のグラフィックスカードを装備する場合は、電源容量の問題から幾つか制限がありますので、下記にご注意の上構成してください。

CTOでは組めない構成も含まれますので、オプション品を使用してルールに合うよう構成してください。

• NVIDIA RTX A6000を2枚搭載する場合、下記のいずれかに該当する構成はサポートしません。

- 下記の※（クラス2）（クラス3）（クラス4）または（クラス5）CPUをデュアルで搭載している場合
- 下記の※（クラス1）CPUをデュアルで搭載し、かつLR DIMMを使用したメモリ構成の場合
- 下記の※（クラス4）または（クラス5）CPUをシングルで搭載し、かつLR DIMMを使用したメモリ構成の場合

• NVIDIA RTX A5000、RTX A4500を2枚搭載する場合、下記のいずれかに該当する構成はサポートしません。

- 下記の※（クラス5）CPUをデュアルで搭載している場合
- 下記の※（クラス4）CPUをデュアルで搭載し、かつSATA、SASハードディスクドライブを5本以上搭載している場合

※ CPU出力クラス

（クラス1）LP

- インテル(R) Xeon(R) Bronze 3204 プロセッサ (1.9GHz, 6コア, 8.25MB, 2133MHz)
- インテル(R) Xeon(R) Silver 4108 プロセッサ (1.8GHz, 8コア, 11MB, 2400MHz)
- インテル(R) Xeon(R) Silver 4208 プロセッサ (2.1GHz, 8コア, 11MB, 2400MHz)
- インテル(R) Xeon(R) Gold 5222 プロセッサ (3.8GHz, 4コア, 17MB, 2933MHz)

（クラス2）MP

- インテル(R) Xeon(R) Gold 6128 プロセッサ (3.4GHz, 6コア, 19.25MB, 2666MHz)

（クラス3）HP

- インテル(R) Xeon(R) Gold 6132 プロセッサ (2.6GHz, 14コア, 19.25MB, 2666MHz)
- インテル(R) Xeon(R) Gold 6134 プロセッサ (3.2GHz, 8コア, 24.75MB, 2666MHz)
- インテル(R) Xeon(R) Gold 6234 プロセッサ (3.3GHz, 8コア, 24.75MB, 2933MHz)

（クラス4）UHP

- インテル(R) Xeon(R) Gold 6136 プロセッサ (3.0GHz, 12コア, 24.75MB, 2666MHz)
- インテル(R) Xeon(R) Platinum 8260 プロセッサ (2.4GHz, 24コア, 36MB, 2933MHz)
- インテル(R) Xeon(R) Gold 6226R プロセッサ (2.9GHz, 16コア, 22MB, 2933MHz)
- インテル(R) Xeon(R) Gold 6240R プロセッサ (2.4GHz, 24コア, 35.75MB, 2933MHz)

（クラス5）EP

- インテル(R) Xeon(R) Gold 6154 プロセッサ (3.0GHz, 18コア, 24.75MB, 2666MHz)
- インテル(R) Xeon(R) Gold 6242R プロセッサ (3.1GHz, 20コア, 35.75MB, 2933MHz)
- インテル(R) Xeon(R) Gold 6246R プロセッサ (3.4GHz, 16コア, 35.75MB, 2933MHz)



グラフィックスカード



PCI Express

販売終了: NVIDIA Quadro GV100



- Z8 G4には最大2枚のGV100の搭載が可能です。K20など他のTeslaカード、また他のGV100以外のグラフィックスカードとの混在はできません。

GV100カードとグラフィックスカードのサポートMatrix

	GV100 1枚挿し	GV100 2枚挿し
グラフィックスカードなし	○	○
NVIDIA Quadro P620	○	×
NVIDIA Quadro P2000	○	×
NVIDIA Quadro P2200	○	×
NVIDIA Quadro P6000	○	×

- GV100カードのインストール
 - ①GV100 1枚の場合 GV100カード→スロット2、グラフィックスカード→スロット4か6
 - ②GV100 2枚の場合 1st GV100カード→スロット2、 2nd GV100カード→スロット4か6

構成を組む上での制限

消費電力の大きいGV100カードを装備する場合は電源容量の問題から幾つか制限がありますので、下記にご注意の上構成してください。

GV100カードはCT0では組めませんので、オプション品を使用してルールに合うよう構成してください。

- 1, グラフィックスカードなしでもご利用いただけます。複数のグラフィックスカードとの同時使用はサポートしていません。(同時に使用出来るグラフィックスカードは上記の表をご参照ください。)
- 2, GV100カード構成は32ビットOSではサポートしません。64ビットOSをご使用ください。
- 3, Tesla K20など他のTeslaカードとの混在はできません。
- 4, Windows 7 / 8.0 / 8.1 ではサポートしません。

● **NVIDIA Quadro GV100を1枚搭載する場合、下記に該当する構成はサポートしません。(同時使用するグラフィックスカードには依存しません)**

- 下記の※ (クラス5) CPUをデュアルで搭載し、かつLR DIMMを使用したメモリ構成、さらにSATA、SASハードディスクドライブを3本以上搭載している場合

● **NVIDIA Quadro GV100を2枚搭載する場合、下記に該当する構成はサポートしません。**

※ PCIeスロットに接続するZ TurboドライブとGV100カードを2枚搭載し併用する場合はデュアルプロセッサ構成にする必要があります。

- 下記の※ (クラス4) または (クラス5) CPUをデュアルで搭載している場合
- 下記の※ (クラス3) または (クラス2) CPUをデュアルで搭載し、かつLR DIMMを使用したメモリ構成の場合

※ CPU出力クラス

(クラス1) LP

- インテル(R) Xeon(R) Bronze 3204 プロセッサ (1.9GHz, 6コア, 8.25MB, 2133MHz)
- インテル(R) Xeon(R) Silver 4108 プロセッサ (1.8GHz, 8コア, 11MB, 2400MHz)
- インテル(R) Xeon(R) Gold 5222 プロセッサ (3.8GHz, 4コア, 17MB, 2933MHz)

(クラス2) MP

- インテル(R) Xeon(R) Gold 6128 プロセッサ (3.4GHz, 6コア, 19.25MB, 2666MHz)

(クラス3) HP

- インテル(R) Xeon(R) Gold 6132 プロセッサ (2.6GHz, 14コア, 19.25MB, 2666MHz)
- インテル(R) Xeon(R) Gold 6134 プロセッサ (3.2GHz, 8コア, 24.75MB, 2666MHz)
- インテル(R) Xeon(R) Gold 6234 プロセッサ (3.3GHz, 8コア, 24.75MB, 2933MHz)

(クラス4) UHP

- インテル(R) Xeon(R) Gold 6136 プロセッサ (3.0GHz, 12コア, 24.75MB, 2666MHz)
- インテル(R) Xeon(R) Platinum 8260 プロセッサ (2.4GHz, 24コア, 36MB, 2933MHz)
- インテル(R) Xeon(R) Gold 6226R プロセッサ (2.9GHz, 16コア, 22MB, 2933MHz)
- インテル(R) Xeon(R) Gold 6240R プロセッサ (2.4GHz, 24コア, 35.75MB, 2933MHz)

(クラス5) EP

- インテル(R) Xeon(R) Gold 6154 プロセッサ (3.0GHz, 18コア, 24.75MB, 2666MHz)
- インテル(R) Xeon(R) Gold 6242R プロセッサ (3.1GHz, 20コア, 35.75MB, 2933MHz)
- インテル(R) Xeon(R) Gold 6246R プロセッサ (3.4GHz, 16コア, 35.75MB, 2933MHz)

HP Z8 G4 WorkstationのPCIスロット構成に関して

HP Z8 G4 Workstationは、下記の表にあるPCIスロットを搭載しています。カードにより推奨するスロットが異なりますので、下記の注意事項をお読みください。

Z8 G4のスロット位置と種類

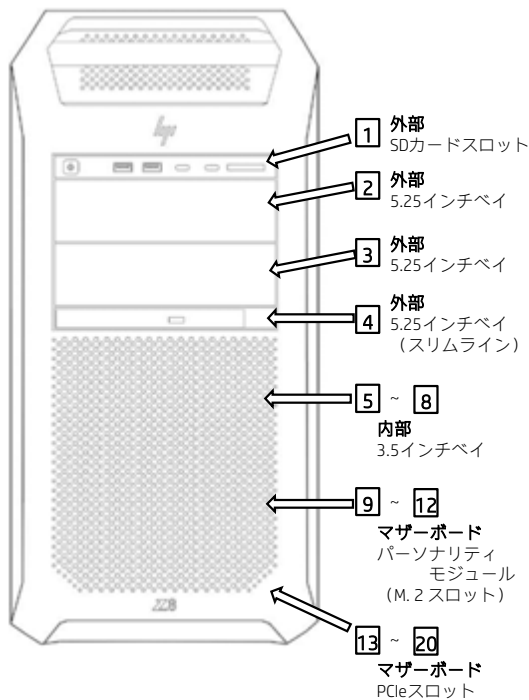


スロット	スロットタイプ
1	PCI Express 3.0 x4 シングルCPU構成時 デュアルCPU構成時
2	PCI Express 3.0 x16
3	PCI Express 3.0 x16 ※シングルCPU構成時は使用出来ません。
4	PCI Express 3.0 x16
5	PCI Express 3.0 x4
6	PCI Express 3.0 x16 ※シングルCPU構成時は使用出来ません。
7	PCI Express 3.0 x4

- ※グラフィックスカードは最大4基まで搭載可能です。スロット2、スロット4、スロット6、スロット3の順番で搭載してください。
- ※ Quadro RTX8000 / RTX6000 / RTX5000などのハイエンドグラフィックスは2スロット占有するため、隣接したスロット3は空きのままの必要があります。
- ※ Tesla カードを搭載する場合、スロット6、スロット2の順番で搭載してください。
- ※ スロット3、スロット6はシングルCPU構成時には使用出来ません。
- ※ スロット1のレーン数は、CPU構成により相違します。

各種オプション製品のインストール方法については下記サイトのマニュアルをご覧ください。
<http://jp.ext.hp.com/doc/hpi/manual/>

ストレージ



	最大搭載数量	搭載位置	コントローラ
メディアカードリーダー	1	1	USB
オプティカルドライブ	2	4 3	SATA
ハードディスクドライブ	12* (オプションのブラケットを利用して 最大12基までサポート)	2 3 5 ~ 8 (5.25" ベイの位置 2 3 は、オプションの4 in1 ブラケットを利用すれば、5"以降のハードドライブを搭載可能です。)	SATA もしくは オプションSAS
HP Z Turboドライブ	8	9 ~ 12 13 ~ 17 9~12はマザーボードに差すタイプのパーソナリティモジュールにTurboドライブを差します。13~17はPCIeスロットを使用します。	M.2接続NVMe

*オンボードのSATAポートは10個になりますので、10台以上SATAデバイスを接続する場合には別途ストレージコントローラが必要になります。

オンボード

オンボード SerialATA 6Gb/s コントローラ (SATA)
(8ポート、RAID 0, 1, 5, 10可能)

*RAID10構成時はストレージは4本構成にする必要があります。

オンボード SerialATA 6Gb/s コントローラ (sSATA)
(2ポート、RAID 0, 1 可能)



SATA オプティカルドライブ

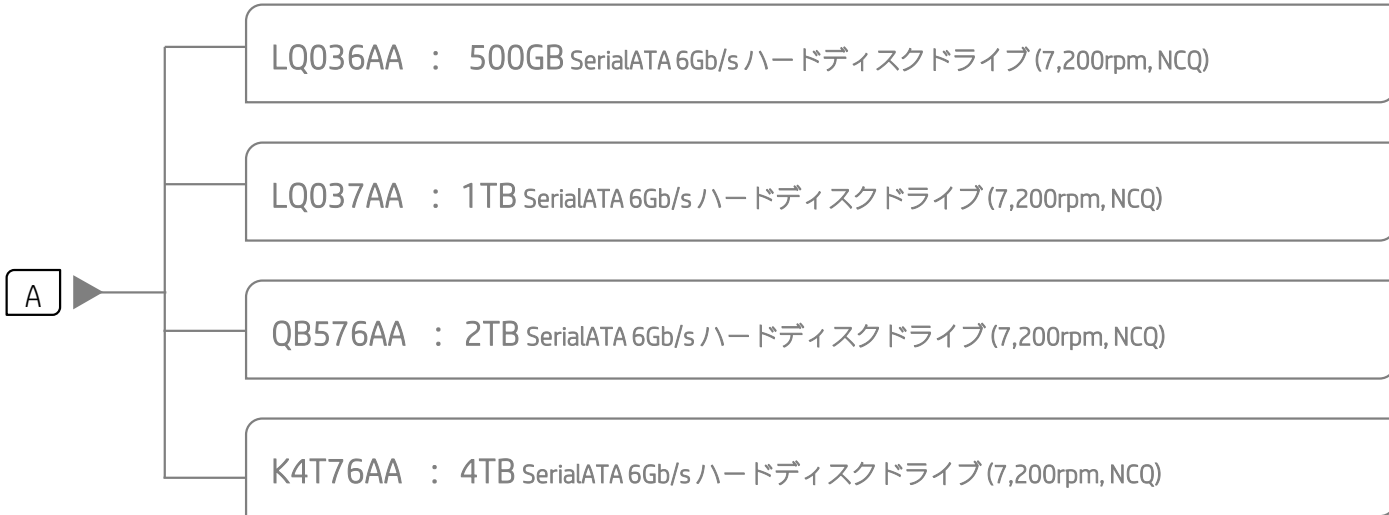
オンボードSATA RAIDコントローラでRAID5を構成する場合、システムボード上“SATA”ポートに接続します。この場合、動作速度は6Gbpsとなり8本のHDDまで接続が可能です。

またZ8 G4ではオンボードでSASポートを持っておりません。

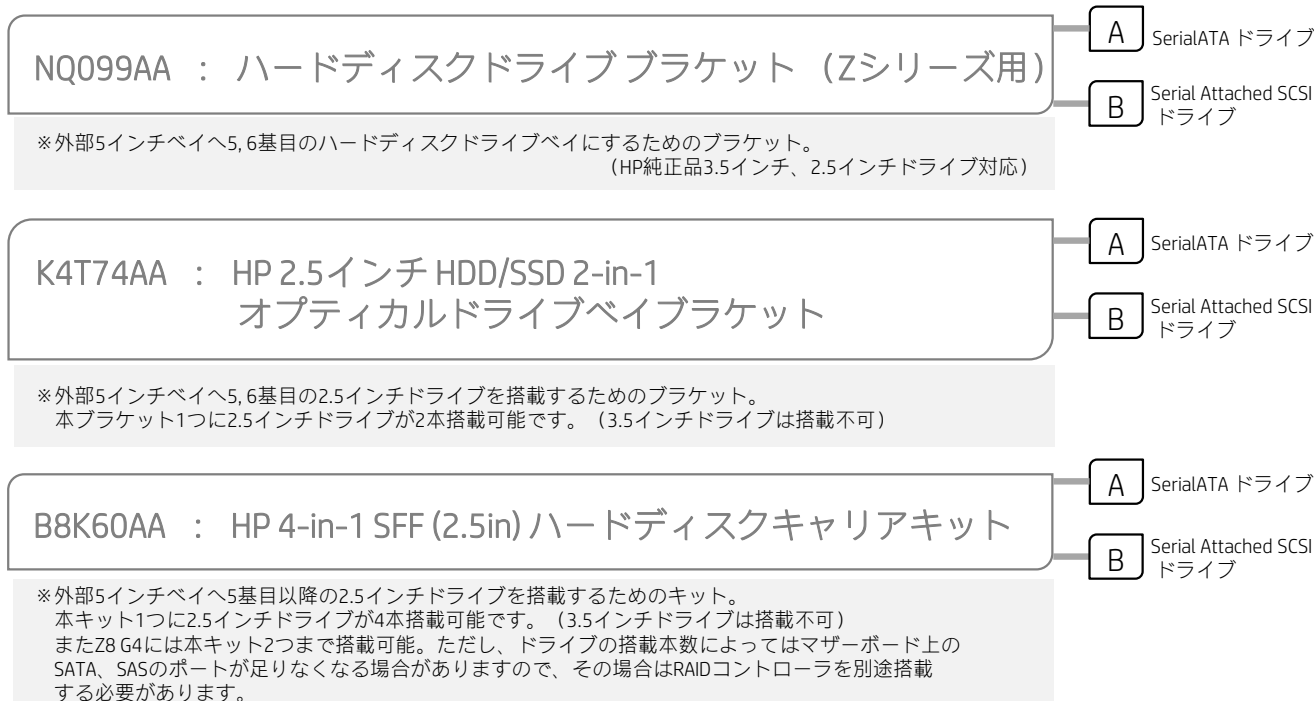
各種オプション製品のインストール方法については下記サイトのマニュアルをご覧ください。
<http://jp.ext.hp.com/doc/hpi/manual/>

内蔵オプション/SerialATAハードディスクドライブ

- ※ SerialATA (SATA)およびSerial Attached SCSI (SAS)ハードディスク は、Windowsの場合のみ混在可能です。
- ※ SerialATA HDD、Serial Attached SCSI HDDともに最大12台(但し、5基目以降はハードディスクドライブブラケットを利用して外部5インチベイに装着の必要があり、外部5インチベイを1つ利用します。5番目以降2in 1か4in 1ブラケットを使用する場合、搭載できるのは2.5インチドライブのみとなります。(5インチベイにSSDを装着する場合もドライブブラケットが必要です。))



内蔵オプション/ハードディスクドライブブラケット



M.2接続オンボードSSD（パーソナリティモジュールに搭載）

※ マザーボードにパーソナリティモジュール（ライザーカード）を接続し、このパーソナリティモジュールに2つTurboドライブを搭載可能です。パーソナリティモジュールは最大2枚まで搭載可能ですので、Z8 G4にはオンボードで最大4枚のTurboドライブを搭載可能。
 ※ ドライブロックセキュリティには対応していません。
 ※ パーソナリティモジュールを2つ搭載する場合（オンボードZ Turboドライブを3台以上搭載する場合はデュアルCPU構成が必要となります）

オンボード
M.2

1PD47AA : HP Z Turbo ドライブ 256GB TLC Z8 G4 SSD Kit

オンボード
M.2

1PD48AA : HP Z Turbo ドライブ 512GB TLC Z8 G4 SSD Kit

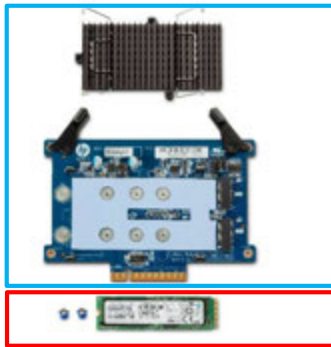
オンボード
M.2

1PD49AA : HP Z Turbo ドライブ 1TB TLC Z8 G4 SSD Kit

オンボード
M.2

3KP40AA : HP Z Turbo ドライブ 2TB TLC Z8 G4 SSD Kit

※ 増設用本体内存SSDこのキットにはパーソナリティモジュールが1つ、Turboドライブが1枚入ったセットのキットです。
 ※ マザーボードにパーソナリティモジュール（ライザーカード）を接続し、このパーソナリティモジュールに2つTurboドライブを搭載可能です。パーソナリティモジュールは最大2枚まで搭載可能ですので、Z8 G4にはオンボードで最大4枚のTurboドライブを搭載可能。
 ※ RAID構成が必要な場合は、別途Intel VROC NVMe SSDコントローラモジュールを導入いただくか、OSの標準機能を使用したソフトウェアRAIDでの設定が必要です。
 ※ ドライブロックセキュリティには対応していません。



パーソナリティモジュール

Z Turboドライブ

1PD53AA : HP Z Turbo ドライブ 256GB TLC Z8 G4 SSDモジュール

1PD54AA : HP Z Turbo ドライブ 512GB TLC Z8 G4 SSDモジュール

1PD55AA : HP Z Turbo ドライブ 1TB TLC Z8 G4 SSDモジュール

3KP41AA : HP Z Turbo ドライブ 2TB TLC Z8 G4 SSDモジュール

※ 増設用本体内存SSD（このキットにパーソナリティモジュールは入っておりません。Turboドライブが1枚のみ入っています。）
 ※ パーソナリティモジュールがない場合は「SSD Kit (1PD47AA/1PD48AA/1PD49AA)」が必要です。
 ※ マザーボードにパーソナリティモジュール（ライザーカード）を接続し、このパーソナリティモジュールに2つTurboドライブを搭載可能です。パーソナリティモジュールは最大2枚まで搭載可能ですので、Z8 G4にはオンボードで最大4枚のTurboドライブを搭載可能。
 ※ RAID構成が必要な場合は、別途Intel VROC NVMe SSDコントローラモジュールを導入いただくか、OSの標準機能を使用したソフトウェアRAIDでの設定が必要です。
 ※ 異なる容量の組合せも可能です。
 ※ ドライブロックセキュリティには対応していません。

各種オプション製品のインストール方法については下記サイトのマニュアルをご覧ください。
<http://jp.ext.hp.com/doc/hpi/manual/>



PCIe SSD (Z Turbo ドライブ Quad Pro)

※最大搭載可能枚数は、Quad Pro自体は最大2枚ですが、システム全体としてM.2モジュールの最大搭載可能台数は8モジュールまでとなります。
 (例えばオンボードのパーソナリティモジュールに計4モジュール搭載している場合は、4モジュール搭載したQuad Proが1枚搭載可能)
 ※SSDモジュールが1枚、2枚構成時にはPCIe 3.0 x8スロットかPCIe 3.0 x16スロットで、3枚、4枚構成時にはPCIe 3.0 x16スロットで使用してください。
 ※RAID構成が必要な場合は、別途Intel VROC NVMe SSDコントローラモジュールを導入いただくか、OSの標準機能を使用したソフトウェアRAIDでの設定が必要です。
 ※Windows7ではNVMe用のドライバを持たないため、NVMe用ドライバを適用する必要があります
 ※ドライブロックセキュリティには対応しておりません。
 ※搭載時には以下のハードウェア構成の制限があります。
 - グラフィックスカード2枚搭載時にはデュアルCPU構成が必要となります。
 - グラフィックスカード4枚構成ではサポートしません。

PCI

4YZ39AA : HP Z Turbo ドライブ Quad Pro 512GB × 2 PCIe TLC SSD

※Z Turbo ドライブ Quad Proベースモジュールに512GBのM.2モジュールを2枚搭載したもの

PCI

4YZ40AA : HP Z Turbo ドライブ Quad Pro 1TB × 2 PCIe SSD

※Z Turbo ドライブ Quad Proベースモジュールに1TBのM.2モジュールを2枚搭載したもの

M.2

3KP42AA : HP Z Turbo ドライブ Quad Pro 2TB × 2 PCIe SSD

※Z Turbo ドライブ Quad Proベースモジュールに2TBのM.2モジュールを2枚搭載したもの

M.2

4YZ35AA : HP Z Turbo ドライブ Quad Pro 256GB TLC SSDモジュール

※上記の4つのベースモジュール(N4YZ38AA / 4YZ39AA / 4YZ40AA/3KP42AA)に必要なに応じて増設するためのM.2 SSDモジュール

M.2

4YZ36AA : HP Z Turbo ドライブ Quad Pro 512GB TLC SSDモジュール

※上記の4つのベースモジュール(N4YZ38AA / 4YZ39AA / 4YZ40AA/3KP42AA)に必要なに応じて増設するためのM.2 SSDモジュール

M.2

4YZ37AA : HP Z Turbo ドライブ Quad Pro 1TB TLC SSDモジュール

※上記の4つのベースモジュール(N4YZ38AA / 4YZ39AA / 4YZ40AA/3KP42AA)に必要なに応じて増設するためのM.2 SSDモジュール

M.2

3KP43AA : HP Z Turbo ドライブ Quad Pro 2TB SSDモジュール

※上記の4つのベースモジュール(N4YZ38AA / 4YZ39AA / 4YZ40AA/3KP42AA)に必要なに応じて増設するためのM.2 SSDモジュール

各種オプション製品のインストール方法については下記サイトのマニュアルをご覧ください。
<http://jp.ext.hp.com/doc/hpi/manual/>

Virtual RAIDコントローラ

3FJ81AA : Intel VROC NVMe SSDプレミアム
コントローラモジュール

各種NVMeコントローラ接続の
HP Z Turboドライブが接続可能

- ※各種M.2接続（NVMeコントローラ接続）のHP Z TurboドライブをRAIDボリュームとして使用する事が可能です
- ※ブートドライブボリュームにも対応
- ※Intel RSTe5.0以降のドライバでRAID 0, 1, 5, 10対応

3FJ80AA : Intel VROC NVMe SSDスタンダード
コントローラモジュール

各種NVMeコントローラ接続の
HP Z Turboドライブが接続可能

- ※各種M.2接続（NVMeコントローラ接続）のHP Z TurboドライブをRAIDボリュームとして使用する事が可能です
- ※ブートドライブボリュームにも対応
- ※Intel RSTe5.0以降のドライバでRAID 0, 1, 10対応



ネットワークコントローラ

PCI

W8X25AA : Intel Ethernet I350-T4 1Gb 4ポートアダプタ

- ※ 10Mbps/100Mbps/1Gbps、RJ-45 × 4
- ※ PCI Express x4対応
- ※ インテルI350コントローラ搭載
- ※ 複数枚の搭載はサポートしていません。

PCI

1QL46AA : Intel X550 10GBASE-T デュアルポート NIC

- ※ 100Mbps/1Gbps/10Gbps、RJ-45 × 2
- ※ PCI Express x4対応
- ※ インテルX550コントローラ搭載
- ※ 複数枚の搭載はサポートしていません。



Thunderbolt 3

PCI

3UU05AA : HP Dual Port Thunderbolt 3 PCIeカード

- Thunderbolt™ 3 USB type-C x2ポート、DisplayPort入力 x2ポート。
下記の検証済グラフィックスカードとの使用が必要です。
-NVIDIA Quadro P400 / P620 / P1000 / P2000 / P2200 / P4000 / P5000 / P6000 / RTX4000 / RTX5000 / RTX6000
- ※必ずPCIeスロット1に搭載してください。
 - ※複数枚の搭載はサポートしていません。
 - ※Quadro RTX8000との使用は不可



その他オプション

EM165AA : 内部USBポートキット (USB2.0)

※ 筐体内にUSBポートを追加する際に必要

2FZ77AA : HP Z640/Z840/Z8G4 レールラックキット

※ Z640/Z840/Z8G4シリーズワークステーションをラックに搭載する際に必要
※ Z8 G4は5Uマウント

各種オプション製品のインストール方法については下記サイトのマニュアルをご覧ください。
<http://jp.ext.hp.com/doc/hpi/manual/>



モニター

外部出力ポートに接続

3G828AA#ABJ HP Z24f G3 FHD プロフェッショナル液晶モニター (23.8インチワイド)

狭額縁ベゼル、白色LEDバックライト採用、解像度1,920 × 1,080の23.8インチIPS液晶搭載モニター。DisplayPort、HDMI端子装備。DisplayPort (OUT)端子装備でモニターを数珠つなぎに接続するデジチェーン可能。Energy Star、EPEATなどの環境規制に準拠したディスプレイ

1C4Z6AA#ABJ HP Z24u G3 プロフェッショナル液晶モニター (24インチワイド)

狭額縁ベゼル、白色LEDバックライト採用、解像度1,920 × 1,200の24インチIPS液晶搭載モニター。DisplayPort (OUT)端子装備でモニターを数珠つなぎに接続するデジチェーン可能。Energy Star、EPEATなどの環境規制に準拠したディスプレイ

1B9X2AA#ABJ HP Z27u G3 プロフェッショナル液晶モニター (27インチワイド)

狭額縁ベゼル、白色LEDバックライト採用、解像度2,560 × 1,440の27インチIPS液晶搭載モニター。DisplayPort (OUT)端子装備でモニターを数珠つなぎに接続するデジチェーン可能。Energy Star、EPEATなどの環境規制に準拠したディスプレイ

高解像度 モニター

1B9T0AA#ABJ HP Z27k G3 4K UHD プロフェッショナル液晶モニター (27インチワイド)

IPS液晶搭載、白色LEDバックライト採用。アスペクト比16:9(3,840 × 2,160)対応の27インチモニター。