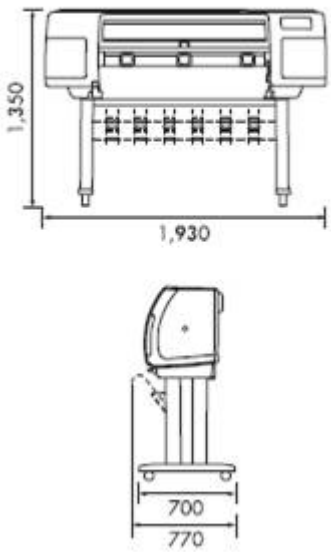


# HP Designjet 4020 仕様

HP Designjet 4020シリーズ仕様		
製品名	HP Designjet 4020	HP Designjet 4020ps
サイズ	B0プラス (42inch) 1,067mmモデル	
製品番号	CM765A#ABJ	CM766A#ABJ
希望小売価格	1,449,000円(税抜1,380,000円)	1,764,000円(税抜1,680,000円)
印刷方式	サーマルインクジェット方式	
インク	4色(顔料K、染料CMY)	
印刷解像度	最高2,400×1,200dpi	
印刷速度	A1サイズ線画データ(普通紙)/ 高速:約25秒、標準:約1分、高品質:約2分	
給紙方法	ロール紙:1本、カット紙:手差し	
最大用紙幅	1,067mm	
対応用紙 カット紙	294×420~1,067×1,600mm	
対応用紙 ロール紙	A2、A1、A0、B1、B0、420mm、610mm、762mm、914mm、1,067mm幅	
ロール紙径	芯径:約50mm、外径:130mm以内*1	
最大用紙厚	0.4mm	
マージン	カット紙:左右5mm、前11.5mm、後25mm/ ロール紙:左右5mm、前後5mm	
距離精度*2	±0.1%	
インターフェース	Gigabit Ethernet (1000BASE-T)*3、FireWire USB2.0*4(オプション)	
メモリ	標準:608MB、最大1120MB (96MBはシステムに使用)	
ハードディスク	160GB	
ページ記述言語	HP-GL/2、HP RTL、 TIFF、JPEG、GALS G4	HP-GL/2、HP RTL、PostScript3 PDF1.5、TIFF、JPEG、GALS G4
内蔵フォント	-	日本語2書体(リュウミンL-KL、 中ゴシックBBB)、欧文136書体
ハードウェアRIP	-	Adobe PostScript3
ソフトウェアRIP	-	-
環境条件 動作時	温度:15°C~30°C、湿度:25%~80%(非結露)	
環境条件 保管時	温度:-20°C~55°C、湿度:20%~80%(非結露)	
電源	AC100~240V(±10%)、50~60Hz	
消費電力	動作時:500W、待機時:105W	
稼動音	動作時:53dB、待機時:39dB	
適合規格	VCCIクラスA適合、国際エネルギースタープログラム適合、RoHS	
標準保証	1年間 翌営業日訪問修理保証*5*6	
標準付属品 (プリンタードライバーの OS対応については Webサイトを ご参照ください*9)	インクカートリッジ*8、 プリントヘッド、 プリンタードライバー(Windows)、 スピンドル(1本)、 76mm紙管用アダプター、 スタンド、用紙スタッカー、 取扱説明書	インクカートリッジ*8、 プリントヘッド、 プリンタードライバー(Windows)、 PostScriptドライバー(Windows、 Macintosh)、 スピンドル(1本)、 76mm紙管用アダプター、 スタンド、用紙スタッカー、 取扱説明書

<p>外形寸法 (幅×奥行き×高さ)/ 重量</p>	<p>1,930×800×1,350mm/115kg</p> 
<p>出荷梱包外寸/重量</p>	<p>2,175×710×1,215mm/175.9kg</p>

- \* 1: 用紙の厚みによっては使用外径サイズを超えますので、ご使用になれない場合があります。ロール紙をご使用の場合は外径の範囲内であることをご確認ください。
- \* 2: 温度23° C、相対湿度50～60%高品質モードでポリエステルフィルムを使用した場合。
- \* 3: AppleTalk、DLC/LLC、IPX/SPXにはHP Jetdirectにて対応可能。
- \* 4: USB I/FはUSB対応機器すべての動作を保証するものではありません。
- \* 5: 機器が規定の動作回数を超えた場合に必要な消耗部品交換(メンテナンスキット交換)は含みません。
- \* 6: 地理的条件や諸事情により、翌営業日訪問修理ができない場合がございます。また離島等、一部地域に修理訪問する場合は別途料金が発生する場合があります。あらかじめご了承ください。
- \* 7: プリンタードライバーOS対応については<http://welcome.hp.com/country/jp/ja/support.html>でご確認ください。
- \* 8: プリンター同梱のインクカートリッジはセットアップ用のため、容量が販売されているインクカートリッジと異なります(T1120 44インチモデル、4020/4520のKインクを除く)。