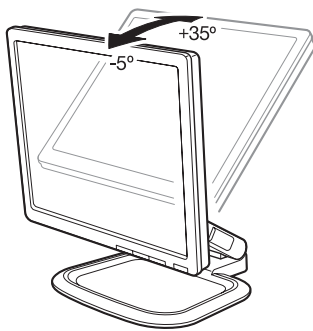




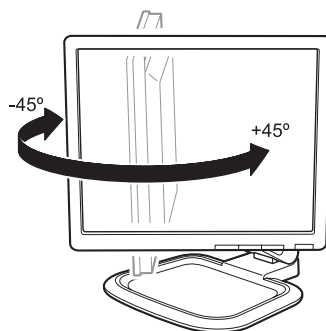
HP L1750 17インチ TFTモニター



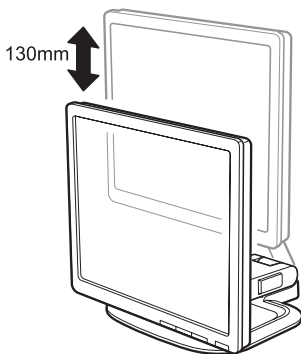
HP L1750 17インチ TFTモニターは、最新のビジネスアプリケーションに対応したテクノロジーを基盤に、先進的で高度な機能を搭載。多彩なユーザでの使用も考慮し、快適性や優れた使い勝手も追求しています。



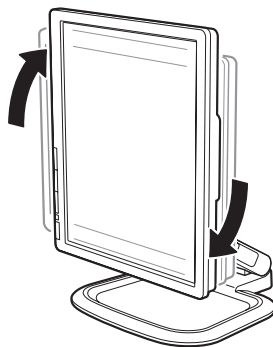
傾きの調節



左右首振り(90度)



高さの調節



モニタ面の回転

ビジネス使用で必要とされる高い画面性能を実現

鮮明でクリアな画質と見やすさを追求し、800:1の高コントラスト比と160°/160°の広い視野角を実現しました。

多彩なモニタ位置調整機能

90°のピボット回転、およびチルト、スィーベル(左右首振り)、高さ調整機能により、表示位置を自由自在に調整可能。フリーアドレスのオフィスなど、多彩なユーザ環境にも対応します。

使いやすいデザインと機能

スクリーンの外枠を細くし、複数モニタ並列時の表示の途切れを最小化。USB 2.0ポートを2つ備えたUSBハブや、ケーブル処理の改善等、使いやすいデザインと機能を備えています。

便利なソフトウェア

HP Display LiteSaver機能で、スリープモードをあらかじめ決められた時間に設定。画像の焼き付きを防止、電力消費とエネルギーコストも大きく削減します。さらに、HP Display Assistantで、接続されているPCから色調補正などのモニタ調整が可能です。

HP L1750 17インチ TFTモニタ

製品仕様

輝度は300cd/m²、視野角は水平/垂直各160度、応答速度は5ms、コントラスト比は800:1の高スペックパネルを採用した17インチモニタ。デジタル入力(DVI-D端子)/アナログ入力(ミニD-Sub15ピン)の2系統を装備。高さ調整、90°ピボット回転など機能的デザインにより、ビジネスシーンでの使いやすさを重視しています。



製品名	HP L1750 17インチ TFTモニタ	
製品番号	GF904AA#ABJ*	
表示部仕様	表示サイズ	432mm/17インチ
	パネルタイプ	アクティブマトリックスフルカラー TFTパネル
	画素ピッチ	0.264mm
	解像度(最大)	1,280×1,024
	表示色(最大)	1,600万色以上
	輝度(標準)	300cd/m ²
	コントラスト比(標準)	800:1
	視野角(水平/垂直)	160°(水平)/160°(垂直)
ピクセルクロック(最大)	140MHz	
応答速度	5ms	
ユーザープリセット モード数	15	
グラフィックモード (プリセット)	1,920×1,440	—
	1,792×1,344	—
	1,600×1,200	—
	1,280×1,024	60Hz、75Hz
	1,024×768	60Hz、70Hz、75Hz
	800×600	60Hz、72Hz、75Hz
	640×480	60Hz、72Hz、75Hz
	640×350	—
	600×480	—
	1,152×870 (Macモード)	75Hz
	832×624 (Macモード)	75Hz
1,152×900 (Sunモード)	76Hz	
720×400 (テキストモード)	70Hz	
走査 周波数	水平	24kHz-83kHz
	垂直	50Hz-77Hz
アンチグレアコーティング	○	
低反射帯電防止コーティング (ARコーティング)	○	
入力信号	映像信号	アナログRGB 0.7Vp-p、入カインピーダンス 75Ω±2%
	同期信号	セパレート:TTLレベル(正/負)
	入力端子	ミニD-sub15ピンコネクタ、DVI-Dコネクタ
電源ユニット	ユニバーサル自動選別 (ACアダプタ内蔵)、100~240V、50~60Hz	
消費電力(最大) (サスペンド/スリープ)	30W (2W以下/1W以下)	
角度調整範囲 (チルト角/スイベル範囲/高さ調整/ピボット機能)	上: 35°、下: -5° / 左右: 各45° / 高さ: 130mm / 回転: 90°	
プラグ&プレイ対応	○	
資産管理機能	○	
環境条件 (動作時)	5~35°C 20~80% (結露しないこと)	
外寸寸法 (W×D×H)	377×301×490mm (モニタ台含む)	
質量	7.0kg	
付属モニターケーブル	VGAケーブル	

TFT液晶モニタは非常に高度な技術でつくられており、一部に明るさのムラや斑点等が表れる場合がありますが、故障ではありません。あらかじめご了承ください。
*特定有害物質使用制限指令 (RoHS:EU Directive on Restriction of the use of certain Hazardous Substances in Electrical and Electronic equipment) 対応製品。



安全に関するご注意

ご使用の際は、商品に添付の取扱説明書をよくお読みの上、正しくお使いください。水、湿気、油煙等の多い場所に設置しないでください。火災、故障、感電などの原因となることがあります。

お問い合わせはカスタマー・インフォメーションセンターへ
03-6416-6444 月~金 9:00~19:00 土 10:00~17:00 (日、祝祭日、年末年始および5/1を除く)
HPモニタに関する情報は <http://www.hp.com/jp/monitors>

2100 PRINTED WITH SOY INK
本カタログは環境保護のため100%再生紙および大豆インキを使用しています。

引用された製品は、それぞれの会社の商標もしくは登録商標です。
記載されている会社名および商品名は、各社の商標または登録商標です。
記載事項は2009年1月現在のものです。
本カタログに記載された内容は、予告なく変更されることがあります。
© Copyright 2009 Hewlett-Packard Development Company, L.P.

日本ヒューレット・パカード株式会社

〒102-0076 東京都千代田区五番町7番地

