

# HP Designjet 800 シリーズ 仕様

HP Designjet800シリーズ				
製品名	HP Designjet 800		HP Designjet 800ps	
モデル	610mm(A1)モデル	1067mm(B0)モデル	610mm(A1)モデル	1067mm(B0)モデル
製品番号	C7779B#ABJ	C7780B#ABJ	C7779C#ABJ	C7780C#ABJ
プリント方式	カラー・サーマルインクジェット方式			
解像度	線画(CAD)普通紙		イメージ(写真等)光沢フォト用紙	
	最高速※:	600×300dpi	-	
	高速:	600×300dpi	600×300dpi	
	標準:	600×600dpi	600×600dpi	
	高品質:	600×600dpi	600×600dpi	
	高品質	1200×600dpi	2400×1200dpi	
	(拡張解像度):			(光沢系用紙のみ対応)
※:「コウソクヒンシツノセツテイ」で「ソクドヲアゲル」を選択した場合(普通紙のみ、ドライバは高速モードを選択)				
注:プリント解像度は用紙・プリントモードによって異なります。				
印刷速度	A1サイズカラー線画(普通紙)		カラーイメージ(コート紙)	
	最高速※:	約70秒	-	
	高速:	約90秒	7.9m <sup>2</sup> /時間	
	標準:	約2分40秒	3.3m <sup>2</sup> /時間	
	高品質:	約5分40秒	2.0m <sup>2</sup> /時間	
※:「コウソクヒンシツノセツテイ」で「ソクドヲアゲル」を選択した場合:普通紙のみ				
注:プリント時間にデータ転送時間、乾燥時間は含まれません。				
用紙形態	カット紙	610mm(A1)モデル:A1、A2、A3、A4、B2、B3、B4 1067mm(B0)モデル:A0、A1、A2、A3、A4、B0、B1、B2、B3、B4		
	ロール紙	芯:50.8mm(2インチ)、外径:100mm以内		
用紙幅		最小幅	最大幅	
	610mm(A1)モデル	210mm	625mm	
	1067mm(B0)モデル	210mm	1071mm	
用紙長	最小カット紙長	最大カット紙長	最大ロール紙長	
	210mm	1897mm	45.7m	
マージン	カット紙:左右5mm、前後17mm/ロール紙:左右5mm、前後5mm <sup>※4</sup> (前後17mm)			
最大用紙厚	0.4mm			
距離精度	±0.38mmまたはベクター長の±0.2%のどちらか大きい方 (温度23°C、相対湿度50~60%、高品質モードでポリエステルフィルムを使用した場合)			
メモリ	標準:96MB 6GBハードディスク 最大:160MB 6GBハードディスク		標準:160MB 6GBハードディスク 最大:160MB 6GBハードディスク	
	※メモリ増設は、64MBメモリを取り外して交換になります。			
ページ記述言語	HP-GL/2、HP RTL		Adobe PostScript 3、HP-GL/2、HP RTL	
内蔵フォント	-		ポストスクリプトType1和文フォント2書体 (モリサワ:リュウミンL-KL、中ゴシックBBB) 欧文フォント136書体	
インターフェース	標準:セントロニクス・パラレル (双方向通信パラレル/ECPモード対応)		標準:セントロニクス・パラレル (双方向通信パラレル/ECPモード対応)	
	USB1.1 <sup>※1</sup> (Windows98SE/Me/2000/XP <sup>※4</sup> 対応)		USB1.1 <sup>※1</sup> (Windows98SE/Me/2000、MacOS8.5以降対	

	HP Jetdirectカード(Ethernet 10/100Base-TX対応)	応) HP Jetdirectカード(Ethernet 10/100Base-TX対応)
保証期間	1年間※2、翌営業日訪問修理※3 (HP Care pack ハードウェアオンサイト購入により5年まで延長可能)	
製品寸法	長さ×奥行×高さ/重量※スタンド重量	
	610mm(A1)モデル	1253×470×349mm/ 38.5kg※24.3kg(スタンドオプション)
	1067mm(B0)モデル	1690×674×1100mm/ 45kg※32kg(スタンド標準装備)
出荷梱包外寸	長さ×奥行×高さ/重量	
	610mm(A1)モデル	1540×640×740mm/ 62kg
	1067mm(B0)モデル	1980×640×960mm/ 103kg
環境温度	プリント時: 15°C~35°C / 保管時: -40°C~60°C (インクシステムを除く)	
環境湿度	20%~80% (ただし結露しないこと)	
電源電圧 / 周波数	AC100-240V(±10%)/最大3A/50-60Hz	
消費電力	待機時 20W / 最大 150W	
音響ノイズ	プリント時:52dB(A)	
法定規格通知	VCCIクラスA適合	
標準付属品	インクシステム(HP11プリントヘッドCMYK、HP10インクカートリッジK、HP82インクカートリッジCMY) サンプル用紙、付属スピンドル(1個) HP Jetdirect 10/100Base-TXネットワークカード内蔵 電源コード、ポケットガイド、マニュアル(CD-ROM版) Windowsドライバ、AutoCAD R13/14対応ADIDドライバ(AutoCAD2000/LT2000からの出力にはWindowsドライバをお使いください) ※1067mm(B0)モデルには スタンド、用紙スタッカ付属	
	-	Windowsポストスクリプトドライバ、MacOSポストスクリプトドライバ
ハードウェアRIP	-	標準装備

※1: USB接続はWindows98/Me/2000プリインストールモデルおよびWindows98/MeからWindows2000へのアップグレード環境のみ対応。Windows3.1/95からWindows98/Meへのアップグレード環境およびWindows98/Meアップグレードモデル/95/NT4.0/NT3.51からWindows2000へのアップグレード環境ではUSB接続の動作を保証いたしません。USB I/FはUSB対応機器すべての動作を保証するものではありません。

※2: 機器が規定の動作回数を超えた場合に必要の消耗部品交換(メンテナンスキット交換)は含みません。

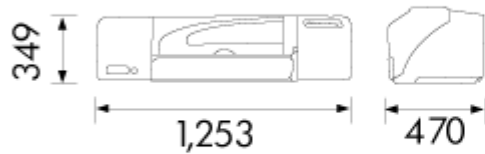
※3: 地理的条件や諸事情により、翌営業日訪問修理ができない場合がございます。あらかじめご了承ください。

※4: HP Designjet 800/500シリーズで5mmマージンを行うためには、以下の条件に全て対応していることが条件になります。

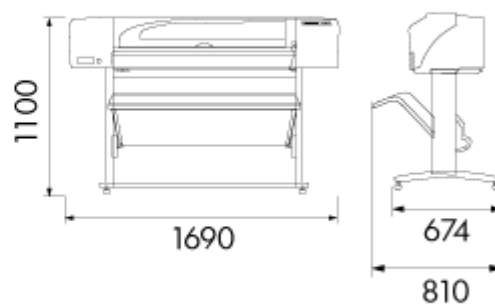
- ・ロール紙のみ
- ・HP Designjet 500シリーズではオプションのHP-GL/2カードが必要
- ・大容量データの出力用にメモリの追加を推奨します
- ・HP純正のインクジェット普通紙、コート紙、トレーシングペーパー、マットフィルム、クリアフィルムのみ対応
- ・線画データのみ対応
- ・対応キットによるアップグレードが必要

- ・HP-GL/2、HP RTL、HP-GLはヒューレット・パッカー社の商標です。
- ・用紙の種類により、インクの乾燥に時間がかかる場合があります。
- ・プリンタを正常に作動させるため、最後に若干インクが残る構造になっています。
- ・インク密度の高い塗りつぶしには、コーティング処理がされていない用紙は適しません。(弊社インクジェット普通紙および再生紙など)

**610mm (A1)モデル** 1253 x 470 x 349mm / 38.5kg  
(本体重量、スタンドはオプション)  
(スタンド重量24.3kg)



**1067mm (B0)モデル**  
1690 x 674 x 1100mm / 45kg本体重量  
(スタンド重量32kg)



※本体カバーを開ける際に必要な高さ約55cm  
(スタンド標準装備)

※スタンドの出っ張りとキャスター間約2cm