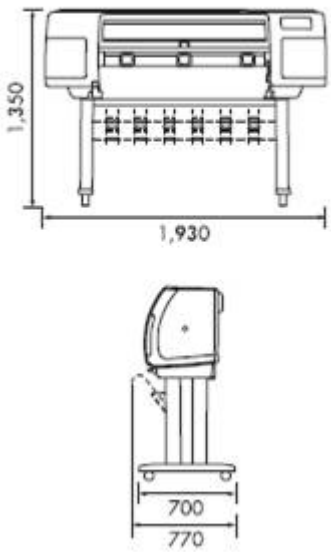


HP Designjet 4020 仕様

| HP Designjet 4020シリーズ仕様 | | |
|---|---|--|
| 製品名 | HP Designjet 4020 | HP Designjet 4020ps |
| サイズ | B0プラス (42inch) 1,067mmモデル | |
| 製品番号 | CM765A#ABJ | CM766A#ABJ |
| 希望小売価格 | 1,449,000円(税抜1,380,000円) | 1,764,000円(税抜1,680,000円) |
| 印刷方式 | サーマルインクジェット方式 | |
| インク | 4色(顔料K、染料CMY) | |
| 印刷解像度 | 最高2,400×1,200dpi | |
| 印刷速度 | A1サイズ線画データ(普通紙)/ 高速:約25秒、標準:約1分、高品質:約2分 | |
| 給紙方法 | ロール紙:1本、カット紙:手差し | |
| 最大用紙幅 | 1,067mm | |
| 対応用紙 カット紙 | 294×420~1,067×1,600mm | |
| 対応用紙 ロール紙 | A2、A1、A0、B1、B0、420mm、610mm、762mm、914mm、1,067mm幅 | |
| ロール紙径 | 芯径:約50mm、外径:130mm以内*1 | |
| 最大用紙厚 | 0.4mm | |
| マージン | カット紙:左右5mm、前11.5mm、後25mm/ ロール紙:左右5mm、前後5mm | |
| 距離精度*2 | ±0.1% | |
| インターフェース | Gigabit Ethernet (1000BASE-T)*3、FireWire USB2.0*4(オプション) | |
| メモリ | 標準:608MB、最大1120MB (96MBはシステムに使用) | |
| ハードディスク | 160GB | |
| ページ記述言語 | HP-GL/2、HP RTL、 TIFF、JPEG、GALS G4 | HP-GL/2、HP RTL、PostScript3 PDF1.5、TIFF、JPEG、GALS G4 |
| 内蔵フォント | - | 日本語2書体(リュウミンL-KL、 中ゴシックBBB)、欧文136書体 |
| ハードウェアRIP | - | Adobe PostScript3 |
| ソフトウェアRIP | - | - |
| 環境条件 動作時 | 温度:15°C~30°C、湿度:25%~80%(非結露) | |
| 環境条件 保管時 | 温度:-20°C~55°C、湿度:20%~80%(非結露) | |
| 電源 | AC100~240V(±10%)、50~60Hz | |
| 消費電力 | 動作時:500W、待機時:105W | |
| 稼動音 | 動作時:53dB、待機時:39dB | |
| 適合規格 | VCCIクラスA適合、国際エネルギースタープログラム適合、RoHS | |
| 標準保証 | 1年間 翌営業日訪問修理保証*5*6 | |
| 標準付属品 (プリンタードライバーの OS対応については Webサイトを ご参照ください*9) | インクカートリッジ*8、 プリントヘッド、 プリンタードライバー(Windows)、 スピンドル(1本)、 76mm紙管用アダプター、 スタンド、用紙スタッカー、 取扱説明書 | インクカートリッジ*8、 プリントヘッド、 プリンタードライバー(Windows)、 PostScriptドライバー(Windows、 Macintosh)、 スピンドル(1本)、 76mm紙管用アダプター、 スタンド、用紙スタッカー、 取扱説明書 |

| | |
|------------------------------------|---|
| <p>外形寸法 (幅×奥行き×高さ)/ 重量</p> | <p>1,930×800×1,350mm/115kg</p>  |
| <p>出荷梱包外寸/重量</p> | <p>2,175 × 710 × 1,215mm/175.9kg</p> |

- * 1: 用紙の厚みによっては使用外径サイズを超えますので、ご使用になれない場合があります。ロール紙をご使用の場合は外径の範囲内であることをご確認ください。
- * 2: 温度23° C、相対湿度50～60%高品質モードでポリエステルフィルムを使用した場合。
- * 3: AppleTalk、DLC/LLC、IPX/SPXにはHP Jetdirectにて対応可能。
- * 4: USB I/FはUSB対応機器すべての動作を保証するものではありません。
- * 5: 機器が規定の動作回数を超えた場合に必要な消耗部品交換(メンテナンスキット交換)は含みません。
- * 6: 地理的条件や諸事情により、翌営業日訪問修理ができない場合がございます。また離島等、一部地域に修理訪問する場合は別途料金が発生する場合があります。あらかじめご了承ください。
- * 7: プリンタードライバーOS対応については<http://welcome.hp.com/country/jp/ja/support.html>でご確認ください。
- * 8: プリンター同梱のインクカートリッジはセットアップ用のため、容量が販売されているインクカートリッジと異なります(T1120 44インチモデル、4020/4520のKインクを除く)。